

Produktbild

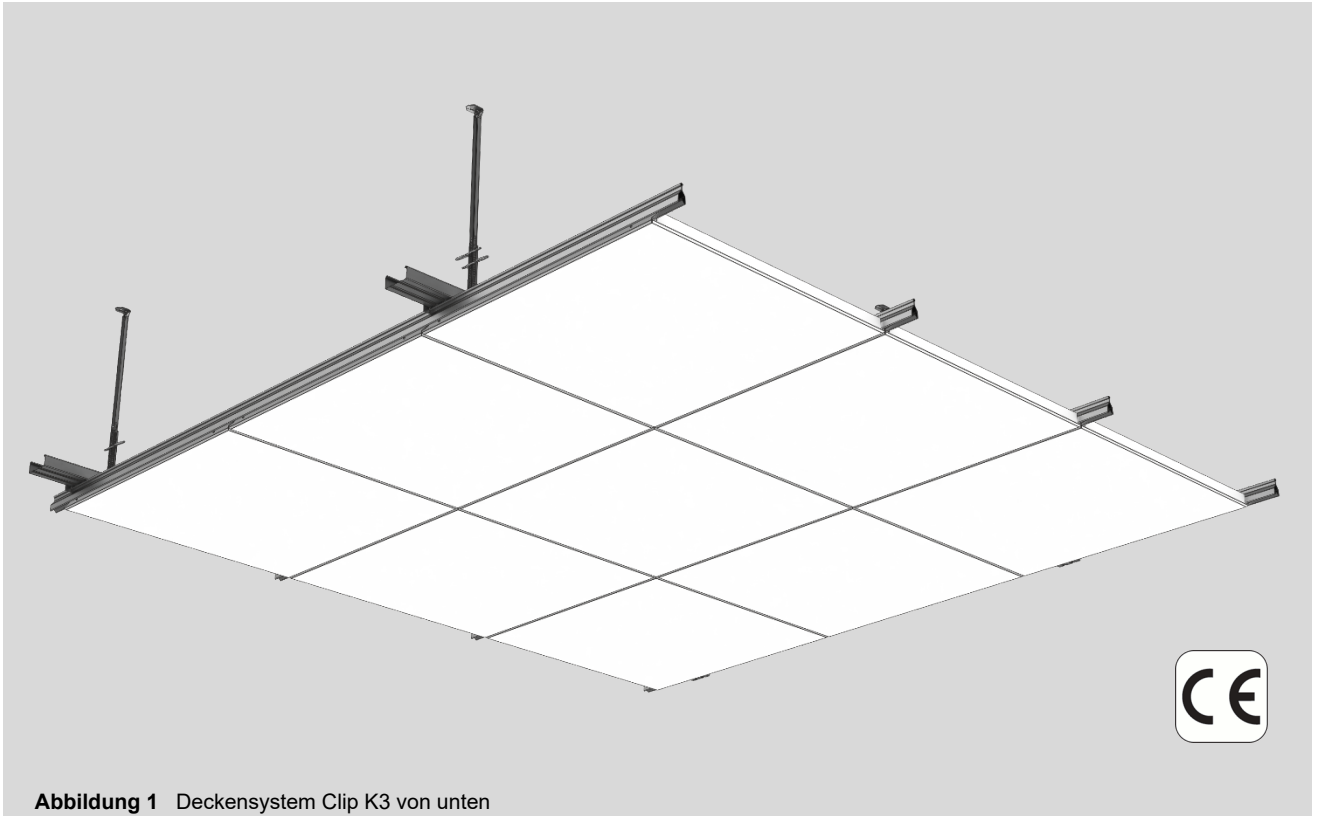


Abbildung 1 Deckensystem Clip K3 von unten

Einsatzgebiete

- Pharmaproduktion
- Medizintechnik
- Mikrosystem-, Feinwerktechnik und Optik
- Oberflächentechnik
- Operationssäle



- leichte Reinigbarkeit
- gute Beständigkeit gegen eine Vielzahl von Reinigungs- und Desinfektionsmitteln aus der VAH-Liste (Verbund für Angewandte Hygiene)



GMP Tauglichkeit

Zertifizierung/Richtlinien

Ausführung der Systemdecken nach EN 13964.

Qualitätsstandard nach den technischen Regeln des TAIM (Verband Industrieller Metalldeckenhersteller TAIM e.V.).

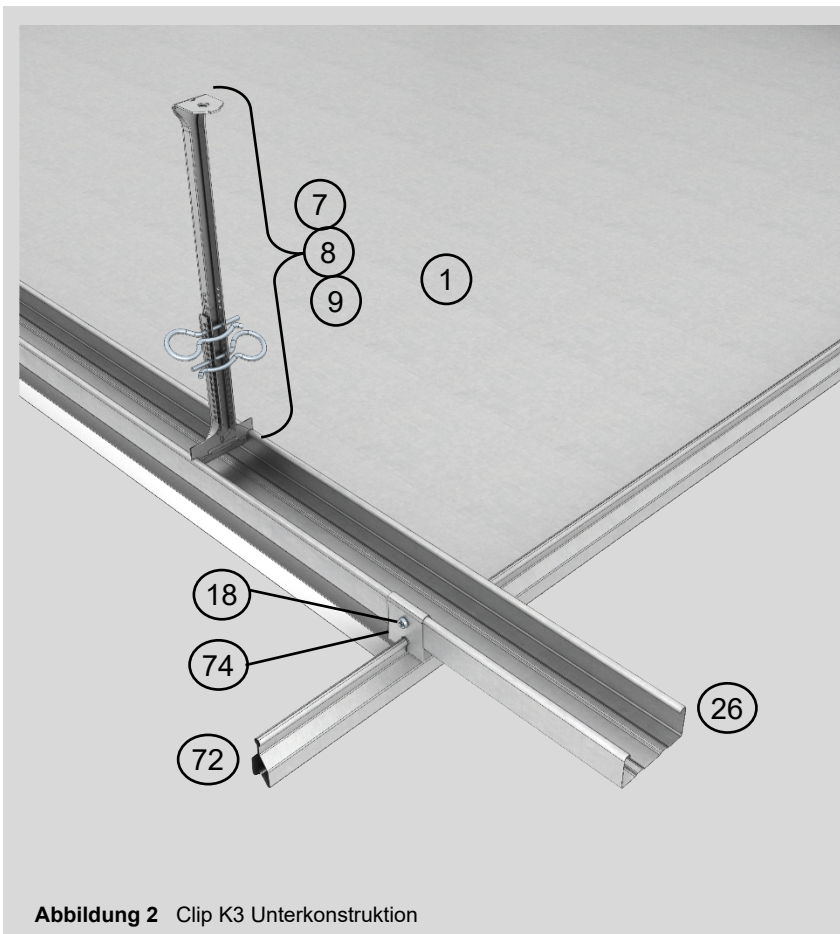
Technische Daten

Standardrastermaß ¹⁾	600 x 600 mm
	625 x 625 mm
max. Abhängeabstand	1200 x 1200 mm
min./max. Abhängehöhe	ab 80 mm
Systemgewicht	ca. 10 kg/m ² (ohne Auf-/Einbauten)
Systemhöhe b	ca. 73 mm
Brandschutzklasse	F0
Fugenbreite ²⁾	ca. 7 mm
Revisionierbarkeit	Abklappbar oder abnehmbar (Klemm-Klapp-Funktion)

¹⁾ Sondermaße auf Anfrage

²⁾ Fugen je nach Anforderung reinraumgerecht versiegelt

Unterkonstruktion



Komponenten:

- 1 = Deckenkassette Clip K3
- 18 = Schnellbauschraube
- 26 = CD-Profil
- 72 = Klemmprofil
- 74 = Querverbinder für Klemmprofil
- 7/8/9 = Nonius- Abhängung

Abbildung 2 Clip K3 Unterkonstruktion

Allgemeine Beschreibung

Klemmkassettendecke mit pulverbeschichteten Deckenkassetten, hergestellt in Übereinstimmung mit europäischen Normen und TAIM-Standard. Das Deckensystem Clip K3 zeichnet sich aus durch hohe Dichtigkeit sowie leichte Reinigbarkeit und Desinfizierbarkeit. GMP- sowie DIN EN ISO 14644-gerechte Ausführung. Die Oberfläche ist glatt, eben, ermöglicht bündigen Anbau und enthält keine ausgasenden oder partikelemittierenden Materialien. Die Dichtigkeit der Deckenfugen wird durch eine Reinraumtaugliche Versiegelung erreicht.

Qualifizierungsbescheinigungen und Nachweise zur Luftdurchlässigkeit auf Anfrage.

① Metalldeckenplatte

Größe und Material	Flächenbündige Deckenkassette, Maße nach dem Ausbauraster, hergestellt aus verzinktem Stahl.
Kantenausführung Deckenplatte	Umlaufende L-Kantung mit Fase
Oberflächen	<ul style="list-style-type: none"> • Pulverbeschichtet nach RAL oder NCS • Aluminium eloxiert
Glanzgrad	ca. 20E bei RAL 9010
Zugang Deckenhohlraum	Deckenplatten sind reversionierbar. (Klemm-Klapp-Funktion)

⑱ Schnellbauschraube

Schnellbauschraube zur Verbindung Querverbinder-Klemmprofil an CD-Profil.

⑳ CD-Profil

CD-Profil, Stahlblech verzinkt, abgehängt als Grobrost-Konstruktion.

㉓ Klemmprofil

Klemmprofil aus verzinktem Stahlblech, zur Aufnahme der Deckenkassetten mit Klemmnoppen.

㉔ Querverbinder für Klemmprofil

Stahlblech verzinkt, zur Verbindung Klemmprofil an CD-Profil.

㉗/㉘ Nonius- Abhängung

Bestehend aus:

Nonius-Abhängerunterteil
Nonius-Sicherungssplint (2 Stk./Abhänger)
Nonius-Abhängeroberteil

Wandanschlusswinkel (ohne Abbildung)

Wandwinkel zum Anschluss des Systems an Trennwände, Mauerwerk, etc. Ausführung in verschiedenen Kantbildern, Material verzinkter Stahl. Optional in Aluminium.

Mögliche Ein- und Anbauten

Leuchten	Ein- und Aufbauleuchten von Lindner bzw. von anderen Leuchtenherstellern ¹⁾ können in diesem Deckensystem integriert werden.
Lüftungskomponenten	Das Clip K3 Deckensystem ist kompatibel mit Filter Fan Units von Lindner / Luftauslässen / Lüftungsgittern sowie anderen Lüftungskomponenten.
Sonstiges	Sprinkler, Rauchmelder- oder Mediendurchführungen sind durch die Deckenplatten möglich.

¹⁾ Situationsbedingte Abklärung notwendig

Einbaukomponenten wie u.a. Leuchten oder Luftauslässe können je nach Projektsituation flächenbündig in das System integriert werden.

Es dürfen keine zusätzlichen Lasten in das Deckensystem eingebracht werden!

Herstellungstoleranzen

Lindner Metalldeckenplatten sind zusammen mit den dazugehörigen Abhänge-system nach den Vorgaben der EN 13964 sowie des technischen Regelwerks TAIM (Verband Industrieller Metalldeckenhersteller TAIM e.V. - www.taim.info) hergestellt.

Dieses Datenblatt bezieht sich auf die Standardausführung des oben genannten Deckensystems. Projektspezifische Ausführungen und Anpassungen sind ergänzend aus den Angebotsunterlagen zu entnehmen.

Installation und Nutzung

Die Montage und Nutzung hat in Übereinstimmung mit den Herstellerrichtlinien und dem technischen Regelwerk des TAIM zu erfolgen.