



Lineare Systemleuchte, bestückt mit LED-Technik.

Das Gehäuse besteht aus Stahlblech, pulverbeschichtet nach RAL 9016 oder angepasst an die Metaldecke.

Die Lichtverteilung erfolgt über einen Opal-Diffusor, geeignet für Flur- und Allgemeinbereiche oder optional mit einer mikroprismatischen Abdeckung für Bildschirmarbeitsplätze.

Die Leuchte wird projektbezogen mit Einhängesystem gefertigt. Dies ermöglicht die perfekte Integration zwischen das Metaldeckensystem.

Längen und Lichtstrom können individuell an die Projektanforderungen angepasst werden.

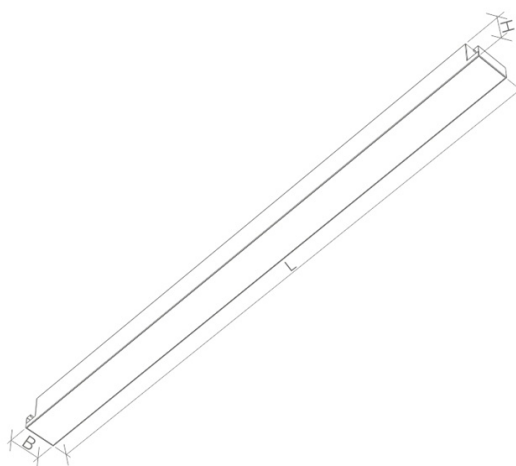
Technische Änderungen auch ohne Vorankündigung vorbehalten. Dieses Datenblatt ist unser geistiges Eigentum und darf ohne Zustimmung nicht verändert oder an Dritte weitergegeben werden.

Typ	Lichtstrom	Systemleistung	Abmessung (l x b x h)
LK 73 OS	1.600 Lumen / Meter	13 Watt / Meter	V x 73 x 64 mm

### Technische Daten:

Spannung: 220-240 V / 50-60 Hz  
 Schutzklasse: 1  
 Schutzart: IP20  
 Betriebsgerät: schaltbar  
 Abschluss: opal  
 Farbton: RAL 9016  
 Lichtfarbe: 4.000K  
 Farbwiedergabe: RA>80

### Maßbild:



### Optionen:

Lichtfarbe 3.000K  
 Betriebsgerät DALI dimmbar  
 Abdeckung mikroprismatisch (bMPS-j2)  
 Gehäusefarbe nach RAL Karte