



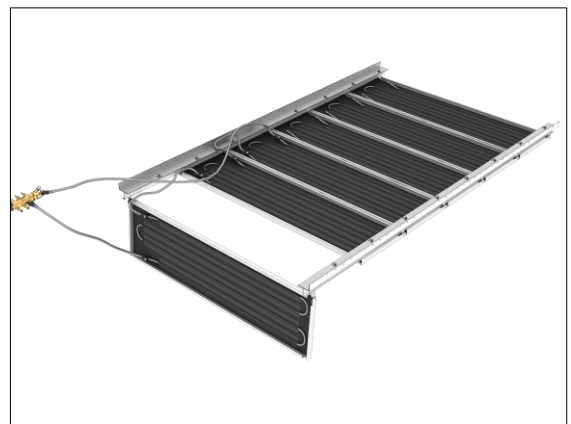
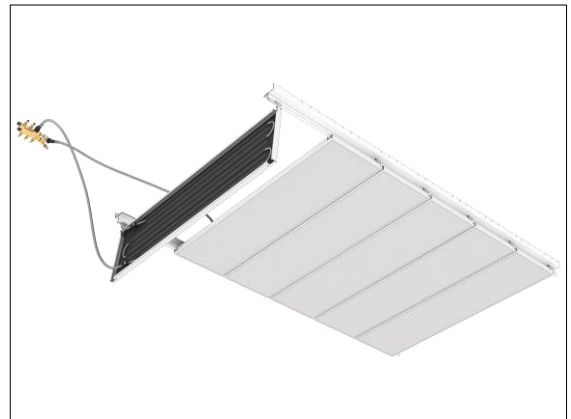
## Plafotherm® E 312

Flurheiz-/kühldecke Eingehängt-Abklappbar-Verschiebbar

### Produktbeschreibung

Plafotherm® E 312 kühlt und heizt Flure angenehm über Strahlung. Thermisch aktive Bereiche können auch mit passiven kombiniert werden. Die frei gespannten Deckenplatten sind beidseitig in eine verdeckte Einhängekonstruktion eingehängt. Durch diesen verstellbaren Wandanschluss können Toleranzen an der Wand gut ausgeglichen werden. Um Ihnen Revisionsarbeiten im Flur zu erleichtern, ist jede einzelne Deckenplatte werkzeuglos bedienbar oder abklappbar und anschließend verschiebbar.

- angenehmes Raumklima durch Heizung/Kühlung über Strahlung
- Flexibilität durch Kombination von thermisch aktiven und passiven Bereichen
- frei gespannte Konstruktion
- Toleranzausgleich an der Wand durch verstellbaren Wandanschluss möglich
- Einfache, werkzeuglose Revisionsmöglichkeit der einzeln bedienbaren, abklapp- und verschiebbaren Deckenplatten
- hygienisch und leicht zu reinigen



### Projektlösungen

Dieses Datenblatt bezieht sich auf die Standardausführung des oben genannten Produkts. Gerne erarbeiten wir mit Ihnen die passende Lösung für Ihr Projekt. Angepasst an Ihr Bauvorhaben erhalten Sie ein komplett aufeinander abgestimmtes System. Projektspezifische Ausführungen und Anpassungen sind ergänzend aus den Angebotsunterlagen zu entnehmen.



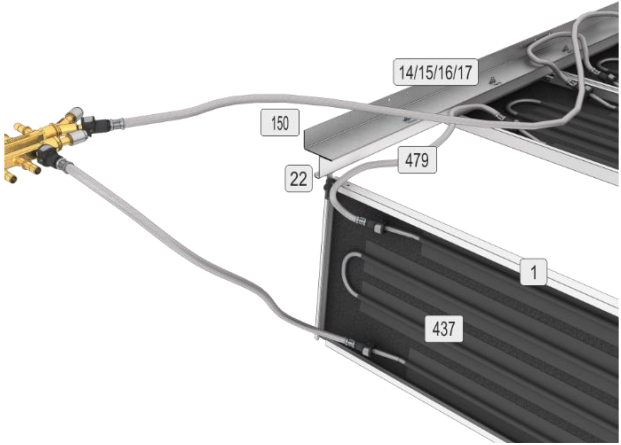
## Deckenelemente

<b>Plafotherm® E 312 Typ 1</b>		 
<b>eingehängt</b>		
Länge (L)	500 - 3.000 mm	
Breite (B)	200 - 1.250 mm	
Höhe (H)	30, 50 mm	
Verstellbereich (V)	10 - 35 mm	
<b>Plafotherm® E 312 Typ 3</b>		 
<b>eingehängt, abklappbar</b>		
Länge (L)	500 - 3.000 mm	
Breite (B)	200 - 1.250 mm	
Höhe (H)	30, 50 mm	
Verstellbereich (V)	10 - 35 mm	

## Technische Daten

Material Deckenplatte	verzinktes Stahlblech
Gewicht	ca. 14 - 16 kg/m <sup>2</sup> (ohne Auf-/Einbauten)
Revisionierbarkeit	abklappbar oder werkzeuglos abnehmbar
Wandanschluss-Optionen	Wandwinkel

## Bauteilliste

1	Metalldeckenplatte	
14/15/16/17	Verschraubung	
22	Z-Einhängprofil 54	
150	L-Wandprofil 43x65	
437	Heiz-/Kühlregister	
479	Plafotube® Anschluss-/Verbindungsschlauch	



## Akustik

### Raumakustik

bewerteter Schallabsorptionsgrad	DIN EN ISO 11654	$\alpha_w$	0,45 (L) - 0,80
Schallabsorberklasse	DIN EN ISO 11654		D - B
Noise Reduction Coefficient	ASTM C 423	NRC	0,60 - 0,80

## Brandschutz

### Baustoffklasse

Baustoffklasse	DIN EN 13501-1	A2 - s1, d0
Baustoffklasse	ASTM E 84	Class A

## Dauerhaftigkeit

Beanspruchungsklasse	DIN EN 13964	A
----------------------	--------------	---

## Klimatechnik

### Heizen und Kühlen

Heiz-/Kühltechnik	Plafotherm® V2A	Plafotherm® Cu	Plafotherm® Cu Acoustic
Nenn-Kühlleistung (10 K) nach EN 14240 bezogen auf die aktive Fläche	109 W/m <sup>2</sup>	112 W/m <sup>2</sup>	102 W/m <sup>2</sup>
Nenn-Heizleistung (15 K) nach EN 14037:2003 bezogen auf die aktive Fläche	123 W/m <sup>2</sup>	126 W/m <sup>2</sup>	118 W/m <sup>2</sup>

## Nachhaltigkeit

Selbstdeklaration	Selbstdeklaration nach ISO 14021
Umweltproduktdeklaration	Verifizierte EPD nach EN 15804 / ISO 14025
Circular Economy	Cradle to Cradle Certified® Silber
Französische VOC-Verordnung	Emissionsklasse A+

## Oberflächen

Pulverbeschichtungen	<u>COLOURline – Pulverbeschichtung</u> <u>MOODline – Pulverbeschichtung tiefmatt</u> <u>ARTline – Dekor-Pulverbeschichtung</u> <u>GRAPHICline – Digitaldruck</u>
Perforationen	<u>BASICline – Standardperforationen</u> <u>REGULARline – Weitere Perforationen</u>

## Statik

Erdbebensicherheit	Qualifizierung gemäß AC 156/Eurocode/SIA 261
--------------------	--



## Zertifizierung

CE-Kennzeichnung	Das Deckensystem ist ein harmonisiertes Bauprodukt gemäß Verordnung (EU) Nr. 305/2011 (Bauproduktenverordnung) und EN 13964: Unterdecken – Anforderungen und Prüfverfahren.
TAIM e. V.	Das Deckensystem erfüllt die Anforderungen des "Technischen Handbuchs Metalldecken" (THM) des TAIM e. V. (Verband industrieller Metalldeckenhersteller).

## Zusatzausstattung

Akustikeinlagen	<u>Acustica – Akustikstoffeinlage</u> <u>Insula – Mineralwolleinlage in Akustikfolie</u>
Lüftungskomponenten	<u>AirBox S - Zuluftelemente</u> <u>AirBox E - Abluftelemente</u> <u>AirBeam Basic - Standard-Heiz-/Kühlbalken</u> <u>AirBeam Discreet - Dezentere Heiz-/Kühlbalken</u>
Hydraulische Komponenten	<u>PlafaTube® MQC – Anschluss-/Verbindungsschlauch mit MultiQuickConnect</u> <u>Fittinge – Verteiler-System</u>
Leuchten	Lindner Leuchten und Leuchten anderer Hersteller möglich <u>IS 17 – Integrierte Einbauleuchte für Allgemeinbereiche</u> <u>IS 22 – Integrierte Einbauleuchte für Bildschirmarbeitsplätze</u> <u>IS 450 – Integrierte Einbauleuchte für Büro- und Allgemeinbereiche</u> <u>LK 73 – Lichtkanal</u> <u>QZI – Einbauleuchte mit Zellenraster</u> <u>DPL – Einbauleuchte für Bandrasterdecken</u>

## Anwendungsbeispiele



© Robert Sprang

