

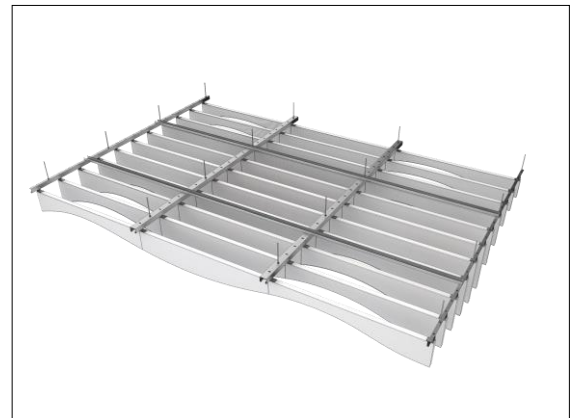


## LMD-L LAOLA

### Metallamellendecke im wellenförmigen Design


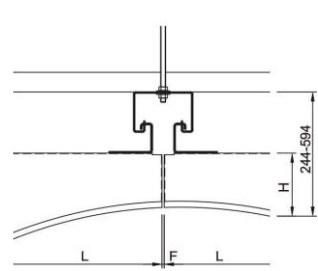

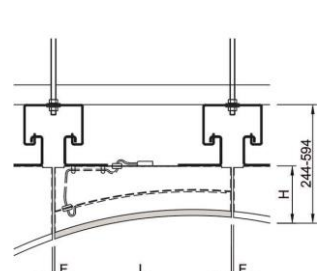
Als designorientierte Variante steht LMD-L LAOLA mit wellenförmig ausgebildeten Lamellen zur Verfügung, welche lebendige dreidimensionale Effekte kreiert. Gestalten Sie Ihre individuelle Lamellendecke durch eine Vielzahl an wählbaren Radien, Achsraster und Abmessungen. Die durch Kurven geprägte Lamellendecke bietet eine sehr gute Revisionsmöglichkeit durch werkzeuglos verschiebbare Lamellen. Zwischen den Lamellen können unabhängig vom Deckensystem Einbauten installiert werden.

- 3D-Design durch wellenförmige Lamellen durch Wechsel von konkaven und konvexen Radien
- frei wählbare Achsraster und Lamellenabmessungen
- unabhängige Installation von Leuchten und Einbauten zwischen den Lamellen möglich
- Deckenhohlraum ist frei einsehbar
- einfache und schnelle Montage
- einfache, werkzeuglose Revisionsmöglichkeit der einzeln verschiebbaren Lamellen
- Finalist Deutscher Nachhaltigkeitspreis in der Kategorie „Design“





## Deckenelemente

<b>LMD-L LAOLA Typ 1</b>			
<b>einteilig</b>			
Länge (L)	500 - 2.500 mm		
Breite (B)	50 mm		
Höhe (H)	100 - 500 mm		
Radius (R)	min. 1.500 mm		
Fugenbreite (F)	3 mm		
Perforation	REGULARline Rd 1,8-10, REGULARline Rg 1,8-11, REGULARline Rg 1,8-19, REGULARline Rv 1,8-20, REGULARline Rd 1,8-21		
<b>LMD-L LAOLA Shine</b>			
<b>einteilig, mit Leuchte LShine</b>			
Länge (L)	500 - 2.500 mm		
Breite (B)	50 mm		
Höhe (H)	100 - 500 mm		
Radius (R)	min. 1.500 mm		
Fugenbreite (F)	3 mm		
Perforation	REGULARline Rd 1,8-10, REGULARline Rg 1,8-11, REGULARline Rg 1,8-19, REGULARline Rv 1,8-20, REGULARline Rd 1,8-21		

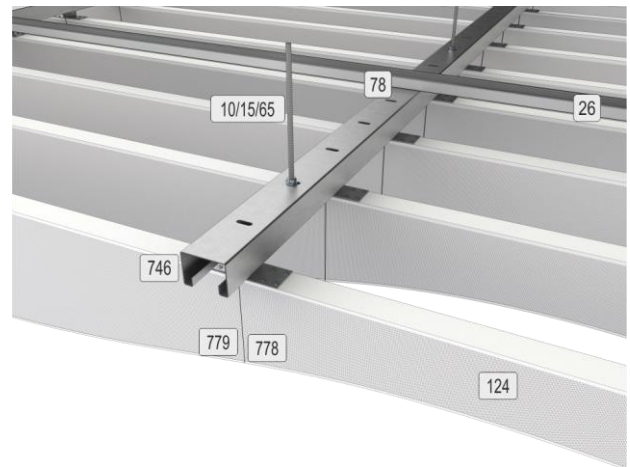
## Technische Daten

Material	verzinktes Stahlblech
Gewicht	ca. 4 - 8 kg/lfm (ohne Auf-/Einbauten)
Revisionierbarkeit	werkzeuglos verschiebbar oder abnehmbar



## Bauteilliste

10/15/65	Gewindestangenabhängung
26	C-Deckenprofil 60
78	Bohrschraube Sechskantkopf
124	Metalllamelle
746	Doppelseinhängprofil 54/L
778	Blechschaube Senkkopf
779	Scheibenmagnet



## Brandschutz

### Baustoffklasse

Baustoffklasse	DIN EN 13501-1	B - s1,d0
----------------	----------------	-----------

### Dauerhaftigkeit

Beanspruchungsklasse	DIN EN 13964	A
----------------------	--------------	---

### Nachhaltigkeit

Selbstdeklaration	Selbstdeklaration nach ISO 14021
Umweltproduktdeklaration	Verifizierte EPD nach EN 15804/ ISO 14025
Circular Economy	Cradle to Cradle Certified® Gold
Französische VOC-Verordnung	Emissionsklasse A+

### Zertifizierung

CE-Kennzeichnung	Das Deckensystem ist ein harmonisiertes Bauprodukt gemäß Verordnung (EU) Nr. 305/2011 (Bauproduktenverordnung) und EN 13964: Unterdecken - Anforderungen und Prüfverfahren.
TAIM e. V.	Das Deckensystem erfüllt die Anforderungen des "Technischen Handbuchs Metalldecken" (THM) des TAIM e.V. (Verband industrieller Metalldeckenhersteller).



## Oberflächen

Pulverbeschichtungen	<u>COLOURline - Pulverbeschichtung</u>
Perforationen	<u>REGULARline - Weitere Perforationen</u>

## Zusatzausstattung

Akustikeinlagen	<u>Acustica - Akustikstoffeinlage</u>
Leuchten	<u>LShine - Lamellenleuchte</u>

## Anwendungsbeispiele



© Stefan Schilling



© Ales Photography



© Stefan Schilling



© Ales Photography

## Projektlösungen

Dieses Datenblatt bezieht sich auf die Standardausführung des oben genannten Produkts. Gerne erarbeiten wir mit Ihnen die passende Lösung für Ihr Projekt. Angepasst an Ihr Bauvorhaben erhalten Sie ein komplett aufeinander abgestimmtes System. Projektspezifische Ausführungen und Anpassungen sind ergänzend aus den Angebotsunterlagen zu entnehmen.