

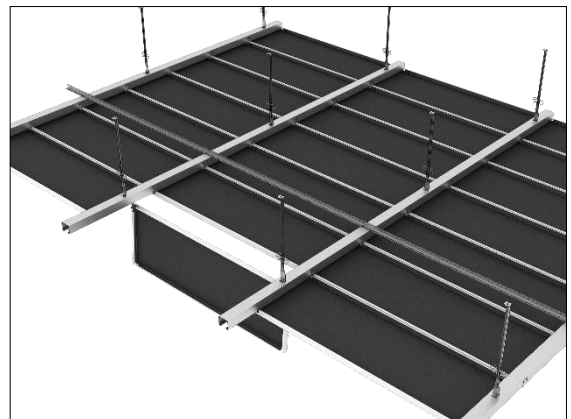
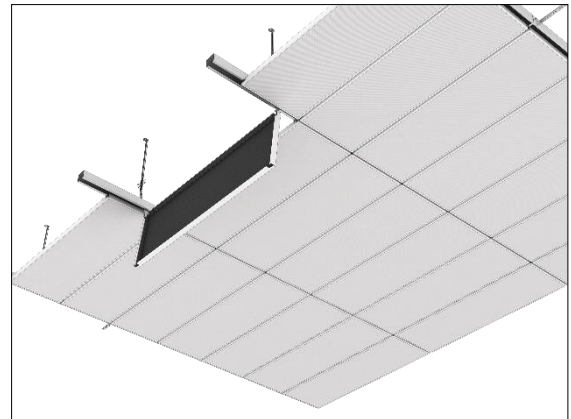


LMD-E 213

Einhängedecke mit betonter Fuge

Das System LMD-E 213 zeichnet sich durch die besondere Deckenansicht mit betonter Fuge in beide Richtungen entlang der Deckenplatten aus. Diese markante Optik wird durch offene Einhängeprofile erreicht, welche eine homogene Deckenfläche erzeugen. Flexible Formen wie rechteckige, trapezförmige oder dreieckige Deckenplatten ermöglichen individuelle und projektbezogene Gestaltungsmöglichkeiten. Die Deckenplatten können wahlweise abnehmbar oder werkzeuglos abklappbar und verschiebbar ausgeführt werden.

- homogene Deckenfläche durch verdeckte Unterkonstruktion
- individuelle Gestaltung durch flexible Plattenformen und Größen
- Deckenansicht mit betonter Fuge in beide Richtungen möglich
- einfache, werkzeuglose Revisionsmöglichkeit der einzeln bedienbaren, abklappbaren und verschiebbaren Deckenplatten
- hygienisch und leicht zu reinigen





Deckenelemente

LMD-E 213 Typ 1			
eingehängt			
Länge (L)	250 - 3.000 mm		
Breite (B)	200 - 1.250 mm		
Höhe (H)	30, 40, 50 mm		
Fugenbreite (F)	10, 15, 20, 25, 30 mm		
LMD-E 213 Typ 2			
eingehängt, abklappbar < 1,2 m²			
Länge (L)	250 - 3.000 mm		
Breite (B)	200 - 1.250 mm		
Höhe (H)	30, 40, 50 mm		
Fugenbreite (F)	10, 15, 20, 25, 30 mm		
LMD-E 213 Typ 3			
eingehängt, abklappbar			
Länge (L)	250 - 3.000 mm		
Breite (B)	200 - 1.250 mm		
Höhe (H)	30, 40, 50 mm		
Fugenbreite (F)	10, 15, 20, 25, 30 mm		

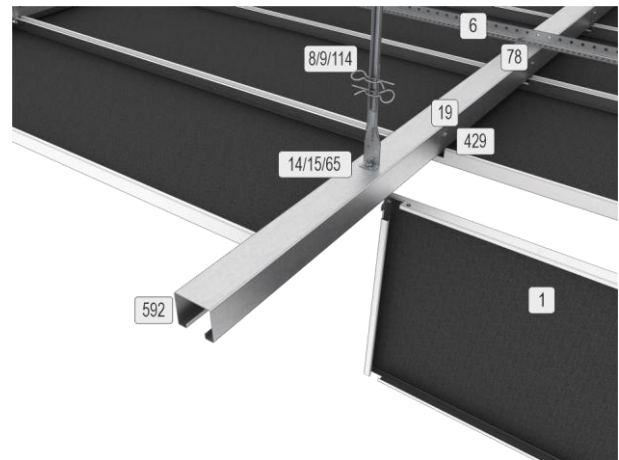
Technische Daten

Material	verzinktes Stahlblech
Gewicht	ca. 8 - 10 kg/m ² (ohne Auf-/Einbauten)
Revisionierbarkeit	werkzeuglos abklappbar verschiebbar oder abnehmbar
Wandanschluss-Optionen	L-Winkel, Stufenwinkel, offener Wandanschluss



Bauteilliste

1	Deckenplatte
6	L-Profil 28
8/9/114	Nonius-Abhängung
14/15/65	Verschraubung
19	Bohrschraube Linsenkopf
78	Bohrschraube Sechskantkopf mit Bund
429	Abstandhalter für Doppeleinhängeprofil 54
592	Doppeleinhängeprofil 54



Akustik

Raumakustik

bewerteter Schallabsorptionsgrad	DIN EN ISO 11654	α_w	0,15 - 1,00
Schallabsorberklasse	DIN EN ISO 11654		E - A
Noise Reduction Coefficient	ASTM C 423	NRC	0,15 - 0,95

Brandschutz

Baustoffklasse

Baustoffklasse (COLOURline A1)	DIN EN 13501-1	A1
Baustoffklasse (COLOURline)	DIN EN 13501-1	A2 - s1, d0
Baustoffklasse	ASTM E 84	Class A

Brandstabilität

Brandstabilität	EN 13501-2	30 Minuten
-----------------	------------	------------

Dauerhaftigkeit

Beanspruchungsklasse	DIN EN 13964	A
----------------------	--------------	---

Nachhaltigkeit

Selbstdeklaration	Selbstdeklaration nach ISO 14021
Umweltproduktdeklaration	Verifizierte EPD nach EN 15804/ ISO 14025
Circular Economy	Cradle to Cradle Certified® Gold
Französische VOC-Verordnung	Emissionsklasse A+



Sicherheitstechnik

Explosionsschutz	bis 63 kPa Explosionsdruck
------------------	----------------------------

Statik

Erdbebensicherheit	Qualifizierung gemäß AC 156/Eurocode/SIA 261
--------------------	--

Zertifizierung

CE-Kennzeichnung	Das Deckensystem ist ein harmonisiertes Bauprodukt gemäß Verordnung (EU) Nr. 305/2011 (Bauproduktenverordnung) und EN 13964: Unterdecken - Anforderungen und Prüfverfahren.
TAIM e. V.	Das Deckensystem erfüllt die Anforderungen des "Technischen Handbuchs Metalldecken" (THM) des TAIM e.V. (Verband industrieller Metalldeckenhersteller).

Oberflächen

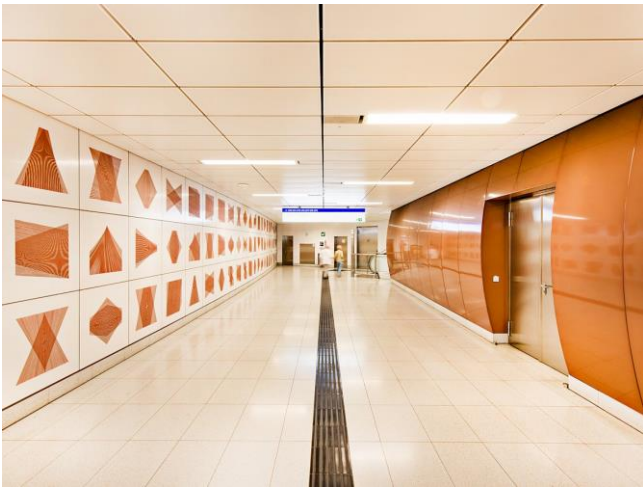
Pulverbeschichtungen	<u>COLOURline - Pulverbeschichtung</u> <u>COLOURline A1 - Pulverbeschichtung nichtbrennbar</u> <u>MOODline - Pulverbeschichtung tiefmatt</u> <u>ARTline - Dekor-Pulverbeschichtung</u> <u>GRAPHICline - Digitaldruck</u>
Perforationen	<u>BASICline - Standardperforationen</u> <u>REGULARline - Weitere Perforationen</u> <u>SPREADline - Streuperforationen</u>
Designoberflächen	<u>TOUCHdesign Lunar - 3D gehämmert</u>
Funktionsbeschichtungen	<u>Meteo - Korrosionsschutzbeschichtung</u> <u>Mutex - Akustikbeschichtung</u>

Zusatzausstattung

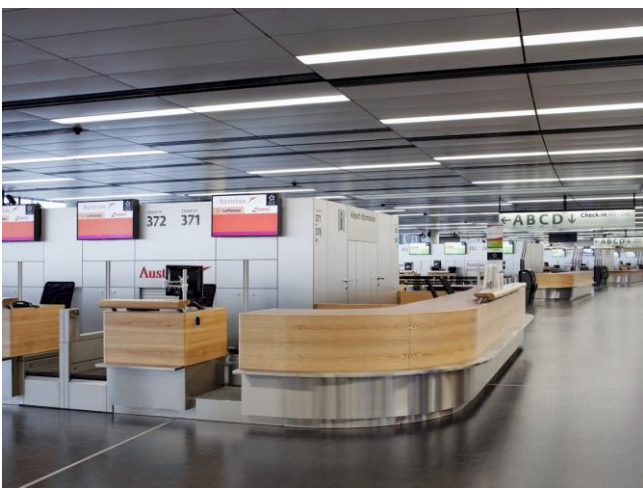
Akustikeinlagen	<u>Acustica - Akustikstoffeinlage</u> <u>Insula - Mineralwolleinlage in Akustikfolie</u> <u>Calma - Glasgarneinlage in Textilüberzug</u>
Lüftungskomponenten	<u>AirBox S - Zuluftelemente</u> <u>AirBox E - Abluftelemente</u> <u>AirBeam Basic - Standard Heiz-/Kühlbalken</u> <u>AirBeam Discreet - Dezentere Heiz-/Kühlbalken</u>
Leuchten	<u>IS 17 - Integrierte Einbauleuchte für Allgemeinbereiche</u> <u>IS 22 - Integrierte Einbauleuchte für Bildschirmarbeitsplätze</u> <u>IS 450 - Integrierte Einbauleuchte für Büro- und Allgemeinbereiche</u> <u>LK 73 - Lichtkanal</u> <u>QZI - Einbauleuchte mit Zellenraster</u> <u>DPL - Einbauleuchte für Bandrasterdecken</u>
Heiz- und Kühlfunktion	System ist mit integrierter Heiz- und Kühlfunktion erhältlich: <u>Plafotherm® E 213</u>
Ballwurfsicherheit	System ist mit geprüfter Ballwurfsicherheit verfügbar: <u>LMD-E 213 BWS</u>
Windlast	System ist mit geprüften Winddruck/-soglasten verfügbar: <u>LMD-E 213 WL</u>



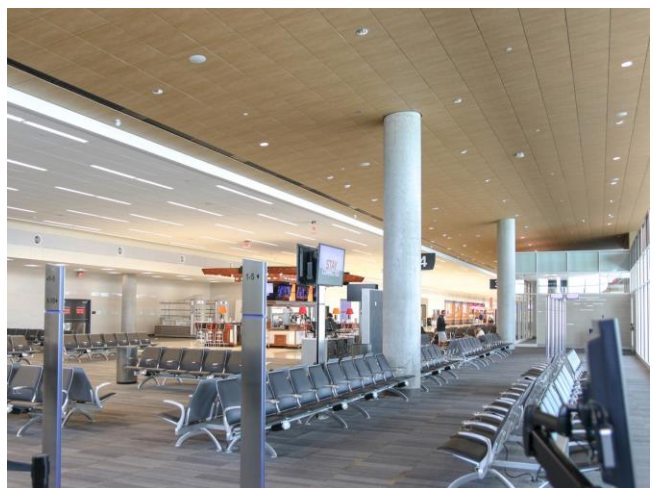
Anwendungsbeispiele



© Michael Perlmutter



© Werner Huthmacher, Berlin



© Nick Cadena

Projektlösungen

Dieses Datenblatt bezieht sich auf die Standardausführung des oben genannten Produkts. Gerne erarbeiten wir mit Ihnen die passende Lösung für Ihr Projekt. Angepasst an Ihr Bauvorhaben erhalten Sie ein komplett aufeinander abgestimmtes System. Projektspezifische Ausführungen und Anpassungen sind ergänzend aus den Angebotsunterlagen zu entnehmen.