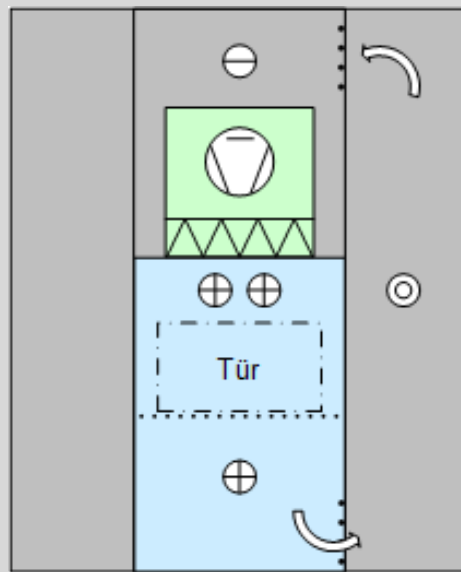
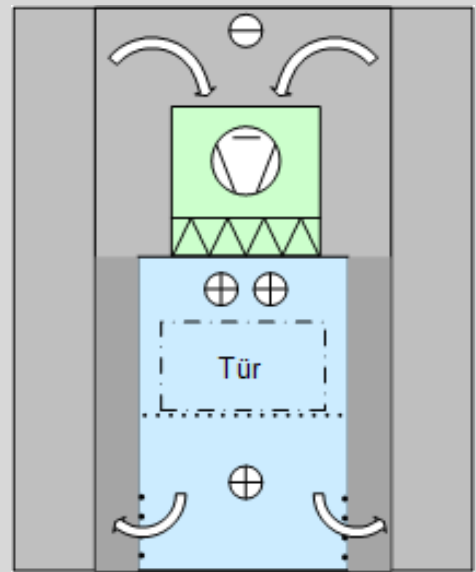




Durchreiche im Bauvorhaben



Durchreiche mit Raumluft



Durchreiche mit reiner Umluft

Beschreibung

Die Materialdurchreiche dient in erster Linie dazu auf schnellstem Wege Materialien aus bzw. in die Herstellungsbereiche zu schleusen. Gleichfalls eignet sie sich dazu Musterzüge oder Stichproben zur Qualitätskontrolle auszubringen, ohne dabei aufwändig Personen ein- und auszuschleusen.

Sie besitzt zwei Türen mit Glasausschnitt, die gegenseitig elektrisch verriegelt sind. Es handelt sich dabei um eine „bevorzugt offene“ Verriegelung, bei der die jeweilige Gegenseite erst verriegelt wird, sobald eine der beiden Türen geöffnet wird.

Die Materialdurchreiche wird aus dem bereits projektierten Wandsystem und standardisierten Einbauten erstellt.

Optional kann die Materialdurchreiche auch mit einem Umluftgebläse ausgestattet werden, was sie zu einer aktiven Einheit macht. Zusätzlich ist auch eine Anbindung an bauseitige Lüftungsanlagen möglich.

Technische Grundausrüstung

| | |
|--------------|--|
| Gehäuse | Wandsystem, gemäß Kundenvorgaben |
| Türen | Türen, gemäß Kundenvorgaben |
| Lüftung | Anschluss an bauseitige Lüftung integrierbar |
| Umluft | Standard-FFU 6/6er Baugröße, Ansteuerung über Datenbus oder 0-10V-Signal Filterung über H14- Filter, Vorfilter optional |
| Verriegelung | Elektrisch mittels 24 VDC verriegelt, steckerfertig für 230 VAC in der Wand / Decke Not-Aus-Taster, Ampelsignal potentialfreier Kontakt für GLT |



Optionen

| | | |
|-----------|--|--------------------------|
| Innenraum | Edelstahl | <input type="checkbox"/> |
| Türen | Verbundsicherheitsglas VSG | <input type="checkbox"/> |
| | Gelbverglasung (Photolithografie) | <input type="checkbox"/> |
| | Rotverglasung (Tierhaltung) | <input type="checkbox"/> |
| | Strahlenschutzverglasung | <input type="checkbox"/> |
| Lüftung | Öffnungen zur teilaktiven Überströmung | <input type="checkbox"/> |
| | Umlufteinheit | <input type="checkbox"/> |
| | Anschluss an Klimaanlage | <input type="checkbox"/> |

Technische Daten

| | |
|--------------------------------|--|
| Höhe x Breite | ≥ 550 mm x 550 mm |
| Tiefe | 100 mm ... 2000 mm |
| Spannung Eingang | 230 VAC |
| Frequenz Eingang | 50 Hz optional |
| Leistungsaufnahme Verriegelung | 0,01 ... 0,026 A / 2 ... 6 W (standby/aktiviert) |
| Leistungsaufnahme Umluft | 0,1 ... 0,28 A / 25 ... 65 W |

Wir behalten uns vor, sämtliche Angaben und Informationen jederzeit anzupassen oder zu ändern. Für versehentliche fehlerhafte Angaben ist die Haftung ausgeschlossen. Diese Unterlage ist durch das Urheberrecht gesetzlich geschützt. Insbesondere ist eine Bearbeitung, unzulässige Verwertung oder öffentliche Wiedergabe und Verbreitung nicht gestattet. Eine Vervielfältigung oder Weitergabe an Dritte ist nur mit unserer Zustimmung erlaubt.