

Produktbild

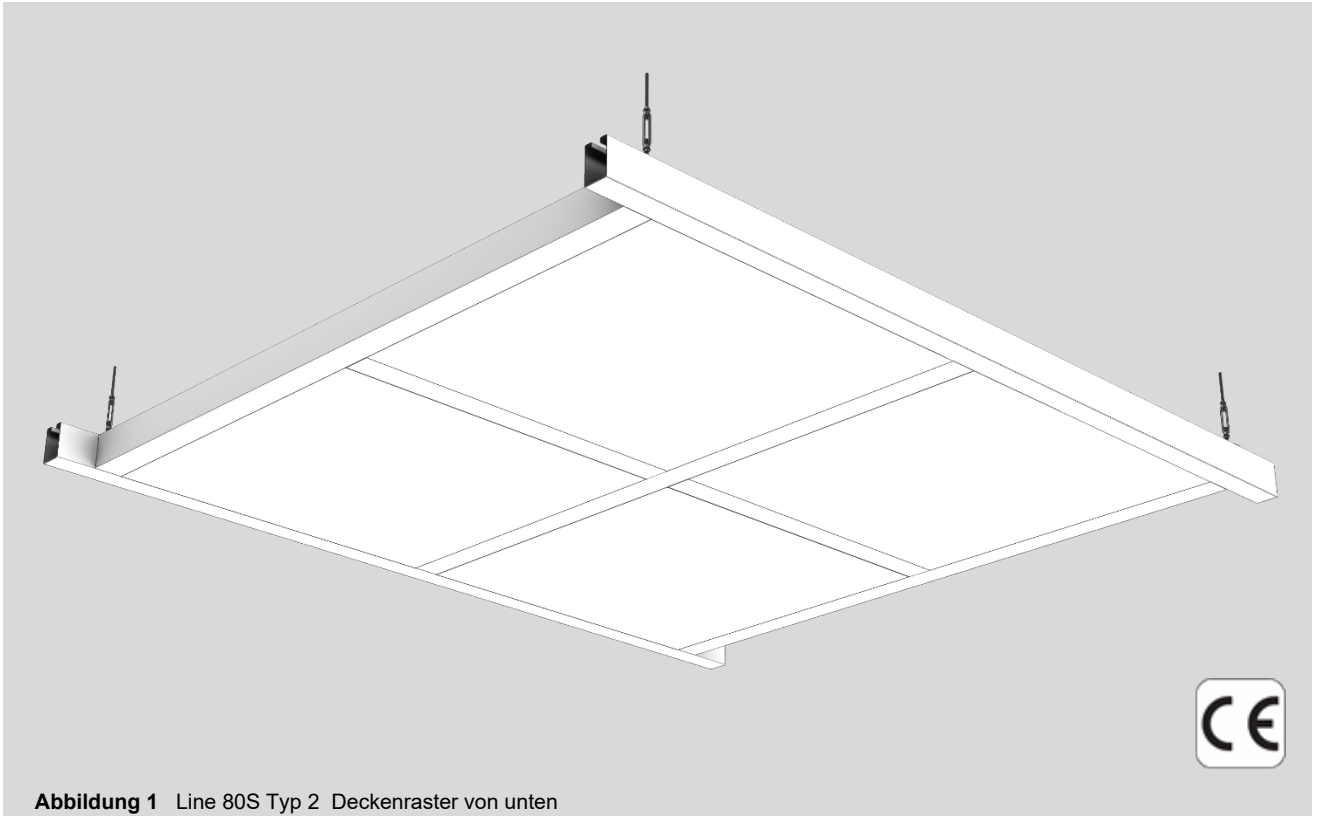
Lastfall übergreifend

Abbildung 1 Line 80S Typ 2 Deckenraster von unten

Einsatzgebiete

- Pharmazie und Medizintechnik
- Elektronik und Halbleitertechnik
- Mikrosystem-, Feinwerktechnik und Optik
- Oberflächentechnik



- leichte Reinigbarkeit
- gute Beständigkeit gegen eine Vielzahl von Reinigungs- und Desinfektionsmitteln aus der VAH-Liste (Verbund für Angewandte Hygiene)



Begehbares Deckensystem



GMP Tauglichkeit

Lindner Qualitäts-Standard

Lindner Metalldecken werden nach höchsten internationalen Standards produziert. Lindner Deckensysteme entsprechen der EN 13964 sowie EN 1090 Teil 2. Qualitätsstandard nach den technischen Regeln des TAIM (Verband Industrieller Metalldeckenhersteller TAIM e.V.)

Technische Daten

Standardrastermaß ¹⁾	1200 x 1200 mm
maximaler Abhängeabstand ²⁾ (Abmessung Abhängefeld)	2400 x 2400 mm
maximale Abhängehöhe	290 mm bis beliebig
Systemgewicht ³⁾	bis 50 kg/m ²
Systemhöhe	ca. 120 mm
Ansichtsbreite der Bandraster	80 mm
Maximale Lasten ⁴⁾ : Lastfall übergreifend	Projektspezifisch bis zu 150 kg/m ² ODER 4x 150 kg Mannlast pro Abhängerfeld
Brandschutzklasse	F0
Fugenbreite	ca. 3 mm (Fugen werden optional reinraumgerecht versiegelt)
Revisionierbarkeit	von oben

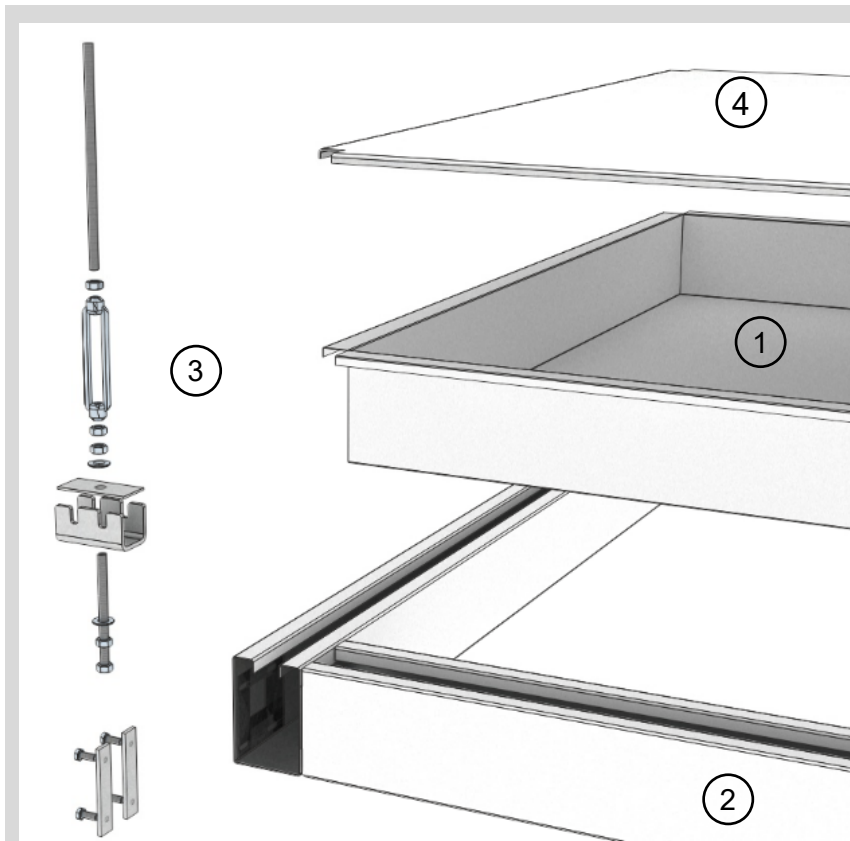
¹⁾ Sondermaße auf Anfrage

²⁾ abhängig von Eigen- und Zusatzlasten

³⁾ abhängig von Systemanforderungen, ohne Einbauten

⁴⁾ je nach technischer Anforderung

Unterkonstruktion



Komponenten:

- 1 = Metall-Deckenplatte
- 2 = Stahlbandrasterprofil
- 3 = Abhängeeinheit Line 80S
- 4 = Begehbleche (optional)

Abbildung 2 Unterkonstruktion Line 80S Typ 2

Allgemeine Beschreibung

Metalldeckenplatten mit beschichteter Oberfläche, eingehängt in abgehängtem Tragraster, hergestellt in Übereinstimmung mit europäischen Normen und TAIM-Standard. Das Deckensystem zeichnet sich aus durch hohe Dichtigkeit, sowie leichte Reinig- und Desinfizierbarkeit. GMP- sowie DIN EN ISO 14644-gerechte Ausführung als Kreuzbandrasterdecke. Die Oberfläche ist glatt, eben, ermöglicht bündigen Anbau und enthält keine ausgasenden oder partikelemitterenden Materialien. Die Deckenfugen werden optional reinraumgerecht versiegelt. Qualifizierungsbescheinigungen und Nachweise zur Luftdurchlässigkeit auf Anfrage.

Metalldeckenplatte ①

Größe

Flächenbündige Lindner Deckenplatte, Maße nach dem Ausbauraster, hergestellt aus verzinktem Stahl. Optional in Edelstahl.

Kantenausführung Deckenplatte

Umlaufende Einhängekantung (flächenbündig)

Oberflächen

- Pulverbeschichtet nach RAL oder NCS
- Edelstahl geschliffen und gebürstet (*Duplex-Schliff*)
- Edelstahl geschliffen K240

Glanzgrad

ca. 20 E bei RAL 9010

Zugang Deckenhohlraum

Deckenplatten sind revisionierbar.

Unterkonstruktion

Lindner Line 80S Typ 2 Unterkonstruktion. Hergestellt aus verzinktem Stahl. Optional in Edelstahl.

Stahlbandrasterprofil ②

Bandraster, Oberfläche wie Deckenplatte reinraumgerecht, als Grundlage für die Abhängung und zur Einhängung der Deckenplatte. Variable Achsraster und Querraster möglich. Höhe 120 mm, Breite 80 mm. Kabel- und Medienführung, sowie der Einbau von Sprinklern oder Rauchmeldern ist in den Bandrasterprofilen möglich. Werkseitig vorgefertigte Aussparungen 35 x 30 mm ermöglichen eine Kabelführung innerhalb des Deckensystems.

Abhängeeinheit Line 80S ③

Bestehend aus:

- Abhängeschraube aus verzinktem Stahl.
- Abhängeteil aus verzinktem Stahl zur Aufhängung des Tragrostes
- Sicherungsblech aus verzinktem Stahl als Konterplatte zum Abhängeteil
- Spannschlossmutter L/R geschmiedet aus verzinktem Stahl nach DIN 1480 zur stufenlosen Höhenregulierung des Gesamtsystems
- Gewindestange aus verzinktem Stahl zur Abhängung von der Rohdecke oder von einem Stahlbau. Länge je nach Abhängehöhe

Begehblech (optional) ④

Zur Herstellung eines begehbaren Gesamtsystems. Maße nach dem Ausbauraster, Materialstärke 2mm

Bandrasterabdeckung (ohne Abbildung)

Bandrasterabdeckung aus Kunststoff zum Schließen der oberen Nut der Bandrasterprofile um eine verdeckte Medienführung zu gewährleisten und eine homogene Begehfläche herzustellen.

Wandanschlusswinkel (ohne Abbildung)

Wandanschlusswinkel zur Befestigung des Stahlbandrasters an Trennwänden, Mauerwerk, etc. . Ausführung in verschiedenen Kantbildern, Material verzinkter Stahl. Optional Aluminium oder Edelstahl.

Mögliche Ein- und Anbauten

Leuchten

Ein- und Aufbauleuchten von Lindner bzw. von anderen Leuchtenherstellern ¹⁾ können in diesem Deckensystem integriert werden.

¹⁾ Situationsbedingte Abklärung notwendig

Lüftungskomponenten

Das Line 80S Typ 2 Deckensystem ist kompatibel mit Filter Fan Units von Lindner / Luftauslässen / Lüftungsgittern sowie anderen Lüftungskomponenten.

Herstellungstoleranzen

Lindner Metalldeckenplatten sind zusammen mit den dazugehörigen Abhängesystem nach den Vorgaben der EN 13964 sowie des technischen Regelwerks TAIM (Verband Industrieller Metalldeckenhersteller TAIM e.V. - www.taim.info) hergestellt.

Dieses Datenblatt bezieht sich auf die Standardausführung des oben genannten Deckensystems. Projektspezifische Ausführungen und Anpassungen sind ergänzend aus den Angebotsunterlagen zu entnehmen.

Installation und Nutzung

Die Montage und Nutzung hat in Übereinstimmung mit den Herstellerrichtlinien und dem technischen Regelwerk des TAIM zu erfolgen.