



Anbauleuchte, bestückt mit LED-Technik.
Gehäuse aus Stahlblech, pulverbeschichtet in RAL 9016 oder nach RAL-Farbkarte.

Die Lichtverteilung erfolgt beidseitig jeweils mit einer opalen Clip-in Acrylglasabdeckung.

Lieferung inkl. Endkappen und Befestigungshalterungen.

Einfache Montage über eine Wandschiene, in welcher der elektrische Anschluss erfolgt. Die Verbindung zur Leuchten-Armatur wird automatisch durch das Einhängen in die Wandschiene mit Steckkontakten hergestellt.

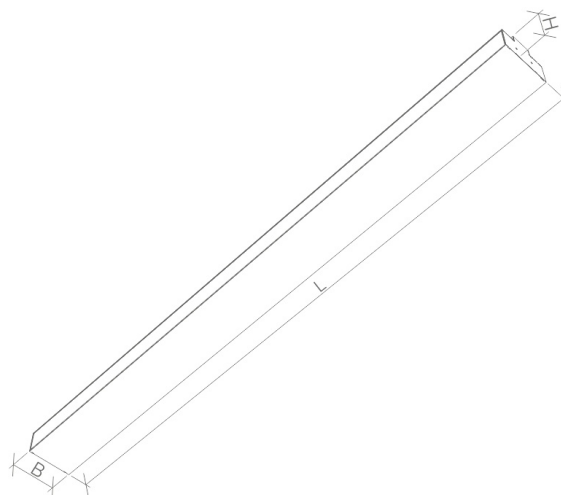
Technische Änderungen auch ohne Vorankündigung vorbehalten. Dieses Datenblatt ist unser geistiges Eigentum und darf ohne Zustimmung nicht verändert oder an Dritte weitergegeben werden.

Typ	Lichtsystem	Abmessung (l x b x h)
WLL 47 864 2.0 OS	1.100 Lumen + 1.100 Lumen, 15 Watt	864 x 90 x 62 mm
WLL 47 1144 3.0 OS	1.500 Lumen + 1.500 Lumen, 20 Watt	1.144 x 90 x 62 mm
WLL 47 1424 3.5 OS	1.870 Lumen + 1.870 Lumen, 25 Watt	1.424 x 90 x 62 mm

Technische Daten:

Spannung:	220-240 Volt / 50-60 Hz
Schutzklasse:	1
Schutzart:	IP 20
Vorschaltgerät:	schaltbar, optional DALI dimmbar
Abschlussmittel:	opale Clip-in Abdeckung
Lichtfarbe:	LED 840, optional: 830
Farbe:	RAL 9016, optional RAL Karte
elek. Anschluss:	innenliegende Anschlussklemme

Maßbild:



Schnittzeichnung:

