



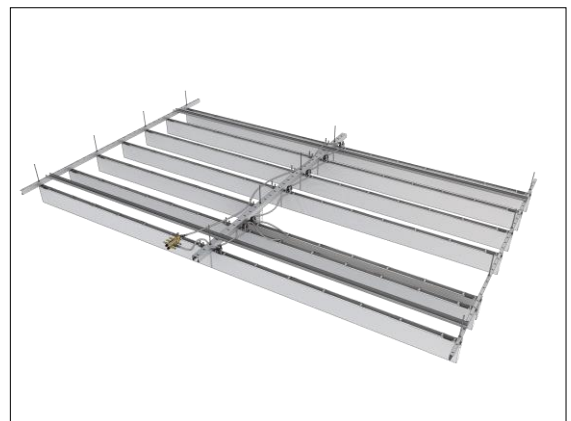
Plafotherm® L 609

Metalllamellenheiz-/kühldecke, eingehängt und verschiebbar, einteilig

Produktbeschreibung

Diese lineare Lamellendecke ist besonders für Bereiche mit erhöhten Revisionsanforderungen geeignet. Durch die verschiebbaren Lamellen gelangen Sie komfortabel in den Deckenhohlraum. Die offene Bauweise vereint zudem hohe Kühlleistung und variable Gestaltungsmöglichkeiten. Durch frei wählbare Achsraster und Lamellenabmessungen schaffen Sie eine einzigartige Optik in Ihren wohl temperierten Räumen. Der Deckenhohlraum zwischen den Lamellen kann für Installationen genutzt werden. Die Metalllamellen sind einfach und schnell montiert – auch eine Kombination mit passiven Lamellen ist möglich.

- angenehmes Raumklima durch Heizung/Kühlung über Konvektion und Strahlung
- Flexibilität durch Kombination von thermisch aktiven und passiven Bereichen
- hohe Kühlleistung durch offene Bauweise
- frei wählbare Achsraster und Lamellenabmessungen
- unabhängige Installationen von Leuchten und Einbauten zwischen den Lamellen möglich
- Deckenhohlraum ist frei einsehbar
- einfache und schnelle Montage
- einfache, werkzeuglose Revisionsmöglichkeit der einzelnen verschiebbaren Lamellen



Projektlösungen

Dieses Datenblatt bezieht sich auf die Standardausführung des oben genannten Produkts. Gerne erarbeiten wir mit Ihnen die passende Lösung für Ihr Projekt. Angepasst an Ihr Bauvorhaben erhalten Sie ein komplett aufeinander abgestimmtes System. Projektspezifische Ausführungen und Anpassungen sind ergänzend aus den Angebotsunterlagen zu entnehmen.

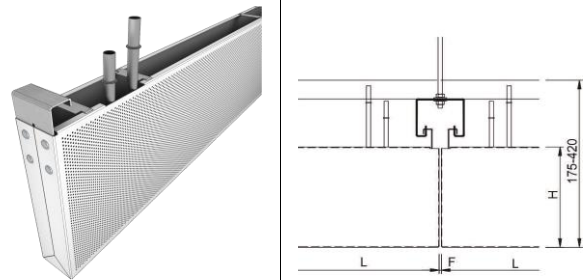


Deckenelemente

Plafotherm® L 609 Typ 1

einteilig

Länge (L)	1.000 - 3.000 mm
Breite (B)	45, 50, 55 mm
Höhe (H)	125 - 245 mm
Fugenbreite (F)	3 mm

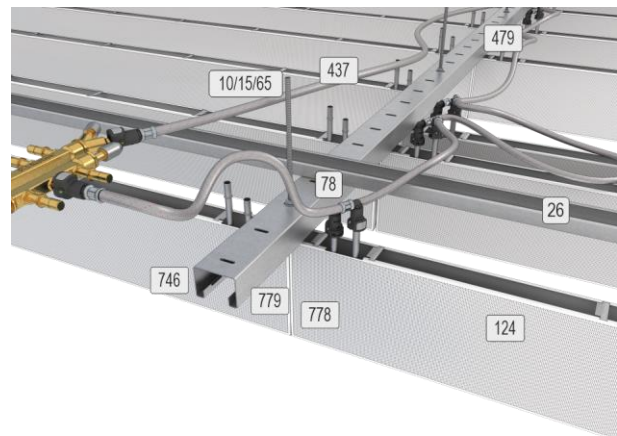


Technische Daten

Material Lamelle	verzinktes Stahlblech
Gewicht	ca. 4 - 5 kg/lfm (abhängig von Lamellenhöhe, ohne Auf-/Einbauten)
Revisionierbarkeit	werkzeuglos verschieb- oder abnehmbar

Bauteilliste

10/15/65	Gewindestangenabhängung
26	C-Deckenprofil 60
78	Sechskantkopf-Bohrschraube
124	Metalllamelle
437	Heiz-/Kühlregister
479	PlafoTube® Anschluss-/Verbindungsschlauch
746	Doppeleinhängeprofil 54/L
778	Senkkopf-Blechschrabe
779	Scheibenmagnet



Akustik

Raumakustik | Bauhöhe 200 mm

bewerteter Schallabsorptionsgrad	DIN EN ISO 11654	α_w	0,40 (MH) - 0,60 (MH)
Schallabsorberklasse	DIN EN ISO 11654		D - C
Noise Reduction Coefficient	ASTM C 423	NRC	0,45 - 0,65

Brandschutz

Baustoffklasse

Baustoffklasse	DIN EN 13501-1	A2 - s1, d0
Baustoffklasse	ASTM E 84	Class A



Dauerhaftigkeit

Beanspruchungsklasse	DIN EN 13964	A
----------------------	--------------	---

Klimatechnik

Heizen und Kühlen

Heiz-/Kühltechnik	Plafotherm® V2A	Plafotherm® Cu	Plafotherm® Cu
Bauhöhe	220 mm	165 mm	220 mm
Nenn-Kühlleistung (10 K) nach EN 14240 bezogen auf lfm Lamelle	19,1 W/lfm	13,8 W/lfm	21,1 W/lfm
Nenn-Heizleistung (15 K) nach EN 14037:2003 bezogen auf lfm Lamelle	18,1 W/lfm	14,1 W/lfm	21,7 W/lfm

Nachhaltigkeit

Selbstdeklaration	Selbstdeklaration nach ISO 14021
Umweltproduktdeklaration	Verifizierte EPD nach EN 15804 / ISO 14025
Circular Economy	Cradle to Cradle Certified® Silber
Französische VOC-Verordnung	Emissionsklasse A+

Oberflächen

Pulverbeschichtungen	<u>COLOURline – Pulverbeschichtung</u> <u>ARTline – Dekor-Pulverbeschichtung</u>
Perforationen	<u>BASICline – Standardperforationen</u> <u>REGULARline – Weitere Perforationen</u>

Zertifizierung

CE-Kennzeichnung	Das Deckensystem ist ein harmonisiertes Bauprodukt gemäß Verordnung (EU) Nr. 305/2011 (Bauproduktenverordnung) und EN 13964: Unterdecken – Anforderungen und Prüfverfahren.
TAIM e. V.	Das Deckensystem erfüllt die Anforderungen des "Technischen Handbuchs Metalldecken" (THM) des TAIM e. V. (Verband industrieller Metalldeckenhersteller).

Zusatzausstattung

Akustikeinlagen	<u>Acustica – Akustikstoffeinlage</u> <u>Insula – Mineralwolleinlage in Akustikfolie</u>
Hydraulische Komponenten	<u>PlafaTube® MQC – Anschluss-/Verbindungsschlauch mit MultiQuickConnect</u> <u>Fittings – Verteiler-System</u>