

Reinraumtechnik

Schlüsselfertige Komplettlösungen



Räume weiter denken

Mehr.Wert

Die Lindner Group hat sich im Laufe der Zeit zu einem technisch starken, lösungsorientierten sowie zuverlässigen Partner mit wirtschaftlich grundsolider Basis entwickelt. Unser umfassendes Produkt- und Leistungsportfolio für Gebäudehülle, Innenausbau und Isoliertechnik in nahezu allen Einsatzbereichen kann sich sehen lassen. Gemäß dem Motto „Räume weiter denken“ entwickeln wir passgenaue und dennoch wandlungsfähige Lösungen und Konzepte für Ihr Bauvorhaben. Als 100%iges Familienunter-

nehmen legen wir besonderen Wert auf unsere Umwelt. Mit neuartigen Konzepten wie Cradle to Cradle®, schadstoffarmen Produkten und durchdachten Raumkonzepten schaffen wir Mehr.Wert für den Menschen und seine Umgebung. Als Dienstleister und Arbeitgeber stellen wir den Menschen in den Mittelpunkt. Das merkt auch der Kunde: Wir haben Freude an der Arbeit, sind von unserem Tun überzeugt und stolz auf das, was wir können.

Beständigkeit und Wachstum

Seit der Gründung im Jahr 1965 durch Hans Lindner befindet sich unser Hauptsitz im niederbayerischen Arnstorf, wo wir in den letzten Jahrzehnten enorm gewachsen sind. Wir sind stolz darauf, mit weltweit gut 7.100 Mitarbeitern größter Arbeitgeber im Landkreis Rottal-Inn zu sein. Täglich arbeiten wir an 2.500 Projekten, die sich größtenteils um das Kerngeschäft Bau drehen. Ergänzt wird es um unsere Stiftung, die mk | hotels, Hausbrauereien und jüngst auch eine nachhaltige Land- und Forstwirtschaft.





Neubau Leica Camera AG
Wetzlar, Deutschland



Langjährige Producterfahrung im Reinraum- und OP-Ausbau



Ideen für mehr Raum

Um anspruchsvollen Projekten und dem Wunsch nach wandlungsfähigen Raumkonzepten auch in Zukunft gerecht zu werden, entwickeln wir unsere Systeme kontinuierlich weiter. Ganz egal ob bei Neustrukturierung nach Sanierung oder als sinnvolle Ergänzung in modernen Arbeitswelten, wir bieten durchdachte Konzepte und flexible Lösungen für Ihre individuelle Raumplanung. Wir bieten Mehr.Wert für jeden Raum.

- langjährige Kompetenz in allen baurelevanten Fachdisziplinen
- nachhaltige, umweltgeprüfte Systemprodukte
- große Gestaltungsfreiheit für maßgeschneiderte Raumkonzepte

Langjährige Produkterfahrung

Die Lindner Reinraumtechnik in Arnstorf ist einer der führenden Komplettanbieter für Reinräume, Laboranlagen und Operationssäle. Mit über 100 Mitarbeitern realisiert dieser Geschäftsbereich Bauprojekte in den Bereichen Pharma-, Steril- und Medizintechnik sowie in der Mikroelektronik und Halbleitertechnik. Das Leistungsspektrum reicht dabei von der Beratung und Planung bis zu Wartungs- und Servicedienstleistungen. Die überdurchschnittlich hohe Fertigungstiefe erlaubt ein Höchstmaß an Flexibilität für projektbezogene Sonderlösungen. Die Hauptprodukte für den Innenausbau der Spezialbereiche, Decken, Wände, Böden und Türen stammen aus eigener Fertigung. Komplettiert wird das Ausbauprogramm um Lichtlösungen der Lindner Leuchtenfabrik und technische Ausstattung wie Filter Fan Units und Überströmgitter. Das internationale Netzwerk an Lindner Niederlassungen ermöglicht überall Komplettlösungen aus einer Hand.

Unser Produktionsstandort

Arnstorf – Deutschland

Herstellung von Decken-, Boden- und Wandsystemen, Leuchten, Fassaden und Reinräumen; Fertigung hochwertiger Schreinerarbeiten für Innenausbau und Schiffsausbau

- 64.250 m² Produktionsfläche
- 200.000 m² Firmengelände



Lindner Group Hauptstandort
Arnstorf, Deutschland

Inhalt

01 Die Lindner Group	04
02 Reinraum- und OP-Decken	08
Line 40A	12
Line 55A	14
Crossdata 55A	16
Line 100S Typ 2	18
Line 80S Typ 2	20
Line 100S Typ 3	22
Clip SK.....	24
Clip K3.....	26
03 Reinraum- und OP-Leuchten	30
LP LED-H	34
LP LED-U3.....	35
CP LED-H.....	36
CP LED-U3.....	37
SH LED-H	38
SH LED-U3	39
RR-o LED-H.....	40
RR-o LED-U3.....	41
RP 195 LED.....	42
DL LED.....	43
TD-L LED	44
TD-L LED Y3.....	45
TD-L LED Y5.....	46
TD-L LED Y9.....	47
RWL 255	48
04 Reinraum- und OP-Wände	50
Multiclean LVT.....	56
Multiclean CLVT	58
Multiclean CPH.....	60
Multiclean COP.....	62
Multiclean LVT 437	64
Multiclean LVT 439	66
Multiclean CLVT 437.....	68
Multiclean CPH 448	70
Multiclean COP 137.....	72



Cleanlife 618	74
Cleanlife 619	76
Sandwich P	78
Variodata	80
Wandpaneele HPL	84
Wandpaneele Metall	84
Wandpaneele Glas	86
Thermowall	86
04 Reinraum- und OP-Türen	90
Swing MPH	96
Swing F MPH	98
Swing MOP	100
Swing HPL	102
Swing Variodata	104
Slide MPH	106
Slide MOP	108
Slide-In GLS	110
Slide GLS	112
Slide HPL	114
05 Reinraumschleusen	118
Dokumentendurchreiche Doclock	121
Materialdurchreiche Matlock	122
06 Reinraumlüftungstechnik	124
Zuluft	128
Abluft	132
Lüftungsgitter	134
Typ Antisept	136
Typ Fibresept	137
Typ Lamelle	138
Typ Radasorb	139
Typ Variovent	140
07 Reinraumböden	142
Prodata	146
Aluvent	148
Octograte	150

Reinraum- und OP-Decken

Beste Bedingungen

Lindner Reinraumdeckensysteme sind nach ihren spezifischen Gebrauchsanforderungen designt und gefertigt. Alle reinraumrelevanten Normen und Regelwerke werden hierbei berücksichtigt. Sie haben zudem die Wahl aus unterschiedlichen Deckentypen und Rastermaßen.

- Bandraasterdecken aus Aluminium
- Bandraasterdecken aus Stahl
- Knotenpunktdecken aus Aluminium
- Klemmkassettendecken





Reinraum- und OP-Decken

		Technische Daten	
		Standard-rastermaß	Abhänge-abstand (maximal)
	<p>Line 40A Kreuzbandraster system</p> <p>Das Aluminium-Bandraster system Line 40A ist optimiert für den Einsatz in Sterilbereichen, in denen auf eine Versiegelung mit Reinraumsilikon verzichtet werden soll. Die Decke kann mit zwei Dichtebenen aus einer FDA-konformen Silikon-schlauchdichtung ausgeführt werden.</p>	665 x 665 mm	1.330 x 1.330 mm
	<p>Line 55A Kreuzbandraster system</p> <p>Das Aluminium-Bandraster system Line 55A ist für Reinraumbereiche entwickelt, in denen geringer Fugenteil, Flächenbündigkeit und hohe Belastbarkeit der Begeh-Ebene bei gleichzeitig geringer Ansichtsbreite maßgebend sind.</p>	1.200 x 1.200 mm	1.200 x 1.200 mm (begehbare Ausführung)
	<p>Crossdata 55A Knotenpunkt system</p> <p>Aufgrund der sehr guten technischen Eigenschaften ist dieses Aluminium-Deckensystem übergreifend in vielen Bereichen wirtschaftlich einsetzbar: optische Industrie, Oberflächentechnik, Mikrosystemtechnik oder Feinwerktechnik.</p>	1.200 x 1.200 mm	1.200 x 1.200 mm
	<p>Line 100S Typ 2/Line 80S Typ 2 Kreuzbandraster system</p> <p>Das Stahl-Bandraster system Line 100S Typ 2/Line 80S Typ 2 ist das vielseitigste Deckensystem im Reinraum-Produktportfolio. Es bietet höchste Belastbarkeit, maximale Abhängeabstände, verdeckte Medienführung sowie eine komplett geschlossene Begeh-Ebene.</p>	1.200 x 1.200 mm	2.400 x 2.400 mm
	<p>Line 100S Typ 3 Kreuzbandraster system</p> <p>Das Stahl-Bandraster system Line 100S Typ 3 ist eine wirtschaftliche Lösung für den Einsatz im Reinraum. Die Oberfläche kann aus pulverbeschichtetem Stahl oder Edelstahl realisiert werden. Ausführung als Linearbandrasterdecke möglich.</p>	1.200 x 1.200 mm	1.200 x 1.200 mm
	<p>Clip SK Klemmsystem</p> <p>Die Klemmkassetten decke vom Typ Clip SK ist ein voll reinraumtaugliches System, welches sich bereits hundertfach in den verschiedensten Reinraumanwendungsbereichen als wirtschaftliche Lösung bewährt hat.</p>	600 x 600 mm 625 x 625 mm	1.200 x 1.200 mm
	<p>Clip K3 Klemm-/Klapp-System</p> <p>Als Plus gegenüber dem System Clip SK bieten die Kassetten der Variante K3 eine Klemm-/Klapp-Funktion sowie gefaste Sichtseiten für optimale Versiegelungsmöglichkeiten in der Reinraumanwendung.</p>	600 x 600 mm 625 x 625 mm	1.200 x 1.200 mm

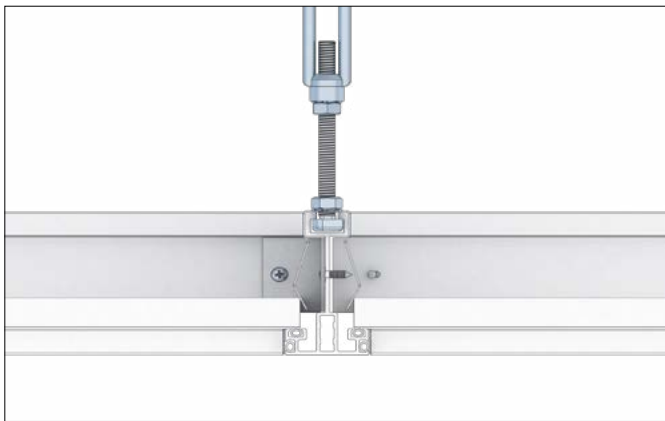


Technische Daten				Zusatzausstattung	Seite
Punktlast (maximal)	Flächenlast (maximal)	Systemhöhe	Ansichtsbreite Bandraster		
–	–	80 mm	40 mm	Filter Fan Units, Nachströmöffnungen, Reinraum- und OP-Leuchten, Revisionsklappen	12
150 kg	150 kg/m ²	80 mm	55 mm	Filter Fan Units, Nachströmöffnungen, Reinraum- und OP-Leuchten, Revisionsklappen	14
150 kg	150 kg/m ²	80 mm	55 mm	Filter Fan Units, Nachströmöffnungen, Reinraumleuchten, Revisionsklappen	16
150 kg	150 kg/m ²	120 mm	100/80 mm	Filter Fan Units, Nachströmöffnungen, Reinraumleuchten, Revisionsklappen	18/20
–	–	30 mm	100 mm	Filter Fan Units, Nachströmöffnungen, Reinraum- und OP-Leuchten, Revisionsklappen	22
–	–	80 mm	–	Filter Fan Units, Nachströmöffnungen, Reinraum- und OP-Leuchten, Revisionsklappen	24
–	–	73 mm	–	Filter Fan Units, Nachströmöffnungen, Reinraum- und OP-Leuchten, Revisionsklappen	26

Line 40A

Kreuzbandrastersystem

Das nicht begehbare Aluminium-Kreuzbandrastersystem Line 40A weist durch den Einsatz von bis zu vier separaten, FDA-konformen Silikon-Schlauchdichtungen pro Tragprofil eine hohe Luftdichtigkeit gegen Über- und Unterdruck auf – auch ohne den Einsatz einer Nassversiegelung. Ein wirtschaftliches System für Reinräume mit mittleren GMP-Anforderungen, das höchsten Ansprüchen an Qualität und Modularität gerecht wird.



Einsatzbereiche

Pharmaproduktion

Medizintechnik

Mikrosystem-, Feinwerktechnik und Optik

Oberflächentechnik

OP-Technik

Labore und Forschungszentren

Zusatzausstattung

Leuchten	Ein- und Aufbauleuchten von Lindner bzw. von anderen Leuchtenherstellern können in das Deckensystem integriert werden
Lüftungskomponenten	Das Line 40A Deckensystem ist kompatibel mit Filter Fan Units/Luftauslässen/Lüftungsgittern sowie anderen Lüftungskomponenten
Revisionsklappen	für jedes Deckensystem sind systemoptimierte Revisionsklappen zur Wartung des Deckenhohlraums erhältlich
Nachströmklappen	Nachströmklappen sind für alle Deckensysteme in den Varianten „stromlos offen“ und „stromlos geschlossen“ erhältlich
Sonstiges	Sprinkler, Rauchmelder- oder Mediendurchführungen sind durch die Deckenplatten möglich

Einbaukomponenten wie u.a. Leuchten oder Luftauslässe können je nach Projektsituation flächenbündig in das System integriert werden.



Wesentliche Bestandteile

Deckenplatte	flächenbündige Deckenplatte, hergestellt aus verzinktem Stahl; optional in Aluminium
Kantenausführung Deckenplatte	umlaufende Z-Kantung
Oberflächen	pulverbeschichtet nach RAL oder NCS
Glanzgrad	ca. 20E bei RAL 9010
Zugang Deckenhohlraum	Deckenplatten sind revisionierbar
Aluminiumbandrasterprofil (Tragrost)	hergestellt aus stranggepresstem Aluminium; Oberfläche pulverbeschichtet oder eloxiert; inklusive FDA-konformer Silikon-Schlauchdichtung
Abhängeeinheit Line 40A	zur stufenlosen Höhenregulierung des Gesamtsystems; Abhängung von der Rohdecke oder von einem Stahlbau.
Niederhalte-Klemmfeder	Klemmfeder aus Federstahl zum Niederhalten der Deckenplatten auf dem Tragraster. Die Deckenplatte wird gegen die umlaufende Silikon-Schlauchdichtung gedrückt, wodurch eine hohe Dichtigkeit erreicht wird.
Silikon-Schlauchdichtung	FDA-konforme Silikon-Schlauchdichtung zur Abdichtung des Gesamtsystems. Je nach Dichtigkeitsanforderung eine oder zwei Schlauchdichtungen je Profilstärke möglich.
Verbinder	Querverbinder aus Aluminium zum Verbinden von Haupt- und Querbandrastern. Längs- und Gehrungsverbinder aus verzinktem Stahl zur Herstellung von Längs- und Gehrungsstößen.
Wandanschlusswinkel	Wandwinkel zum Anschluss des Systems an Trennwände, Mauerwerk, etc. Material: verzinkter Stahl. Optional Aluminium
Installation und Nutzung	Die Montage und Nutzung hat in Übereinstimmung mit den Herstellerrichtlinien und dem technischen Regelwerk des TAIM zu erfolgen.

CE-Leistungserklärungen gemäß Verordnung (EU) No. 305/2011 (Bauproduktenverordnung) abrufbar unter www.Lindner-Group.com

Technische Daten

Standardrastermaß ¹⁾	665 x 665 mm
lichtes Maß Deckenraster	625 x 625 mm
maximaler Abhängeabstand ²⁾	1.330 x 1.330 mm
maximale Abhängehöhe	250 mm bis beliebig
Ansichtsbreite der Bandraster	40 mm
Systemhöhe	80 mm
Systemgewicht ³⁾	ca. 15 kg/m ²
Fugenbreite	ca. 0,5 mm bis 1,0 mm
Revisionierbarkeit	von unten
Oberflächen	zertifiziert bis GMP Klasse A, Qualifizierungsbescheinigungen auf Anfrage

Normen und Zertifizierungen

GMP-konformes Design

DIN EN ISO 14644 – gerechte Ausführung

Nachweise zur Luftdurchlässigkeit nach EN 12114:2000-03

Ausführung der Systemdecken nach EN 13964

Qualitätsstandard nach den technischen Regeln des TAIM (Verband Industrieller Metalldeckenhersteller TAIM e.V.)

CE-Leistungserklärung abrufbar unter www.Lindner-Group.com

1) Sondermaße auf Anfrage

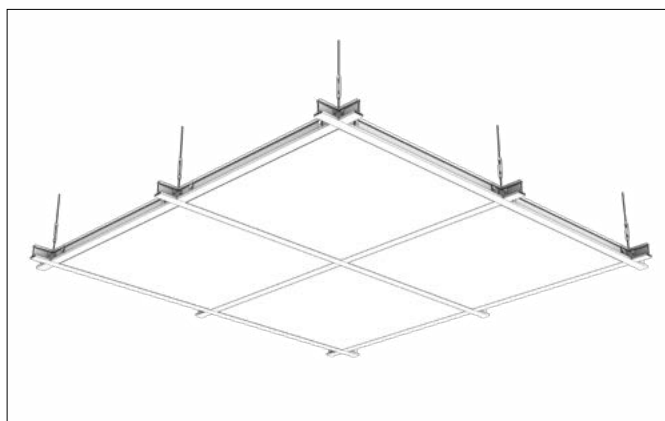
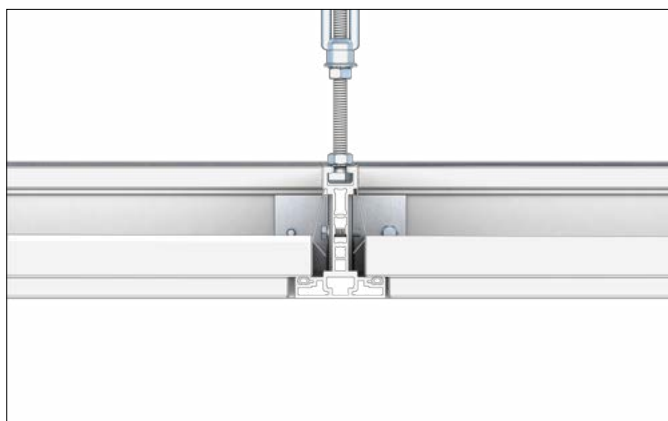
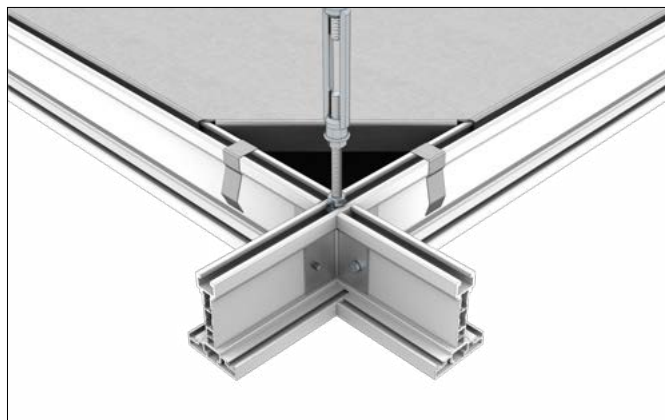
2) abhängig von Eigen- und Zusatzlasten

3) abhängig von Systemanforderungen, ohne Einbauten

Line 55A

Kreuzbandrastersystem

Das begehbare Aluminium-Bandrastersystem Line 55A ist optimal für den Einsatz in den sensibelsten GMP- und DIN EN ISO 14644-Bereichen, in welchen eine große Anzahl von Filter Fan Units unabdingbar ist. Durch die schmale Ansichtsbreite der Tragprofile und deren hohe Tragfähigkeit wird eine möglichst große Filterfläche bei FFU-Vollbelegung erreicht. Die Aluminiumprofile sind bestens für die Aufnahme von Teardrop-Leuchten geeignet. Das System kann als Wartungsebene für die Technikgewerke eingesetzt werden, optional mit FDA-konformer Silikon-Schlauchdichtung.



Einsatzbereiche

Pharmaproduktion und Medizintechnik

Elektronik und Halbleitertechnik

Mikrosystem-, Feinwerktechnik und Optik

Oberflächentechnik

OP-Technik

Labore und Forschungszentren

Zusatzausstattung

Leuchten	Ein- und Aufbauleuchten von Lindner bzw. von anderen Leuchtenherstellern können in das Deckensystem integriert werden
Lüftungskomponenten	Das Line 55A Deckensystem ist kompatibel mit Filter Fan Units/Luftauslässen/Lüftungsgittern sowie anderen Lüftungskomponenten
Revisionsklappen	Für jedes Deckensystem sind systemoptimierte Revisionsklappen zur Wartung des Deckenhohlraums erhältlich
Nachströmklappen	Nachströmklappen sind für alle Deckensysteme in den Varianten „stromlos offen“ und „stromlos geschlossen“ erhältlich
Sonstiges	Sprinkler, Rauchmelder- oder Mediendurchführungen sind durch die Deckenplatten möglich

Einbaukomponenten wie u.a. Leuchten oder Luftauslässe können je nach Projektsituation flächenbündig in das System integriert werden.



Wesentliche Bestandteile

Deckenplatte	flächenbündige Deckenplatte, hergestellt aus verzinktem Stahl; optional in Aluminium
Kantenausführung Deckenplatte	umlaufende Z-Kantung (flächenbündig)
Oberflächen	pulverbeschichtet nach RAL oder NCS
Glanzgrad	ca. 20E bei RAL 9010
Zugang Deckenhohlraum	Deckenplatten sind revisionierbar
Aluminiumbandrasterprofil (Tragrost)	stranggepresstes Aluminium. Oberfläche pulverbeschichtet oder eloxiert.
Abhängeeinheit Line 55A	zur stufenlosen Höhenregulierung des Gesamtsystems; Abhängung von der Rohdecke oder von einem Stahlbau
Begehblech (optional)	zur Herstellung eines begehbaren Gesamtsystems
Niederhalte-Klemmfeder	Klemmfeder (Federstahl) zum Niederhalten der Deckenplatten auf dem Tragraster
Silikon-Schlauchdichtung	FDA-konforme Silikon-Schlauchdichtung zur Abdichtung des Gesamtsystems
Verbinder	Verbinder (verzinkter Stahl) zur Verschraubung von Haupt- und Querbandrastern
Wandanschlusswinkel	Wandwinkel zum Anschluss des Systems an Trennwände, Mauerwerk, etc. Material: verzinkter Stahl, optional Aluminium
Installation und Nutzung	Die Montage und Nutzung hat in Übereinstimmung mit den Herstellerrichtlinien und dem technischen Regelwerk des TAIM zu erfolgen.

CE-Leistungserklärungen gemäß Verordnung (EU) No. 305/2011 (Bauproduktenverordnung) abrufbar unter www.Lindner-Group.com

Technische Daten

	nicht begehbar	begehbar
Standardrastermaß ¹⁾	1.200 x 1.200 mm	1.200 x 1.200 mm
maximaler Abhängeabstand ²⁾	2.400 x 1.200 mm	1.200 x 1.200 mm
maximale Abhängehöhe	250 mm bis beliebig	250 mm bis beliebig
Ansichtsbreite der Bandraster	55 mm	55 mm
Systemhöhe	80 mm	80 mm
Systemgewicht ³⁾	ca. 15 kg/m ²	ca. 35 kg/m ²
Fugenbreite	ca. 3 mm	ca. 3 mm
maximale Flächenlast ⁴⁾	-	150 kg/m ²
maximale Punktlast ⁴⁾	-	150 kg
Revisionierbarkeit	von unten	von unten und oben
Oberflächen	zertifiziert bis GMP Klasse A, Qualifizierungsbescheinigungen auf Anfrage	

Normen und Zertifizierungen

GMP-konformes Design

DIN EN ISO 14644 – gerechte Ausführung

Nachweise zur Luftdurchlässigkeit nach EN 12114:2000-03

Ausführung der Systemdecken nach EN 13964

Qualitätsstandard nach den technischen Regeln des TAIM (Verband Industrieller Metaldeckenhersteller TAIM e.V.)

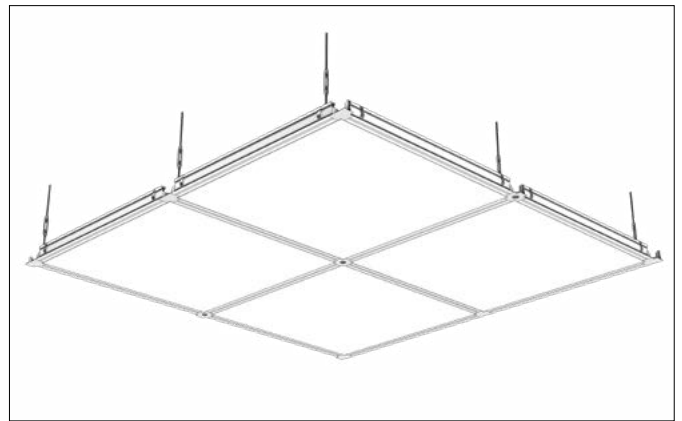
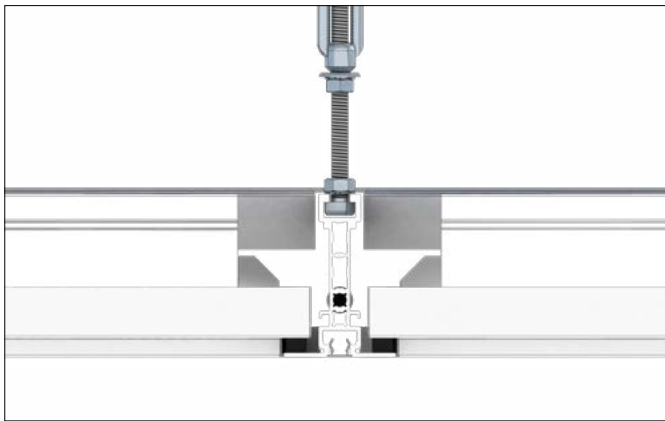
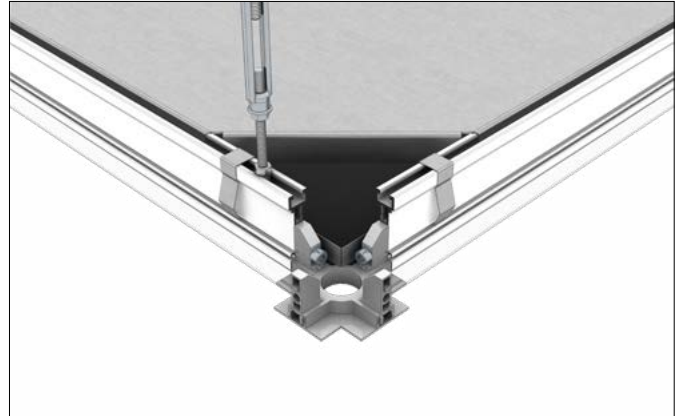
CE-Leistungserklärung abrufbar unter www.Lindner-Group.com

- 1) Sondermaße auf Anfrage
 2) abhängig von Eigen- und Zusatzlasten
 3) abhängig von Systemanforderungen, ohne Einbauten
 4) Es darf entweder eine Flächen- oder eine Punktlast aufgebracht werden

Crossdata 55A

Knotenpunktsystem

Speziell für den Einsatz in Elektronik-Reinräumen entwickelt, bietet das Knotenpunkt-Deckensystem Crossdata 55A alle Vorteile, die von einem hochflexiblen, modularen und begehbaren Deckensystem erwartet werden. Der einfache Aufbau des Systems garantiert eine schnelle und dadurch wirtschaftliche Montage. Verschiedene Aufnahmemöglichkeiten für Filter Fan Units sowie die Möglichkeit von Sprinklerdurchführungen durch die Knotenpunkte sind weitere Vorteile, die für den Einsatz in der Elektronik-industrie sprechen.



Einsatzbereiche

Elektronik und Halbleitertechnik

Mikrosystem-, Feinwerktechnik und Optik

Oberflächentechnik

Zusatzausstattung

Leuchten	Ein- und Aufbauleuchten von Lindner bzw. von anderen Leuchtenherstellern können in das Deckensystem integriert werden
Lüftungskomponenten	Das Crossdata 55A Deckensystem ist kompatibel mit Filter Fan Units/Luftauslässen/ Lüftungsgittern sowie anderen Lüftungskomponenten
Revisionsklappen	Für jedes Deckensystem sind systemoptimierte Revisionsklappen zur Wartung des Deckenhohlraums erhältlich
Nachströmklappen	Nachströmklappen sind für alle Deckensysteme in den Varianten „stromlos offen“ und „stromlos geschlossen“ erhältlich
Sonstiges	Sprinkler, Rauchmelder- oder Mediendurchführungen sind durch die Deckenplatten möglich

Einbaukomponenten wie u.a. Leuchten oder Luftauslässe können je nach Projektsituation flächenbündig in das System integriert werden.



Wesentliche Bestandteile

Deckenplatte	Hergestellt aus verzinktem Stahl. Optional in Aluminium.
Kantenausführung Deckenplatte	Umlaufende L-Kantung (nicht flächenbündig)
Oberflächen	Pulverbeschichtet nach RAL oder NCS
Glanzgrad	ca. 20E bei RAL 9010
Zugang Deckenhohlraum	Deckenplatten sind revisionierbar
Aluminium Tragprofil	Hergestellt aus stranggepresstem Aluminium. Oberfläche pulverbeschichtet oder eloxiert.
Abhängeeinheit Crossdata 55A	Zur stufenlosen Höhenregulierung des Gesamtsystems; Abhängung von der Rohdecke oder von einem Stahlbau.
Begehblech (optional)	Zur Herstellung eines begehbaren Gesamtsystems
Knotenpunkte (optional)	Druckguss-Knotenpunkte in X-, T- und L-Form zum Verbinden von Bandrastern
Niederhalte-Klemmfeder	Klemmfeder aus Federstahl zum Niederhalten der Deckenplatten auf dem Tragraster
Wandanschlusswinkel	Wandwinkel zum Anschluss des Systems an Trennwände, Mauerwerk, etc. Material: verzinkter Stahl. Optional Aluminium.
Installation und Nutzung	Die Montage und Nutzung hat in Übereinstimmung mit den Herstellerrichtlinien und dem technischen Regelwerk des TAIM zu erfolgen.

CE-Leistungserklärungen gemäß Verordnung (EU) No. 305/2011 (Bauproduktenverordnung) abrufbar unter www.Lindner-Group.com

Technische Daten

	nicht begebar	begebar
Standardrastermaß ¹⁾	1.200 x 1.200 mm	1.200 x 1.200 mm
maximaler Abhängeabstand ²⁾	1.200 x 1.200 mm	1.200 x 1.200 mm
maximale Abhängehöhe	250 mm bis beliebig	250 mm bis beliebig
Ansichtsbreite der Bandraster	55 mm	55 mm
Systemhöhe	80 mm	80 mm
Systemgewicht ³⁾	ca. 15 kg/m ²	ca. 35 kg/m ²
maximale Flächenlast ⁴⁾	-	150 kg/m ²
maximale Punktlast ⁴⁾	-	150 kg
Revisionierbarkeit	von unten	von unten und oben
Normen und Zertifizierungen	DIN EN ISO 14644 – gerechte Ausführung Qualitätsstandard nach den technischen Regeln des TAIM (Verband Industrieller Metalldeckenhersteller TAIM e.V.) CE-Leistungserklärung abrufbar unter www.Lindner-Group.com	

Normen und Zertifizierungen

DIN EN ISO 14644 – gerechte Ausführung

Qualitätsstandard nach den technischen Regeln des TAIM (Verband Industrieller Metalldeckenhersteller TAIM e.V.)

CE-Leistungserklärung abrufbar unter www.Lindner-Group.com

1) Sondermaße auf Anfrage

2) abhängig von Eigen- und Zusatzlasten

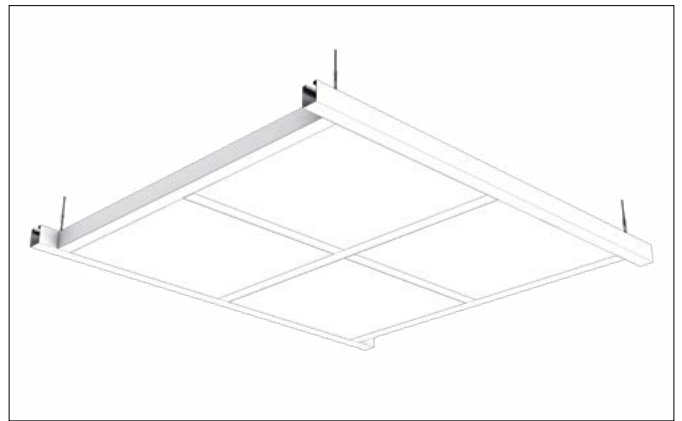
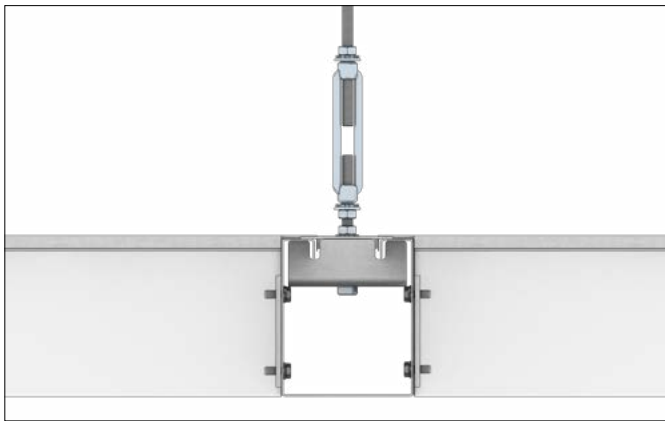
3) abhängig von Systemanforderungen, ohne Einbauten

4) Es darf entweder eine Flächen- oder eine Punktlast aufgebracht werden

Line 100S Typ 2

Kreuzbandrastersystem

Das begehbare Stahlbandrastersystem Line 100S Typ 2 bietet ein absolutes Maximum an Flexibilität und Modularität für den Einsatz im Reinraum. Größte Abhängeabstände, hohe Belastbarkeit der Begehenebene, verdeckte Kabel- und Medienführung sowie eine homogene Begehfläche sind nur einige der Vorteile dieser als Wartungsebene nutzbaren Reinraumdecke. Der einfache Systemaufbau gewährleistet eine schnelle und wirtschaftliche Montage. Das System erfüllt alle Anforderungen an GMP- sowie DIN EN ISO 14644-gerechtes Design.



Einsatzbereiche

Pharmaproduktion und Medizintechnik

Elektronik und Halbleitertechnik

Mikrosystem-, Feinwerktechnik und Optik

Oberflächentechnik

OP-Technik

Labore und Forschungszentren

Zusatzausstattung

Leuchten	Ein- und Aufbauleuchten von Lindner bzw. von anderen Leuchtenherstellern können in das Deckensystem integriert werden
Lüftungskomponenten	Das Line 100S Typ 2 Deckensystem ist kompatibel mit Filter Fan Units/Luftauslässen/Lüftungsgittern sowie anderen Lüftungskomponenten
Revisionsklappen	Für jedes Deckensystem sind systemoptimierte Revisionsklappen zur Wartung des Deckenhohlraums erhältlich
Nachströmklappen	Nachströmklappen sind für alle Deckensysteme in den Varianten „stromlos offen“ und „stromlos geschlossen“ erhältlich
Sonstiges	Sprinkler, Rauchmelder- oder Mediendurchführungen sind durch die Bandrasterprofile sowie durch die Deckenplatten möglich

Einbaukomponenten wie u.a. Leuchten oder Luftauslässe können je nach Projektsituation flächenbündig in das System integriert werden.



Wesentliche Bestandteile

Deckenplatte	Flächenbündige Deckenplatte, hergestellt aus verzinktem Stahl. Optional in Edelstahl.
Kantenausführung Deckenplatte	Umlaufende Einhängekantung (flächenbündig)
Oberflächen	Pulverbeschichtet nach RAL oder NCS, Edelstahl geschliffen oder gebürstet
Glanzgrad	ca. 20E bei RAL 9010
Zugang Deckenhohlraum	Deckenplatten sind revisionierbar
Stahlbandrasterprofil (Tragrost)	Höhe 120 mm, Breite 100 mm. Kabel- und Medienführung, sowie der Einbau von Sprinklern oder Rauchmeldern ist in den Bandrasterprofilen möglich. Werkseitig vorgefertigte Aussparungen ermöglichen eine Kabelführung innerhalb des Deckensystems.
Abhängeeinheit Line 100S	Zur stufenlosen Höhenregulierung des Gesamtsystems; Abhängung von der Rohdecke oder von einem Stahlbau.
Begehblech	Zur Herstellung eines begehbaren Gesamtsystems
Bandrasterabdeckung	Bandrasterabdeckung aus Kunststoff zur Herstellung einer homogenen Begehfläche.
Wandanschlusswinkel	Wandanschlusswinkel zur Befestigung des Stahlbandrasters an Trennwänden, Mauerwerk, etc. Material: verzinkter Stahl. Optional Aluminium oder Edelstahl.
Installation und Nutzung	Die Montage und Nutzung hat in Übereinstimmung mit den Herstellerrichtlinien und dem technischen Regelwerk des TAIM zu erfolgen.

CE-Leistungserklärungen gemäß Verordnung (EU) No. 305/2011 (Bauproduktenverordnung) abrufbar unter www.Lindner-Group.com

Technische Daten

Standardrastermaß ¹⁾	1.200 x 1.200 mm
maximaler Abhängeabstand ²⁾	2.400 x 2.400 mm
maximale Abhängehöhe	290 mm bis beliebig
Ansichtsbreite der Bandraster	100 mm
Systemhöhe	120 mm
Systemgewicht ³⁾	bis 50 kg/m ²
Fugenbreite	ca. 3 mm
maximale Flächenlast ⁴⁾	150 kg/m ²
maximale Punktlast ⁴⁾	150 kg
Revisionierbarkeit	von oben
Oberflächen	zertifiziert bis GMP Klasse A, Qualifizierungsbescheinigungen auf Anfrage

Normen und Zertifizierungen

GMP-konformes Design

DIN EN ISO 14644 – gerechte Ausführung

Nachweise zur Luftdurchlässigkeit nach EN 12114:2000-03

Qualitätsstandard nach den technischen Regeln des TAIM (Verband Industrieller Metalldeckenhersteller TAIM e.V.)

CE-Leistungserklärung abrufbar unter www.Lindner-Group.com

1) Sondermaße auf Anfrage

2) abhängig von Eigen- und Zusatzlasten

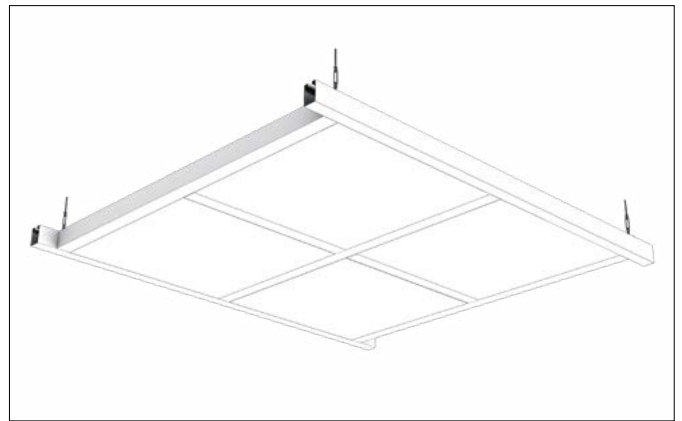
3) abhängig von Systemanforderungen, ohne Einbauten

4) Es darf entweder eine Flächen- oder eine Punktlast aufgebracht werden

Line 80S Typ 2

Kreuzbandrastersystem

Das begehbare Stahlbandrastersystem Line 80S Typ 2 bietet ein absolutes Maximum an Flexibilität und Modularität für den Einsatz im Reinraum. Größte Abhängeabstände, hohe Belastbarkeit der Begehenebene, verdeckte Kabel- und Medienführung sowie eine homogene Begehfläche sind nur einige der Vorteile dieser als Wartungsebene nutzbaren Reinraumdecke. Der einfache Systemaufbau gewährleistet eine schnelle und wirtschaftliche Montage. Das System erfüllt alle Anforderungen an GMP- sowie DIN EN ISO 14644-gerechtes Design.



Einsatzbereiche

Pharmaproduktion

Medizintechnik

Mikrosystem-, Feinwerktechnik und Optik

Oberflächentechnik

Labore und Forschungszentren

Zusatzausstattung

Leuchten	Ein- und Aufbauleuchten von Lindner bzw. von anderen Leuchtenherstellern können in das Deckensystem integriert werden
Lüftungskomponenten	Das Line 80S Typ 2 Deckensystem ist kompatibel mit Filter Fan Units/Luftauslässen/Lüftungsgittern sowie anderen Lüftungskomponenten
Revisionsklappen	Für jedes Deckensystem sind systemoptimierte Revisionsklappen zur Wartung des Deckenhohlraums erhältlich
Nachströmklappen	Nachströmklappen sind für alle Deckensysteme in den Varianten „stromlos offen“ und „stromlos geschlossen“ erhältlich
Sonstiges	Sprinkler, Rauchmelder- oder Mediendurchführungen sind durch die Bandrasterprofile sowie durch die Deckenplatten möglich

Einbaukomponenten wie u.a. Leuchten oder Luftauslässe können je nach Projektsituation flächenbündig in das System integriert werden.



Wesentliche Bestandteile

Deckenplatte	Flächenbündige Deckenplatte, hergestellt aus verzinktem Stahl. Optional in Edelstahl.
Kantenausführung Deckenplatte	Umlaufende Einhängekantung (flächenbündig)
Oberflächen	Pulverbeschichtet nach RAL oder NCS, Edelstahl geschliffen oder gebürstet
Glanzgrad	ca. 20E bei RAL 9010
Zugang Deckenhohlraum	Deckenplatten sind revisionierbar
Stahlbandrasterprofil (Tragrost)	Höhe 120 mm, Breite 100 mm. Kabel- und Medienführung, sowie der Einbau von Sprinklern oder Rauchmeldern ist in den Bandrasterprofilen möglich. Werkseitig vorgefertigte Aussparungen ermöglichen eine Kabelführung innerhalb des Deckensystems.
Abhängeeinheit Line 80S	Zur stufenlosen Höhenregulierung des Gesamtsystems; Abhängung von der Rohdecke oder von einem Stahlbau.
Begehblech	Zur Herstellung eines begehbaren Gesamtsystems
Bandrasterabdeckung	Bandrasterabdeckung aus Kunststoff zur Herstellung einer homogenen Begehfläche.
Wandanschlusswinkel	Wandanschlusswinkel zur Befestigung des Stahlbandrasters an Trennwänden, Mauerwerk, etc. Material: verzinkter Stahl. Optional Aluminium oder Edelstahl.
Installation und Nutzung	Die Montage und Nutzung hat in Übereinstimmung mit den Herstellerrichtlinien und dem technischen Regelwerk des TAIM zu erfolgen.

CE-Leistungserklärungen gemäß Verordnung (EU) No. 305/2011 (Bauproduktenverordnung) abrufbar unter www.Lindner-Group.com

Technische Daten

Standardrastermaß ¹⁾	1.200 x 1.200 mm
maximaler Abhängeabstand ²⁾	2.400 x 2.400 mm
maximale Abhängehöhe	290 mm bis beliebig
Ansichtsbreite der Bandraster	80 mm
Systemhöhe	120 mm
Systemgewicht ³⁾	bis 50 kg/m ²
Fugenbreite	ca. 3 mm
maximale Flächenlast ⁴⁾	150 kg/m ²
maximale Punktlast ⁴⁾	150 kg
Revisionierbarkeit	von oben
Oberflächen	zertifiziert bis GMP Klasse A, Qualifizierungsbescheinigungen auf Anfrage

Normen und Zertifizierungen

GMP-konformes Design

DIN EN ISO 14644 – gerechte Ausführung

Nachweise zur Luftdurchlässigkeit nach EN 12114:2000-03

Qualitätsstandard nach den technischen Regeln des TAIM (Verband Industrieller Metalldeckenhersteller TAIM e.V.)

CE-Leistungserklärung abrufbar unter www.Lindner-Group.com

1) Sondermaße auf Anfrage

2) abhängig von Eigen- und Zusatzlasten

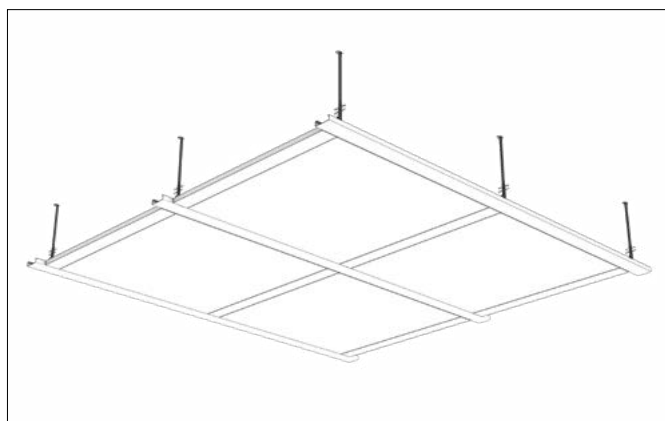
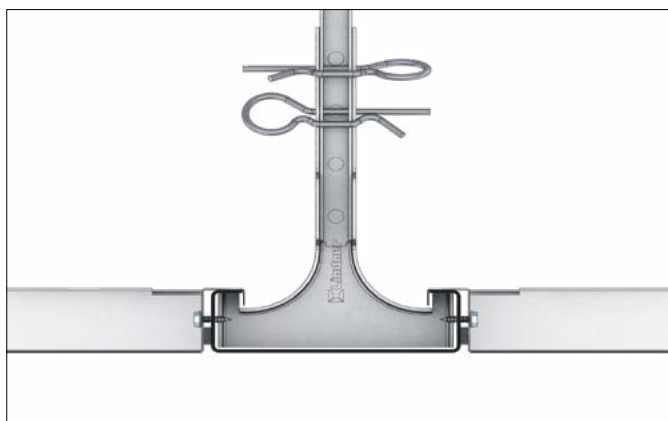
3) abhängig von Systemanforderungen, ohne Einbauten

4) Es darf entweder eine Flächen- oder eine Punktlast aufgebracht werden

Line 100S Typ 3

Kreuzbandrasterystem

Das nicht begehbare, leichte Stahlbandrasterystem Line 100S Typ 3 kann sowohl als Kreuz- wie auch als Linearbandrasterkonstruktion realisiert werden. Durch die Versiegelung der Deckenfugen wird eine vollständige Reinraumtauglichkeit, selbst in GMP-Bereichen mit erhöhten Anforderungen, erreicht. Der einfache Aufbau der Reinraumdecke ermöglicht eine schnelle und wirtschaftliche Montage. Sicherheitsrelevante Komponenten – wie Rauchmelder und Sprinkler – können im Tragrost installiert werden, wodurch die Revisionierbarkeit der Deckenplatten voll erhalten bleibt.



Einsatzbereiche

Pharmaproduktion und Medizintechnik

Mikrosystem-, Feinwerktechnik und Optik

Oberflächentechnik

Labore und Forschungszentren

Zusatzausstattung

Leuchten	Ein- und Aufbauleuchten von Lindner bzw. von anderen Leuchtenherstellern können in das Deckensystem integriert werden
Lüftungskomponenten	Das Line 100S Typ 3 Deckensystem ist kompatibel mit Filter Fan Units/Luftauslässen/Lüftungsgittern sowie anderen Lüftungskomponenten
Revisionsklappen	Für jedes Deckensystem sind systemoptimierte Revisionsklappen zur Wartung des Deckenhohlraums erhältlich
Nachströmklappen	Nachströmklappen sind für alle Deckensysteme in den Varianten „stromlos offen“ und „stromlos geschlossen“ erhältlich
Sonstiges	Sprinkler, Rauchmelder- oder Mediendurchführungen sind durch die Bandrasterprofile sowie durch die Deckenplatten möglich

Einbaukomponenten wie u.a. Leuchten oder Luftauslässe können je nach Projektsituation flächenbündig in das System integriert werden. (separate Abhängung für Einbaukomponenten notwendig). Es dürfen keine zusätzlichen Lasten in das Deckensystem eingebracht werden!



Wesentliche Bestandteile

Deckenplatte	Flächenbündige Deckenplatte, hergestellt aus verzinktem Stahl. Optional in Edelstahl.
Kantenausführung Deckenplatte	Z-Kantung (flächenbündig)
Oberflächen	Pulverbeschichtet nach RAL oder NCS, Edelstahl geschliffen oder gebürstet
Glanzgrad	ca. 20E bei RAL 9010
Zugang Deckenhohlraum	Deckenplatten sind revisionierbar
Stahlbandrasterprofil (Tragrost)	Höhe 30 mm, Breite 100 mm. Einbau von Sprinklern oder Rauchmeldern ist in den Bandrasterprofilen möglich.
Nonius-Abhängung	Bestehend aus: Nonius-Abhängerunterteil Nonius-Sicherungssplinte Nonius-Abhängeroberteil
Wandanschlusswinkel	Wandanschlusswinkel zur Befestigung des Systems an Trennwänden, Mauerwerk, etc. Ausführung als L-Winkel mit Klemmfunktion, Material: Stahl oder Aluminium.
Installation und Nutzung	Die Montage und Nutzung hat in Übereinstimmung mit den Herstellerrichtlinien und dem technischen Regelwerk des TAIM zu erfolgen.

CE-Leistungserklärungen gemäß Verordnung (EU) No. 305/2011 (Bauproduktenverordnung) abrufbar unter www.Lindner-Group.com

Technische Daten

Standardrastermaß ¹⁾	1.200 x 600 mm 1.200 x 1.200 mm
maximaler Abhängeabstand	1.200 x 1.200 mm
minimale Abhängehöhe	92 mm bis beliebig
Ansichtsbreite der Bandraster	100 mm
Systemhöhe	30 mm
Systemgewicht	bis 10 kg/m ²
Fugenbreite ²⁾	ca. 3 mm
Revisionierbarkeit	von unten
Oberflächen	zertifiziert bis GMP Klasse A, Qualifizierungsbescheinigungen auf Anfrage

Normen und Zertifizierungen

GMP-konformes Design

DIN EN ISO 14644 – gerechte Ausführung

Nachweise zur Luftdurchlässigkeit nach EN 12114:2000-03

Ausführung der Systemdecken nach EN 13964

Qualitätsstandard nach den technischen Regeln des TAIM (Verband Industrieller Metalldeckenhersteller TAIM e.V.)

CE-Leistungserklärung abrufbar unter www.Lindner-Group.com

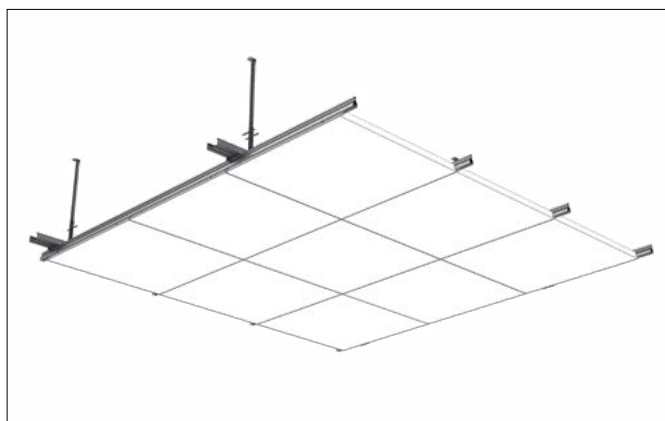
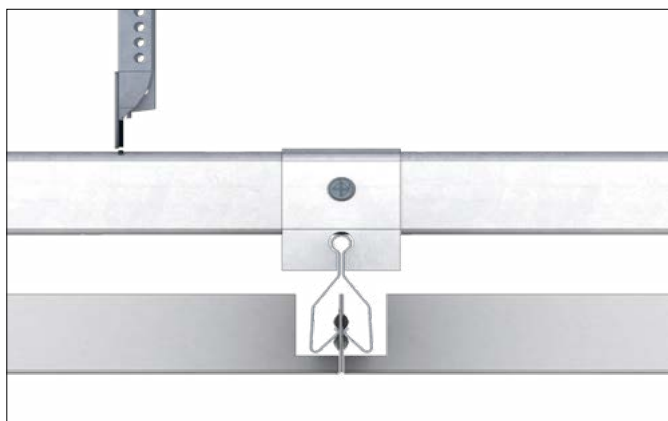
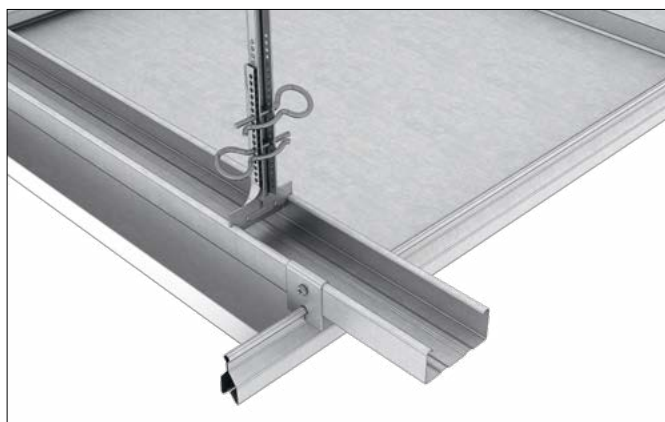
¹⁾ Sondermaße auf Anfrage, Linear- und Kreuzbandrasterbauweise möglich

²⁾ Fugen je nach Anforderung reinraumgerecht versiegelt

Clip SK

Klemmsystem

Das nicht begehbare Klemmkassetten-Deckensystem Clip SK ist eine wirtschaftliche Lösung für den Einsatz im Reinraum und erfüllt dabei alle Anforderungen, welche im Hinblick auf GMP-Design und Hygiene an ein modernes Reinraum-Deckensystem gestellt werden. Die System-Modularität sowie die hohe Bauteil- und Oberflächenqualität gewährleisten einen jahrzehntelangen Einsatz im Reinraum. Die Deckenkassetten sind zur Reinraumseite hin abnehmbar.



Einsatzbereiche

Pharmaproduktion und Medizintechnik

Mikrosystem-, Feinwerktechnik und Optik

Oberflächentechnik

OP-Technik

Labore und Forschungszentren

Zusatzausstattung

Leuchten	Ein- und Aufbauleuchten von Lindner bzw. von anderen Leuchtenherstellern können in das Deckensystem integriert werden
Lüftungskomponenten	Das Clip SK Deckensystem ist kompatibel mit Filter Fan Units (separater Einbaurahmen nötig)/Luftauslässe/Lüftungsgittern sowie anderen Lüftungskomponenten
Revisionsklappen	Für jedes Deckensystem sind systemoptimierte Revisionsklappen zur Wartung des Deckenhohlraums erhältlich
Nachströmklappen	Nachströmklappen sind für alle Deckensysteme in den Varianten „stromlos offen“ und „stromlos geschlossen“ erhältlich
Sonstiges	Sprinkler, Rauchmelder- oder Mediendurchführungen sind durch die Deckenkassetten möglich

Einbaukomponenten wie u.a. Leuchten oder Luftauslässe können je nach Projektsituation flächenbündig in das System integriert werden (separate Abhängung für Einbaukomponenten notwendig). Es dürfen keine zusätzlichen Lasten in das Deckensystem eingebracht werden!



Wesentliche Bestandteile

Deckenkassette Clip SK	Flächenbündige Deckenkassette, hergestellt aus verzinktem Stahl
Kantenausführung Deckenkassette	Umlaufende L-Kantung mit Klemmnoppen
Oberflächen	Pulverbeschichtet nach RAL oder NCS
Glanzgrad	ca. 20E bei RAL 9010
Zugang Deckenhohlraum	Deckenkassetten sind abnehmbar
CD-Profil	Stahlblech verzinkt, abgehängt als Grobrost-Konstruktion
Klemmprofil	Stahlblech verzinkt, als Feinrost-Konstruktion, zur Aufnahme der Deckenkassetten mit Klemmnoppen
Querverbinder für Klemmprofil	Stahlblech verzinkt, zur Verbindung von Klemmprofil und CD-Profil
Nonius- Abhängung	Bestehend aus: Nonius-Abhängerunterteil Nonius-Sicherungssplinte Nonius-Abhängeroberteil
Wandanschlusswinkel	Wandwinkel zum Anschluss des Systems an Trennwände, Mauerwerk, etc. Ausführung als L-Winkel mit Klemmfunktion, Material: Stahl oder Aluminium.
Installation und Nutzung	Die Montage und Nutzung hat in Übereinstimmung mit den Herstellerrichtlinien und dem technischen Regelwerk des TAIM zu erfolgen.

CE-Leistungserklärungen gemäß Verordnung (EU) No. 305/2011 (Bauproduktenverordnung) abrufbar unter www.Lindner-Group.com

Technische Daten

Standardrastermaß ¹⁾	600 x 600 mm 625 x 625 mm
maximaler Abhängeabstand	1.200 x 1.200 mm
minimale Abhängehöhe	ab 80 mm
Systemhöhe	ca. 80 mm
Systemgewicht	bis 10 kg/m ²
Fugenbreite ²⁾	ca. 1 mm
Revisionierbarkeit	Deckenkassetten abnehmbar
Oberflächen	zertifiziert bis GMP Klasse A, Qualifizierungsbescheinigungen auf Anfrage

Normen und Zertifizierungen

GMP-konformes Design

DIN EN ISO 14644 – gerechte Ausführung

Nachweise zur Luftdurchlässigkeit nach EN 12114:2000-03

Ausführung der Systemdecken nach EN 13964

Qualitätsstandard nach den technischen Regeln des TAIM (Verband Industrieller Metaldeckenhersteller TAIM e.V.)

CE-Leistungserklärung abrufbar unter www.Lindner-Group.com

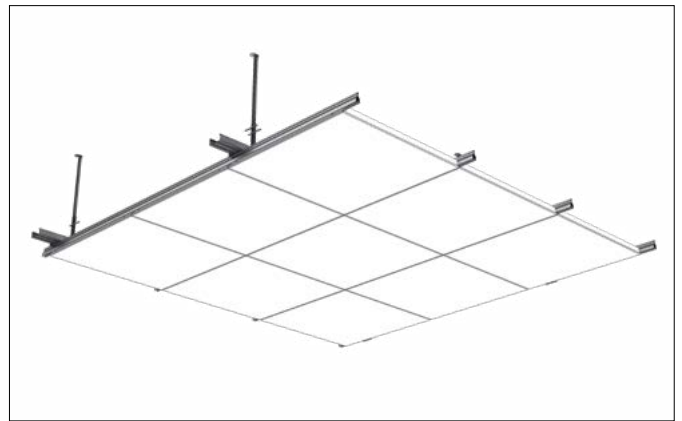
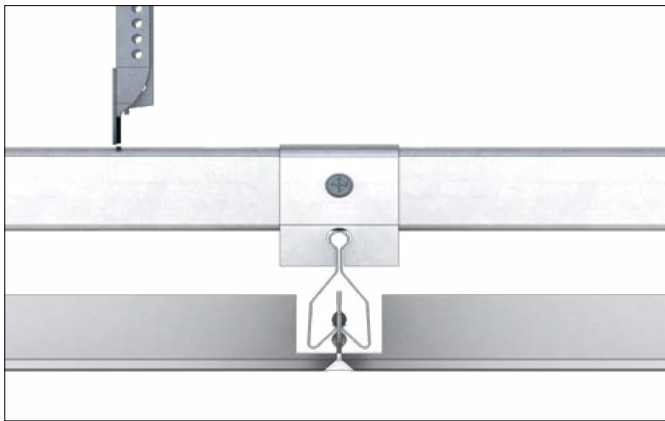
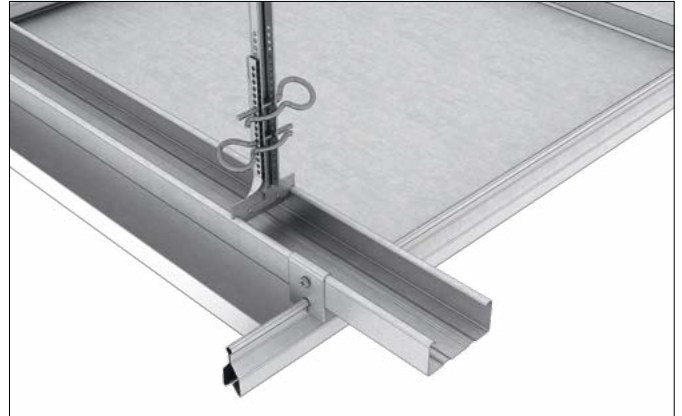
1) Sondermaße auf Anfrage

2) Fugen je nach Anforderung reinraumgerecht versiegelt

Clip K3

Klemm-/Klappsystem

Das nicht begehbare Klemm-Klapp-Deckensystem Clip K3 mit sichtseitiger Fasse bietet neben den Vorteilen des flexiblen, GMP-konformen und wirtschaftlichen Aufbaus zusätzlich die Möglichkeit, jede einzelne Deckenkassette zur Reinraumseite hin abzuklappen. Eine reinraumgerechte Versiegelung der Deckenfugen ist durch die umlaufend gefasteten Deckenkassetten einfach und schnell realisierbar.



Einsatzbereiche

Pharmaproduktion und Medizintechnik

Mikrosystem-, Feinwerktechnik und Optik

Oberflächentechnik

OP-Technik

Labore und Forschungszentren

Zusatzausstattung

Leuchten	Ein- und Aufbauleuchten von Lindner bzw. von anderen Leuchtenherstellern können in das Deckensystem integriert werden
Lüftungskomponenten	Das Clip K3 Deckensystem ist kompatibel mit Filter Fan Units/Luftauslässen/Lüftungsgittern sowie anderen Lüftungskomponenten
Revisionsklappen	Für jedes Deckensystem sind systemoptimierte Revisionsklappen zur Wartung des Deckenhohlraums erhältlich
Nachströmklappen	Nachströmklappen sind für alle Deckensysteme in den Varianten „stromlos offen“ und „stromlos geschlossen“ erhältlich
Sonstiges	Sprinkler, Rauchmelder- oder Mediendurchführungen sind durch die Deckenkassetten möglich

Einbaukomponenten wie u.a. Leuchten oder Luftauslässe können je nach Projektsituation flächenbündig in das System integriert werden (separate Abhängung für Einbaukomponenten notwendig). Es dürfen keine zusätzlichen Lasten in das Deckensystem eingebracht werden!



Wesentliche Bestandteile

Deckenkassette Clip K3	Flächenbündige Deckenkassette, hergestellt aus verzinktem Stahl
Kantenausführung Deckenkassette	Umlaufende L-Kantung mit Fase und Klemmnoppen
Oberflächen	Pulverbeschichtet nach RAL oder NCS
Glanzgrad	ca. 20E bei RAL 9010
Zugang Deckenhohlraum	Deckenkassetten sind revisionierbar (Klemm-Klapp-Funktion)
CD-Profil	Stahlblech verzinkt, abgehängt als Grobrost-Konstruktion
Klemmprofil	Stahlblech verzinkt, als Feinrost-Konstruktion, zur Aufnahme der Deckenkassetten mit Klemmnoppen
Querverbinder für Klemmprofil	Stahlblech verzinkt, zur Verbindung von Klemmprofil und CD-Profil
Nonius- Abhängung	Bestehend aus: Nonius-Abhängerunterteil Nonius-Sicherungssplinte Nonius-Abhängeroberteil
Wandanschlusswinkel	Wandwinkel zum Anschluss des Systems an Trennwände, Mauerwerk, etc. Ausführung als L-Winkel mit Klemmfunktion, Material: Stahl oder Aluminium.
Installation und Nutzung	Die Montage und Nutzung hat in Übereinstimmung mit den Herstellerrichtlinien und dem technischen Regelwerk des TAIM zu erfolgen.

CE-Leistungserklärungen gemäß Verordnung (EU) No. 305/2011 (Bauproduktenverordnung) abrufbar unter www.Lindner-Group.com

Technische Daten

Standardrastermaß ¹⁾	600 x 600 mm 625 x 625 mm
maximaler Abhängeabstand	1.200 x 1.200 mm
minimale Abhängehöhe	ab 80 mm
Systemhöhe	ca. 73 mm
Systemgewicht	bis 10 kg/m ²
Fugenbreite ²⁾ bzw. Fasenbreite	ca. 7 mm
Revisionierbarkeit	Deckenkassetten abnehmbar
Oberflächen	zertifiziert bis GMP Klasse A, Qualifizierungsbescheinigungen auf Anfrage

Normen und Zertifizierungen

GMP-konformes Design

DIN EN ISO 14644 – gerechte Ausführung

Nachweise zur Luftdurchlässigkeit nach EN 12114:2000-03

Ausführung der Systemdecken nach EN 13964

Qualitätsstandard nach den technischen Regeln des TAIM (Verband Industrieller Metalldeckenhersteller TAIM e.V.)

CE-Leistungserklärung abrufbar unter www.Lindner-Group.com

1) Sondermaße auf Anfrage

2) Fugen je nach Anforderung reinraumgerecht versiegelt





Fresenius Kabi Melrose Park Erweiterung, Illinois, USA

Seit 2008 ist das Healthcare-Unternehmen Fresenius Kabi auch in Nordamerika vertreten. Der Standort MPEX Melrose Park wird bis 2026 zum größten der weltweit 70 Produktionsstätten ausgebaut. Hierfür wurde der Standort nach Plänen der CRB Group um 12.000 m² Reinräume erweitert. Der Neubau bietet darüber hinaus Platz für ein Konferenzzentrum, Büroräume und eine Cafeteria für die rund 700 Mitarbeiter. Im selben Gebäude entstanden zum Ende der Bauzeit weitere Reinräume nach Plänen von Genesis Architects aus Philadelphia, ebenfalls alle mit Lindner Reinraumsystemen ausgebaut.

Die Lindner Reinraumtechnik war für den Ausbau der Reinräume in den Klassen C, D und CNC verantwortlich, inklusive intensiver Planungsleistung. Hierfür arbeitete das Lindner Team eng mit den Planern der CRB Group und dem Technology Center von Fresenius Kabi zusammen. Gemeinsam entwarf man passende Lösungen mit teils neuen Produktentwicklungen. Die Koordination der Baustelle und der lokalen Mitarbeiter übernahm die Gilbane Building Company als Main Contractor. Die Montage der Reinraumsysteme wurde durch den lokalen Montagespezialisten Thorne und einem erfahrenen Lindner Supervisor Team ebenfalls auf einem sehr hohen Niveau ausgeführt. Spezifische Tätigkeiten wie Versiegelungsarbeiten, Türenkommissionierung und -inbetriebnahme konnte Lindner in Zusammenarbeit mit lokalen Partner wie Dormakaba USA durchführen.

Reinraum- und OP-Leuchten

Ein echter Lichtblick

Ein Reinraum stellt besonders hohe Anforderungen an die Beleuchtungsstärke und die Abdichtung der Leuchtkörper. Lindner LED-Reinraumleuchten sind mit allen Reinraumdecken kompatibel und werden im Vorfeld durch unsere Leuchtenberechnungen optimal auf Ihren Raum abgestimmt. Sie erhalten Einbau- und Aufbauleuchten mit modernster LED-Technik, die höchsten Anforderungen gerecht werden – ein echter Lichtblick für Ihr Projekt.









- höchster Reinraumstandard
- lange Lebensdauer
- einfache Revisionierung

leuchten.fabrik

Ein Unternehmen der Lindner Group



Reinraum- und OP-Leuchten

		Technische Daten	
		Spannung	Schutzklasse
	<p>LP LED-H/LP LED-U3 LED-Einbauleuchte</p> <p>LED-Leuchte für den flächenbündigen Einbau. Die Leuchte wurde für Reinräume mit höchsten GMP-Anforderungen entwickelt und zeichnet sich durch einen nahtlosen Übergang zur nächsten Deckenplatte aus, da die Glasscheibe ohne Rahmen am Gehäuse gehalten wird.</p>	220 - 240 V/ 50 - 60 Hz	1
	<p>CP LED-H/CP LED-U3 LED-Einbauleuchte</p> <p>Aufgrund der Konstruktion ist die LED-Leuchte speziell für Reinräume mit hohen hygienischen Anforderungen geeignet. Der Glasrahmen wird mit einem Noppen-Klemm-Verschluss gehalten und ermöglicht damit eine funktionelle und vor allem schnelle Öffnung des Gehäuses.</p>	220 - 240 V/ 50 - 60 Hz	1
	<p>SH LED-H/SH LED-U3 LED-Einbauleuchte</p> <p>Wirtschaftliche LED-Einbauleuchte in kompakter Bauweise. Sie erfüllt alle GMP-Anforderungen an die Nutzung im Reinraum. Der Einbau in Klemmkassetten- und Rasterdecken sowie in Ausschnitte von Deckenplatten ist jederzeit möglich.</p>	220 - 240 V/ 50 - 60 Hz	1
	<p>RR-o LED-H/RR-o LED-U3 LED-Einbauleuchte</p> <p>Die Installation dieser hochmodernen LED-Leuchte erfolgt als komplette Einheit inklusive Deckenplatte. Dabei ist die Glasscheibe dauerhaft mit der Deckenplatte verbunden und das Leuchtengehäuse wird von oben aufgelegt. Optimal für den Einsatz in begehbaren Deckensystemen vom Typ Line 100S Typ 2 und Line 80S Typ 2.</p>	220 - 240 V/ 50 - 60 Hz	1
	<p>RP 195 LED LED-Downlight</p> <p>Das runde LED-Einbaudownlight für Reinraumanwendungen ist mit einem hocheffizienten LED-Modul bestückt. Das pulverbeschichtete Gehäuse aus Aluminiumdruckguss und Einscheibensicherheitsglas erfüllt höchste Anforderungen an die Dichtigkeit.</p>	220 - 240 V/ 50 - 60 Hz	2
	<p>DL LED LED-Aufbauleuchte</p> <p>Für die einfache Montage zwischen Übergang von der Decke zur Wand ist diese Dreiecksleuchte bei beengten Platzverhältnissen ideal. Als Aufbauleuchte lässt sie sich, dank der entsprechenden Konstruktion, nahtlos anbringen.</p>	220 - 240 V/ 50 - 60 Hz	1
	<p>TD-L LED LED-Aufbauleuchte</p> <p>Als Einzeleuchte oder für die Lichtbandanordnung lässt sich die Leuchte GMP-gerecht in Laminar-Flow-Räumen einsetzen, da die Form der Leuchte den turbulenzarmen Luftstrom nicht beeinträchtigt. Die Montage erfolgt als Aufbauleuchte am Bandraster der Decke. In verschiedenen Gelblichtvarianten erhältlich.</p>	220 - 240 V/ 50 - 60 Hz	1
	<p>RWL 255 LED-Röntgenwarnleuchte für Wandeinbau</p> <p>LED-Warnhinweisleuchte für den Einbau in ein Wandsystem. Abschluss über optiwhite Echtglasscheibe mit mehrfachem Digitaldruck. In beleuchtetem Zustand ist der gewünschte Warnhinweis durch den Einsatz von roten LEDs besonders intensiv hervorgehoben.</p>	220 - 240 V/ 50 - 60 Hz	2



Technische Daten

Seite

Schutzart	Betriebsgerät	Abschluss	Montage	Lichtfarbe	
IP65, deckenseitig: IP50	schaltbar, optional: DALI dimmbar	ESG-Sicherheitsglas mit Reflektorsystem, homogen ausgeleuchtetes ESG-Sicherheitsglas mit Folie	Einbau	4.000K oder nach Kundenwunsch	34/35
IP65, deckenseitig: IP50	schaltbar, optional: DALI dimmbar	ESG-Sicherheitsglas mit Reflektorsystem, homogen ausgeleuchtetes ESG-Sicherheitsglas mit Folie	Einbau	4.000K oder nach Kundenwunsch	36/37
IP50 oder IP54, deckenseitig: IP50	schaltbar, optional: DALI dimmbar	klares Acrylglas mit Reflektorsystem, homogen ausgeleuchtetes, opales Acrylglas	Einbau	4.000K oder nach Kundenwunsch	38/39
IP65, deckenseitig: IP50	schaltbar, optional: DALI dimmbar	ESG-Sicherheitsglas mit Reflektorsystem, homogen ausgeleuchtetes ESG-Sicherheitsglas mit Folie	Einbau	4.000K oder nach Kundenwunsch	40/41
IP65, deckenseitig: IP50	schaltbar, optional: DALI dimmbar	ESG-Sicherheitsglas	Einbau	4.000K oder nach Kundenwunsch	42
IP65, deckenseitig: IP20, optional: IP54	schaltbar, optional: DALI dimmbar	homogen ausgeleuchtetes ESG-Sicherheitsglas mit Folie	Aufbau	4.000K oder nach Kundenwunsch	43
IP40, optional: IP54	schaltbar, optional: DALI dimmbar	homogen ausgeleuchtete, opale Acrylabdeckung	Aufbau	4.000K oder nach Kundenwunsch	44-47
IP20	schaltbar	ESG-Sicherheitsglas mit Druck	Einbau	rot	48

LP LED-H

LED-Reinraumleuchte

LED-Einbauleuchte geeignet für viele gängige Deckensysteme. Rahmen- und fugenloser Leuchtenabschluss mit Echtglasscheibe mit Klebeband. Ausführung mit hoch-effizienten LED-Modulen und Lichttechnik. Besonders auch für Anwendungen mit geringer Raumhöhe und reduzierten Leuchtdichten geeignet. Abschlussglas mit homogen ausgeleuchteter Echtglasscheibe oder für bildschirmgerechte Anwendung mit zusätzlicher innenliegender Mikroprismenscheibe. Nahtlose, geschlossenzellige Dichtebene zwischen Gehäuse und Abdeckung. Revision über Klemmnoppenverschluss.



Zusatzausstattung

Notlicht

elektrischer Anschluss nach Kundenwunsch

von oben bedienbar

Abschluss

Mikroprismatik für bildschirmgerechte Anwendungen

schwarzes Klebeband

Technische Daten

Typ	LP 625 (600) LED-H 4.5	LP 625 (600) LED-H 6.5	LP 1.200 x 300 LED-H 6.0
Lichtsystem (bAG)	LED 840, 4.640 Lm, ca. 32 W	LED 840, 6.500 Lm, ca. 45 W	LED 840, 6.300 Lm, ca. 50 W
Abmessung ca. L x B x H*	625 x 625 x 95 mm (600 x 600 x 95)	625 x 625 x 95 mm (600 x 600 x 95)	1.200 x 300 x 95 mm
Spannung	220 - 240 V/50 - 60 Hz		
Schutzklasse	1		
Schutzart	IP65, deckenseitig IP50		
Betriebsgerät	schaltbar, optional DALI dimmbar		
elektrischer Anschluss	innenliegende Klemme 3-pol (DALI 5-pol) – mit DV Option		
Farbton	RAL 9016/Kundenwunsch		
Abschluss	Sicherheitsglas ESG		

* zzgl. Kabelanschluss



LP LED-U3

LED-Reinraumleuchte

LED-Einbauleuchte geeignet für viele gängige Deckensysteme. Rahmen- und fugenloser Leuchtenabschluss mit Echtglasscheibe mit Klebeband. Ausführung mit einzigartigem LED-/Reflektorsystem mit hocheffizienter rundum entblendeter tiefstrahlender Lichttechnik. Besonders auch für Anwendungen mit größeren Raumhöhen und/oder höheren Beleuchtungsstärken geeignet. Die geringe Bauhöhe von nur 55 mm ermöglicht einen besonders platzsparenden Einbau. Nahtlose, geschlossenzellige Dichtebene zwischen Gehäuse und Rahmen. Revision über Klemm-noppenverschluss.



Zusatzausstattung

Notlicht

elektrischer Anschluss nach Kundenwunsch

von oben bedienbar

schwarzes Klebeband

Technische Daten

Typ	LP 625 (600) LED-U3 4.5 AG	LP 625 (600) LLED-U3 6.5 AG	LP 625 (600) LED-U3 7.5 AG	LP 1.200 x 300 LED-U3 6.5 AG
Lichtsystem (AG)	LED 840, 4.530 Lm, ca. 31 W	LED 840, 6.800 Lm, ca. 47 W	LED 840, 7.860 Lm, ca. 55 W	LED 840, 6.800 Lm, ca. 47 W
Abmessung ca. L x B x H*	625 x 625 x 55 mm (600 x 600 x 55)	625 x 625 x 55 mm (600 x 600 x 55)	625 x 625 x 55 mm (600 x 600 x 55)	1.200 x 300 x 95 mm
Spannung	220 - 240 V/50 - 60 Hz			
Schutzklasse	1			
Schutzart	IP65, deckenseitig IP50			
Betriebsgerät	schaltbar, optional DALI dimmbar			
elektrischer Anschluss	innenliegende Klemme 3-pol (DALI 5-pol) – mit DV Option			
Farbton	RAL 9016/Kundenwunsch			
Abschluss	Sicherheitsglas ESG			

* zzgl. Kabelanschluss

CP LED-H

LED-Reinraumleuchte

LED-Einbauleuchte geeignet für viele gängige Deckensysteme. Abschlussrahmen in Farbe der Decke beschichtet. Ausführung mit hocheffizienten LED-Modulen und Lichttechnik. Besonders auch für Anwendungen mit geringer Raumhöhe und reduzierten Leuchtdichten geeignet. Abschlussglas mit homogen ausgeleuchteter Echtglasscheibe oder für bildschirmgerechte Anwendung mit zusätzlicher innenliegender Mikroprismenscheibe. Nahtlose, geschlossenzellige Dichtebene zwischen Gehäuse und Rahmen. Revision über Klemmnoppenverschluss.



Zusatzausstattung

Notlicht

elektrischer Anschluss nach Kundenwunsch

von oben bedienbar

Abschluss

Mikroprismatik für bildschirmgerechte Anwendungen

Technische Daten

Typ	CP 625 (600) LED-H 4.5	CP 625 (600) LED-H 6.5	CP 1.200 x 300 LED-H 6.0
Lichtsystem (bAG)	LED 840, 4.640 Lm, ca. 32 W	LED 840, 6.500 Lm, ca. 45 W	LED 840, 6.300 Lm, ca. 50 W
Abmessung ca. L x B x H*	625 x 625 x 95 mm (600 x 600 x 95)	625 x 625 x 95 mm (600 x 600 x 95)	1.200 x 300 x 95 mm
Spannung	220 - 240 V/50 - 60 Hz		
Schutzklasse	1		
Schutzart	IP65, deckenseitig IP50		
Betriebsgerät	schaltbar, optional DALI dimmbar		
elektrischer Anschluss	innenliegende Klemme 3-pol (DALI 5-pol) – mit DV Option		
Farbton	RAL 9016/Kundenwunsch		
Abschluss	Sicherheitsglas ESG		

* zzgl. Kabelanschluss



CP LED-U3

LED-Reinraumleuchte

LED-Einbauleuchte geeignet für viele gängige Deckensysteme. Abschlussrahmen in Farbe der Decke beschichtet. Ausführung mit einzigartigem LED-/Reflektorsystem mit hocheffizienter rundum entblendeter tiefstrahlender Lichttechnik. Besonders auch für Anwendungen mit größeren Raumhöhen und/oder höheren Beleuchtungsstärken geeignet. Die geringe Bauhöhe von nur 55 mm ermöglicht einen besonders platzsparenden Einbau. Nahtlose, geschlossenzellige Dichtebene zwischen Gehäuse und Rahmen. Revision über Klemmnoppenverschluss.



Zusatzausstattung

Notlicht

elektrischer Anschluss nach Kundenwunsch

von oben bedienbar

Technische Daten

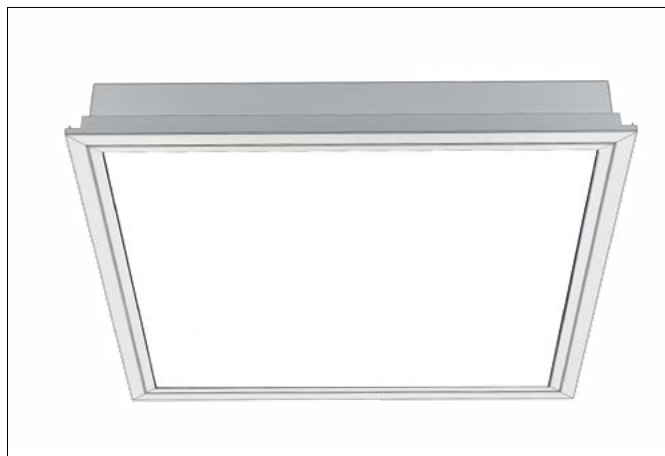
Typ	CP 625 (600) LED-U3 4.5 AG	CP 625 (600) LLED-U3 6.5 AG	CP 625 (600) LED-U3 7.5 AG	CP 1.200 x 300 LED-U3 6.5 AG
Lichtsystem (AG)	LED 840, 4.530 Lm, ca. 31 W	LED 840, 6.800 Lm, ca. 47 W	LED 840, 7.860 Lm, ca. 55 W	LED 840, 6.800 Lm, ca. 47 W
Abmessung ca. L x B x H*	625 x 625 x 55 mm (600 x 600 x 55)	625 x 625 x 55 mm (600 x 600 x 55)	625 x 625 x 55 mm (600 x 600 x 55)	1.200 x 300 x 95 mm
Spannung	220 - 240 V/50 - 60 Hz			
Schutzklasse	1			
Schutzart	IP65, deckenseitig IP50			
Betriebsgerät	schaltbar, optional DALI dimmbar			
elektrischer Anschluss	innenliegende Klemme 3-pol (DALI 5-pol) – mit DV Option			
Farbton	RAL 9016/Kundenwunsch			
Abschluss	Sicherheitsglas ESG			

* zzgl. Kabelanschluss

SH LED-H

LED-Reinraumleuchte

LED-Einbauleuchte geeignet für viele gängige Deckensysteme. Sichtbares Gehäuse in Farbe der Decke pulverbeschichtet. Ausführung mit hocheffizienten LED-Modulen und Lichttechnik. Besonders auch für Anwendungen mit geringer Raumhöhe und reduzierten Leuchtdichten geeignet. Abschlussglas mit homogen ausgeleuchteter opalem Acrylscheibe für breitstrahlende Lichtcharakteristik, optional für bildschirmgerechte Anwendung mit Mikroprismenscheibe. Abdeckung in Rahmen gehalten – Befestigung über Noppenverschluss.



Zusatzausstattung

Notlicht

elektrischer Anschluss nach Kundenwunsch

von oben bedienbar

Abschluss

Mikroprismatik für bildschirmgerechte Anwendungen

Technische Daten

Typ	SH 625 (600) LED-H 4.5	SH 625 (600) LED-H 6.5	SH 1.200 x 300 LED-H 6.0
Lichtsystem (OS)	LED 840, 4.640 Lm, ca. 32 W	LED 840, 6.500 Lm, ca. 45 W	LED 840, 6.300 Lm, ca. 50 W
Abmessung ca. L x B x H*	625 x 625 x 80 mm (600 x 600 x 80)	625 x 625 x 80 mm (600 x 600 x 80)	1.200 x 300 x 80 mm
Spannung	220 - 240 V/50 - 60 Hz		
Schutzklasse	1		
Schutzart	IP50, optional IP54 raumseitig		
Betriebsgerät	schaltbar, optional DALI dimmbar		
elektrischer Anschluss	innenliegende Klemme 3-pol (DALI 5-pol) – mit DV Option		
Farbton	RAL 9016/Kundenwunsch		
Abschluss	opales Acrylglas		

* zzgl. Kabelanschluss



SH LED-U3

LED-Reinraumleuchte

LED-Einbauleuchte geeignet für viele gängige Deckensysteme. Sichtbares Gehäuse in Farbe der Decke pulverbeschichtet. Ausführung mit einzigartigem LED-/Reflektorsystem mit hocheffizienter rundum entblendeter tiefstrahlender Lichttechnik. Besonders auch für Anwendungen mit größeren Raumhöhen und/oder höheren Beleuchtungsstärken geeignet. Die geringe Bauhöhe von nur 55 mm ermöglicht einen besonders platzsparenden Einbau. Abdeckung in Rahmen gehalten. Befestigung über Noppenverschluss.



Zusatzausstattung

Notlicht

elektrischer Anschluss nach Kundenwunsch

von oben bedienbar

Technische Daten

Typ	SH 625 (600) LED-U3 4.5 KS	SH 625 (600) LLED-U3 6.5 KS	SH 625 (600) LED-U3 7.5 KS	SH 1.200 x 300 LED-U3 6.5 KS
Lichtsystem (AG)	LED 840, 4.530 Lm, ca. 31 W	LED 840, 6.800 Lm, ca. 47 W	LED 840, 7.860 Lm, ca. 55 W	LED 840, 6.800 Lm, ca. 47 W
Abmessung ca. L x B x H*	625 x 625 x 55 mm (600 x 600 x 55)	625 x 625 x 55 mm (600 x 600 x 55)	625 x 625 x 55 mm (600 x 600 x 55)	1.200 x 300 x 55 mm
Spannung	220 - 240 V/50 - 60 Hz			
Schutzklasse	1			
Schutzart	IP50, optional IP54 raumseitig			
Betriebsgerät	schaltbar, optional DALI dimmbar			
elektrischer Anschluss	innenliegende Klemme 3-pol (DALI 5-pol) – mit DV Option			
Farbton	RAL 9016/Kundenwunsch			
Abschluss	klares Acrylglas			

* zzgl. Kabelanschluss

RR-o LED-H

LED-Reinraumleuchte

LED-Systemleuchte als Deckenplattenersatz für den Einbau in Line 100S/80S Typ 2 Deckensysteme. Gehäusefarbe im Farbton der Decke beschichtet. Ausführung mit hocheffizienten LED-Modulen und Lichttechnik. Besonders auch für Anwendungen mit geringer Raumhöhe und reduzierten Leuchtdichten geeignet. Abschlussglas mit homogen ausgeleuchteter Echtglasscheibe oder für bildschirmgerechte Anwendung mit zusätzlicher innenliegender Mikroprismenscheibe. Revision von der Deckenseite.



Zusatzausstattung

Notlicht

elektrischer Anschluss nach Kundenwunsch

andere Deckensysteme auf Anfrage

Silikonband zwischen Rahmen und ESG-Scheibe

Technische Daten

Typ	RR-o 625 LED-H 6.5 bAG	RR-o 312 LED-H 3.0 bAG
Lichtsystem (bAG)	LED 840, 6.500 Lm, ca. 45 W	LED 840, 3.250 Lm, ca. 23 W
Abmessung ca. L x B x H*	1.094 x 1.094 x 120 mm	1.094 x 1.094 x 120 mm
Spannung	220 - 240 V/50 - 60 Hz	
Schutzklasse	1	
Schutzart	IP65, deckenseitig IP50	
Betriebsgerät	schaltbar, optional DALI dimmbar	
elektrischer Anschluss	rückseitiger Kupplungsverbinder mit loseem Stecker und Buchse, 3-pol. (bei DALI je 5-pol.)	
Farbton	RAL 9016/Kundenwunsch	
Abschluss	Mikroprismatik für bildschirmgerechte Anwendungen	

* zzgl. Kabelanschluss



RR-o LED-U3

LED-Reinraumleuchte

LED-Systemleuchte als Deckenplattenersatz für den Einbau in Line 100S/80S Typ 2 Deckensysteme. Gehäusefarbe im Farbton der Decke beschichtet. Ausführung mit einzigartigem LED/Reflektorsystem mit hocheffizienter rundum entblendeter tiefstrahlender Lichttechnik. Besonders auch für Anwendungen mit größeren Raumhöhen und/oder höheren Beleuchtungsstärken geeignet.



Zusatzausstattung

Notlicht

elektrischer Anschluss nach Kundenwunsch

andere Deckensysteme auf Anfrage

Silikonband zwischen Rahmen und ESG-Scheibe

Technische Daten

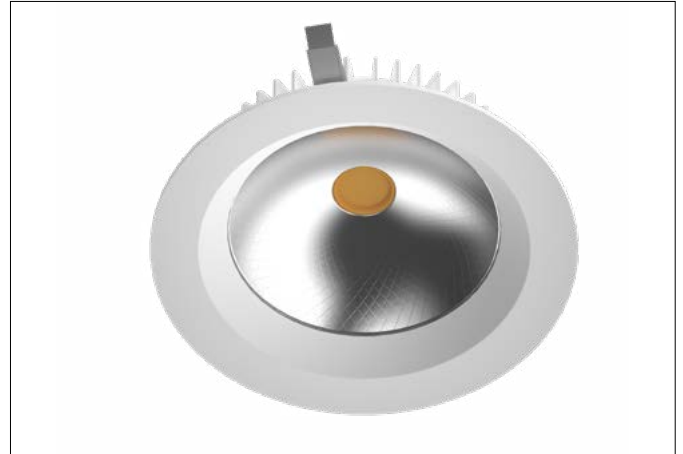
Typ	RR-o 625 LED-U3 4.5 AG	RR-o 625 LED-U3 6.5 AG	RR-o 625 LED-U3 7.5 AG
Lichtsystem (AG)	LED 840, 4.530 Lm, ca. 31 W	LED 840, 6.800 Lm, ca. 47 W	LED 840, 7.860 Lm, ca. 55 W
Abmessung ca. L x B x H*	1.094 x 1.094 x 120 mm	1.094 x 1.094 x 120 mm	1.094 x 1.094 x 120 mm
Spannung	220 - 240 V/50 - 60 Hz		
Schutzklasse	1		
Schutzart	IP65, deckenseitig IP50		
Betriebsgerät	schaltbar, optional DALI dimmbar		
elektrischer Anschluss	rückseitiger Kupplungsverbinder mit loseem Stecker und Buchse, 3-pol. (bei DALI je 5-pol.)		
Farbton	RAL 9016/Kundenwunsch		
Abschluss	Sicherheitsglas klar ESG		

* zzgl. Kabelanschluss

RP 195 LED

LED-Reinraumdownlight

LED-Einbauleuchte geeignet für alle gängigen Deckensysteme. Sichtbares Gehäuse in Farbe der Decke pulverbeschichtet. Ausführung mit einzigartigem LED-/Reflektorsystem mit hocheffizienter rundum entblendeter tiefstrahlender Lichttechnik. Besonders auch für Anwendungen mit größeren Raumhöhen und/oder höheren Beleuchtungsstärken geeignet. Abdeckung in Rahmen gehalten. Befestigung über Noppenverschluss.



Zusatzausstattung

Einbauring für flächenbündige Montage

elektrischer Anschluss nach Kundenwunsch

Zentrierring für vereinfachte Verfugung

CRI > 90

Tunable White

Ausführung als Notlicht (nach Rücksprache)

Einbau in Sonderdecken (nach Rücksprache)

Typ	Lichtsystem	Abmessungen ca. (D x H)
RP 195 1.5 bAG	LED 840, 1.540 Lm, ca. 10 Watt	195 x 60 mm
RP 195 2.0 bAG	LED 840, 2.140 Lm, ca. 15 Watt	195 x 60 mm
RP 195 2.5 bAG	LED 840, 2.850 Lm, ca. 20 Watt	195 x 60 mm
RP 195 1.5 AG	LED 840, 1.650 Lm, ca. 10 Watt	195 x 60 mm
RP 195 2.0 AG	LED 840, 2.300 Lm, ca. 15 Watt	195 x 60 mm
RP 195 3.0 AG	LED 840, 3.060 Lm, ca. 20 Watt	195 x 60 mm

Technische Daten

Spannung	220 - 240 V/50 - 60 Hz
Schutzklasse	2
Schutzart	IP65, deckenseitig IP50
Betriebsgerät	extern, IP20 schaltbar, optional DALI dimmbar
elektrischer Anschluss	innenliegende Klemme 3-pol (DALI 5-pol) – mit DV Option
Farbton	RAL 9016/Kundenwunsch
Abschluss	Sicherheitsglas ESG



DL LED

LED-Reinraumleuchte

LED-Aufbauleuchte für die Montage am Übergang von der Decke zur Wand. Die Leuchten können zu Lichtbändern aneinander gereiht werden. Für Ecken sind passende Eckstücke lieferbar. Aufgrund der Konstruktion passt sich die Leuchte nahtlos am Übergang zwischen der Wand und Decke an. Einsatz von hocheffizienten und langlebigen LED-Modulen. Abdeckung im Rahmen gehalten. Befestigung über Noppenverschluss.



Zusatzausstattung

Notlicht

elektrischer Anschluss nach Kundenwunsch

Technische Daten

Typ	DL LED 600 2.0 bAG	DL LED 900 3.5 bAG	DL LED 1.200 4.5 bAG	DL LED 1.500 6.0 bAG
Lichtsystem	LED 840, 2.350 Lm, ca. 21 W	LED 840, 3.530 Lm, ca. 31 W	LED 840, 4.700 Lm, ca. 41 W	LED 840, 6.080 Lm, ca. 54 W
Abmessung ca. L x B x H	600 x 140 x 140 mm	900 x 140 x 140 mm	1.200 x 140 x 140 mm	1.500 x 140 x 140 mm
Spannung	220 - 240 V/50 - 60 Hz			
Schutzklasse	1			
Schutzart	IP65 z. Raum, IP20 z. Decke, optional IP54			
Betriebsgerät	schaltbar, optional DALI dimmbar			
elektrischer Anschluss	innenliegende Klemme 3-pol (DALI 5-pol) – mit DV Option			
Farbton	RAL 9016/Kundenwunsch			
Abschluss	Sicherheitsglas (ESG)			

TD-L LED

LED-Teardropleuchte

LED-Teardropleuchte zur direkten Montage am Deckenraster. Opale Leuchtenabdeckung in strömungsgünstiger Tropfenform zur Vermeidung von Luftverwirbelungen. Die Abdeckung wird über innenliegende Edelstahlfedern zuverlässig gehalten. Dadurch einfache Revisionierung. Die Leuchte kann für Einzelmontage und für Lichtbandmontage geliefert werden.



Zusatzausstattung

Notlicht

elektrischer Anschluss nach Kundenwunsch

IP54 (max. 2-längige Lichtbänder)

Durchgangsverdrahtung

Technische Daten

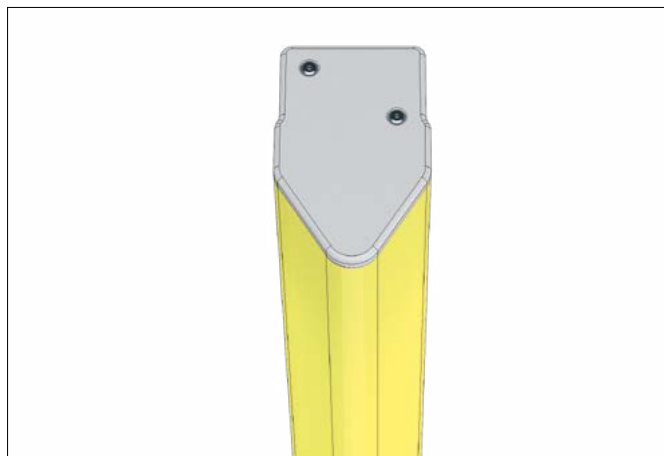
Typ	TD-L LED 600 1.5 OA	TD-L LED 900 2.0 OA	TD-L LED 1.200 3.0 OA	TD-L LED 1.500 3.5 OA
Lichtsystem	LED 840, 1.590 Lm, ca. 14 W	LED 840, 2.350 Lm, ca. 21 W	LED 840, 3.190 Lm, ca. 28 W	LED 840, 3.980 Lm, ca. 34 W
Abmessung ca. L x B x H	600 x 50 x 90 mm	900 x 50 x 90 mm	1.200 x 50 x 90 mm	1.500 x 50 x 90 mm
Spannung	220 - 240 V/50 - 60 Hz			
Schutzklasse	1			
Schutzart	IP40			
Betriebsgerät	schaltbar, optional DALI dimmbar			
elektrischer Anschluss	innenliegende Klemme 3-pol (DALI 5-pol) – mit DV Option			
Farbton	RAL 9016/Kundenwunsch			
Abschluss	Sicherheitsglas (ESG)			



TD-L LED Y3

Teardropleuchte mit Gelblicht

Teardrop-Anbauleuchte mit Gelblicht, bestückt mit LED-Technik. Durch die opale Leuchtenabdeckung in strömungsgünstiger Tropfenform, können Luftverwirbelungen vermieden werden. Eine Filterwirkung der Wellenlängen (< 500 nm) ist gewährleistet. Die zweiseitig beschichtete Diffusionsschicht gewährleistet den höchstmöglichen Wirkungsgrad. Die Abdeckung wird werkzeuglos über innenliegende Edelstahlfedern befestigt. Die Leuchte kann zur Einzel- oder Lichtbandmontage geliefert werden.



Zusatzausstattung

Notlicht

elektrischer Anschluss nach Kundenwunsch

Durchgangsverdrahtung

Technische Daten

Typ	TD-L y3 640 1.0 OA	TD-L y3 920 1.5 OA	TD-L y3 1.200 2.0 OA
Lichtstrom	1.050 Lm	1.575 Lm	2.100 Lm
Systemleistung	14 W	21 W	28 W
Abmessung ca. L x B x H	640 x 50 x 90 mm	920 x 50 x 90 mm	1.200 x 50 x 90 mm
Spannung	220 - 240 V/50 - 60 Hz		
Schutzklasse	1		
Schutzart	IP40		
Betriebsgerät	schaltbar, optional DALI dimmbar		
elektrischer Anschluss	innenliegende Klemme 3-pol (DALI 5-pol) – mit DV Option		
Farbton	RAL 9016 oder RAL 9010		
Lichtfarbe	Gelblicht y3		
Abschluss	diffuse Profilabdeckung		

TD-L LED Y5

Teardrop-Abbauleuchte mit Gelblicht

Teardrop-Anbauleuchte mit Gelblicht, bestückt mit LED-Technik. Durch die opale Leuchtenabdeckung in strömungsgünstiger Tropfenform, können Luftverwirbelungen vermieden werden. Ausführung mit speziellen Amber LED-Modulen mit gezielt punktuellm Lichtspektrum. Durch den Einsatz dieser LED-Module wird keine zusätzliche Filterschicht benötigt. Die zweiseitig beschichtete Diffusionsschicht gewährleistet den höchstmöglichen Wirkungsgrad. Die Abdeckung wird werkzeuglos über innenliegende Edelstahlfedern befestigt. Die Leuchte kann zur Einzel- oder Lichtbandmontage geliefert werden.



Zusatzausstattung

Notlicht

elektrischer Anschluss nach Kundenwunsch

Durchgangsverdrahtung

Technische Daten

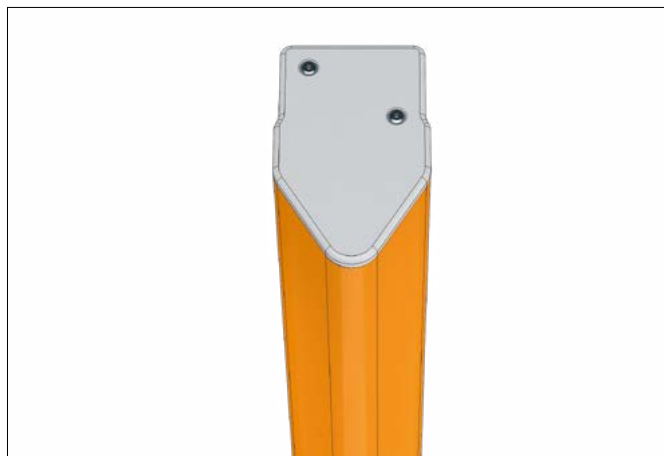
Typ	TD-L y5 600 0.5 OA	TD-L y5 1.200 1.5 OA
Lichtstrom	800 Lm	1.600 Lm
Systemleistung	18 W	36 W
Abmessung ca. L x B x H*	600 x 50 x 90 mm	1.200 x 50 x 90 mm
Spannung	220 - 240 V/50 - 60 Hz	
Schutzklasse	1	
Schutzart	IP40	
Betriebsgerät	schaltbar, optional DALI dimmbar	
elektrischer Anschluss	3-pol. innenliegende Anschlussklemme	
Farbton	RAL 9016 oder RAL 9010	
Lichtfarbe	Gelblicht y5	
Abschluss	diffuse Profilabdeckung	



TD-L LED Y9

Teardropleuchte mit Gelblicht

Teardrop-Anbauleuchte mit Gelblicht, bestückt mit LED-Technik. Durch die opale Leuchtenabdeckung in strömungsgünstiger Tropfenform, können Luftverwirbelungen vermieden werden. Eine Filterwirkung der Wellenlängen (< 530 nm) ist gewährleistet. Die zweiseitig beschichtete Diffusionschicht gewährleistet den höchstmöglichen Wirkungsgrad. Die Abdeckung wird werkzeuglos über innenliegende Edelstahlfedern befestigt. Die Leuchte kann zur Einzel- oder Lichtbandmontage geliefert werden.



Zusatzausstattung

Notlicht

elektrischer Anschluss nach Kundenwunsch

Technische Daten

Typ	TD-L y9 640 0.5 OA	TD-L y9 920 1.0 OA	TD-L y9 1.200 1.5 OA
Lichtstrom	802 Lm	1.203 Lm	1.604 Lm
Systemleistung	14 W	21 W	28 W
Abmessung ca. L x B x H	640 x 50 x 90 mm	920 x 50 x 90 mm	1.200 x 50 x 90 mm
Spannung	220 - 240 V/50 - 60 Hz		
Schutzklasse	1		
Schutzart	IP40		
Betriebsgerät	schaltbar, optional DALI dimmbar		
elektrischer Anschluss	3-pol. innenliegende Anschlussklemme		
Farbton	RAL 9016 oder RAL 9010		
Lichtfarbe	Gelblicht y9		
Abschluss	diffuse Profilabdeckung		

RWL 255

LED-Reinraumleuchte

LED-Warnhinweisleuchte für den Einbau in unsere Wandsysteme. Abschluss über optiwhite Echtglasscheibe mit mehrfach Digitaldruck. Im beleuchteten Zustand ist der gewünschte Warnhinweis durch den Einsatz von roten LED's besonders intensiv hervorgehoben, im nicht beleuchteten Zustand ist nur die Grundfarbe der Scheibe erkennbar. Befestigung der Leuchte über Noppenklemmverschluss.



Technische Daten

Typ	RWL 255 LED
Lichtsystem	LED rot, ca. 5 W
Abmessung ca. L x B x H	255 x 130 x 23 mm
Spannung	220 - 240 V/50 - 60 Hz
Schutzklasse	3, Treiber Schutzklasse 2
Schutzart	IP20
Betriebsgerät	schaltbar
elektrischer Anschluss	2-pol. Klemme am externem Treiber
Farbton	RAL 9016
Abschluss	Sicherheitsglas ESG mit Druck

*zzgl. Kabelanschluss + Treiber



Hamad General Hosital, Doha, Katar

Die Bevölkerung Katars hat sich in den letzten 10 Jahren beinahe verdreifacht. Mit dieser Entwicklung gingen massive Veränderungen im Gesundheitssystem des Landes einher. Eine der größten infrastrukturellen Maßnahmen bildet dabei die Errichtung der Hamad Medical City in der Hauptstadt Doha. Unter Einsatz eines Investitionsvolumens von ca. 2,4 Mrd. Katar-Riyal entstehen derzeit mehrere Krankenhäuser verschiedener Spezialgebiete. Das kürzlich fertiggestellte OP-Zentrum erweitert mit seinen 20 Operationssälen

(darunter 2 CT und 1 Hybrid-MRT) und 50 OP-Vorbereitungszimmern die chirurgischen Kapazitäten des benachbarten Hamad General Hospital. Lindner Reinraumtechnik erhielt den Auftrag für den Komplettausbau des Gebäudes, bei dem neben der Projektierung, Produktion, Lieferung und Supervision der Montage aller Ausbauleistungen auch die Planung für die Bereiche CT und MRT beinhaltet war.

Reinraum- und OP-Wände

Flexibel und zuverlässig

Sie suchen ein Produkt, das sich räumlichen Veränderungen jederzeit anpassen lässt? Dank modularer Bauweise können einzelne Elemente der Lindner Reinraum- und OP-Wände auch nach der Montage einfach versetzt oder ausgetauscht werden.

Unsere Wände erhalten Sie auch als maßgeschneiderte Sonderlösung: beispielsweise in Brand-, Schall- oder Strahlenschutz-Ausführung und absolut flächenbündig. Selbstverständlich können Sie alle Wandsysteme ganz bequem mit unseren Boden- und Deckensystemen kombinieren.

- alle Leistungen aus einer Hand
- Fertigung nach höchsten Qualitätsstandards





Reinraum- und OP-Wände

	Technische Daten			
	Achs- raster	Höhe	Fugen- breite	Wand- dicke
<p>Multiclean LVT – Vollwandsystem</p> <p>Das Reinraumwandsystem Multiclean LVT kann durch seine Vielfalt an Ausführungsvarianten in den verschiedensten Bereichen, wie Laboren, Kliniken, Elektronikbereichen, Explosions-Schutzbereichen usw. eingesetzt werden.</p>	Standard bis 1.200 mm	Standard bis 5.000 mm	4 mm	100 mm
<p>Multiclean CLVT – Vollwandsystem</p> <p>Das Wandsystem zeichnet sich aus durch hohe Dichtigkeit, sowie leichte Reinig- und Desinfizierbarkeit. GMP- sowie DIN EN ISO 14644-gerechte Ausführung. Die Oberfläche ist glatt, eben, ermöglicht bündigen Anbau und enthält keine ausgasenden oder partikelemittierenden Materialien.</p>	Standard bis 1.200 mm	Standard bis 6.000 mm	4 mm	100 mm
<p>Multiclean CPH – Vollwandsystem</p> <p>Das Reinraumwandsystem Multiclean CPH besteht durch eine Vielzahl an Ausführungsvarianten sowie eine sehr geringe Wandstärke von 80 mm. Diese Kombination macht das Wandsystem äußerst flexibel und vielseitig einsetzbar.</p>	Standard bis 1.200 mm	Standard bis 4.000 mm	4 mm	80 mm
<p>Multiclean COP – Vollwandsystem für Operationssäle</p> <p>Die Wandpaneele können aus verschiedenen Materialien, wie z. B. Edelstahl oder HPL, hergestellt werden. Sämtliche Oberflächen, Fugen und Anschlüsse werden konstruktiv so erstellt, dass eine einwandfreie Reinigung und Desinfektion ermöglicht wird.</p>	Standard bis 1.200 mm	Standard bis 4.000 mm	4 mm	ab 100 mm
<p>Verglasungssysteme Multiclean LVT 437, LVT 439, CLVT 437 CPH 448 und COP 137</p> <p>Für das Reinraumwandsystem Multiclean LVT sind mit den Varianten Multiclean LVT 437 und 439 verschiedenste Verglasungssysteme erhältlich. Die Verglasung CLVT 437 ist mit dem Vollwandsystem Multiclean CLVT kombinierbar. Multiclean CPH ist mit der Verglasung Multiclean CPH 448 kombinierbar. Auch das Reinraumwandsystem Multiclean COP kann mit der Verglasung Multiclean COP 137 erweitert werden.</p>	Standard bis 1.200 mm	Standard bis 3.500 mm	4 mm	100 mm und 80 mm
<p>Cleanlife 618/619 – Glaswand</p> <p>Das Wandsystem bietet eine hervorragende Transparenz der Produktionsbereiche und wird daher u. a. für Besucher- bzw. Wartungsgänge eingesetzt. Da häufig Transporte in den Produktionsräumen durchgeführt werden, kann bei diesem Wandsystem ein Schrammschutz integriert werden.</p>	Standard bis 1.200 mm	Standard bis 3.500 mm	2 mm	ab 12 mm



Akustik	Brandschutz	Klimatechnik	Kombinierbar mit	Statik	Seite
Schalldämmung	Feuerwiderstandsklasse				
$R_w =$ bis 52 dB nach ISO 140-3/ ISO 10140-2	F 0, F 30 nach DIN 4102, EI 30 nach EN 13501-2 EI 60 nach EN 13501-2	–	Verglasungssysteme, Jalousien/Rollos, Revisionsklappen, Schrammschutz, Strahlenschutz	Einbaubereich 1 und 2, nicht tragende Trennwand nach DIN 4103	56
$R_{w,P} =$ bis 52 dB nach DIN EN ISO 140-03	F 0	–	Verglasungssysteme, Jalousien/Rollos, Revisionsklappen, Schrammschutz	Einbaubereich 1 und 2, nicht tragende Trennwand nach DIN 4103	58
$R_w =$ bis 52 dB nach ISO 140-3/ ISO 10140-2	F 0	–	Verglasungssysteme, Jalousien/Rollos, Revisionsklappen, Schrammschutz	Einbaubereich 1 und 2, nicht tragende Trennwand nach DIN 4103	60
$R_w =$ bis 52 dB nach ISO 140-3/ ISO 10140-2	F 0, F 30 nach DIN 4102, EI 30 nach EN 13501-2	–	Verglasungssysteme, Jalousien/Rollos, Revisionsklappen, Schrammschutz, Strahlenschutz,	Einbaubereich 1 und 2, nicht tragende Trennwand nach DIN 4103	62
siehe Detailseiten	siehe Detailseiten	–	Jalousien/Rollos	siehe Detailseiten	64-73
–	F 0	–	Schrammschutz	Einbaubereich 1 und 2, nicht tragende Trennwand nach DIN 4103	74-77

Reinraum- und OP-Wände

	Technische Daten			
	Achs- raster	Höhe	Fugen- breite	Wand- dicke
<p>Sandwich P – Reinraumwand</p> <p>Das Reinraumwandsystem Sandwich P eignet sich hervorragend für die Anwendung in Reinräumen. Es handelt sich bei diesen Wandpaneelen um Sandwichelemente, bestehend aus verschiedenen Blechverkleidungen mit unterschiedlichen Füllungen.</p>	Standard bis 1.200 mm	Standard bis 3.200 mm	3 mm	60 mm
<p>Variodata – Reinraumwand</p> <p>Das Wandsystem Variodata ist speziell für die Anwendung im Bereich der Mikroelektronik sowie Halbleiterelektronik entwickelt worden. Die Ständer-Riegelkonstruktion mit geklippten Füllelementen ist äußerst flexibel und für die unterschiedlichsten Anforderungen an die Technik geeignet.</p>	Standard bis 1.200 mm	Standard bis 4.200 mm	–	50 mm
<p>Thermowall – Wandsystem mit Heiz- und Kühltechnik</p> <p>Aufgrund der durchgehend glatten und geschlossenen Oberfläche ist das System aus hygienischer Sicht einem Heizkörper vorzuziehen. Als Heiz- und Kühlmedien dienen Wasser oder elektrischer Strom.</p>	Standard bis 1.200 mm	Standard bis 3.500 mm	4 mm	ab 100 mm

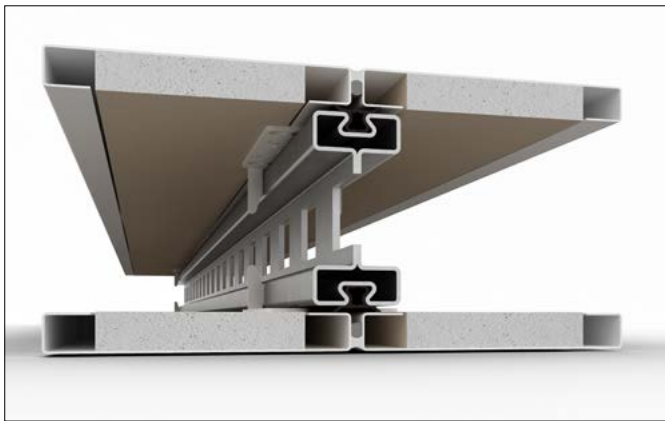


Akustik	Brandschutz	Klimatechnik	Kombinierbar mit	Statik	Seite
Schalldämmung	Feuerwiderstandsklasse				
–	F 0	–	Verglasungssysteme, Revisionsklappen, Schrammschutz	Einbaubereich 1 und 2, nicht tragende Trennwand nach DIN 4103	78
–	F 0	–	Verglasungssysteme, Jalousien/Rollos, Schrammschutz	Einbaubereich 1 und 2, nicht tragende Trennwand nach DIN 4103	80
–	F 0	Nenn-Heizleistung (15K): ca. 73 W/m ² , Nenn-Heizleistung (29,5K): ca. 144 W/m ² , Nenn-Kühlleistung (10K): ca. 40,0 - 60,0 W/m ² nach DIN EN 14240	Verglasungssysteme, Jalousien/Rollos, Strahlenschutz, Schrammschutz	Einbaubereich 1 und 2, nicht tragende Trennwand nach DIN 4103	86

Multiclean LVT

Vollwandsystem in Schalenbauweise

Das Reinraumwandsystem Multiclean LVT kann durch seine Vielfalt an Ausführungsvarianten in den verschiedensten Bereichen, wie Pharmaproduktion, Laboren, Kliniken, Explosions-Schutzbereichen usw. eingesetzt werden. Das System erfüllt alle Anforderungen an GMP- sowie DIN EN ISO 14644-gerechtes Design.



Einsatzbereiche

Pharmaproduktion und Medizintechnik

Mikrosystem-, Feinwerktechnik und Optik

Oberflächentechnik

OP-Technik

Labore und Forschungszentren

Zusatzausstattung

Verglasungssysteme Multiclean LVT 437 und Multiclean LVT 439

Jalousien/Rollos

Revisionsklappen

Schrammschutz

Strahlenschutz



Technische Daten

Unterkonstruktion	bestehend aus gekanteten bzw. rollverformten Stahlprofilen, verzinkt oder lackiert
Beplankung	Schalenbauweise mit Einhängesystem Metallschale: 13 mm <ul style="list-style-type: none"> • Edelstahl geschliffen und gebürstet (Duplo-Schliff) • Coil-Coating Beschichtung, Farbe RAL 9010 • Pulverbeschichtung nach RAL oder NCS
Fugen und Anschlüsse	Elementfugen werden reinraumgerecht versiegelt oder mit einem Kederprofil abgedichtet; Boden-, Decken- und Wandanschlüsse werden je nach Anforderung ausgeführt
Elementstärke (Wandstärke)	100 mm (bei einer Beplankung von 13 mm)
Standardbreite (Achismaß)	1.200 mm
Wandhöhen	bis max. 5.000 mm (je nach EB ¹⁾)
Gewicht	38 - 42 kg/m ²
Fugenbreite zwischen den Elementen	4 mm (Standard)

Akustik

R_w = bis 52 dB nach DIN EN ISO 140-3

Brandschutz

F 0; F 30 nach DIN 4102; EI 30, EI 60 nach EN 1364-1

Oberflächen

zertifiziert bis GMP Klasse A, Qualifizierungsbescheinigungen auf Anfrage

Normen und Vorschriften

GMP-konformes Design

DIN EN ISO 14644 - gerechte Ausführung

Nachweise zur Luftdurchlässigkeit nach EN 12114:2000-03

DIN 4103 nichttragende innere Trennwände

DIN 18202 Toleranzen im Hochbau – Bauwerke

1) Einbaubereich nach Statik (EB 1 oder EB 2); nicht tragende Trennwand nach DIN 4103

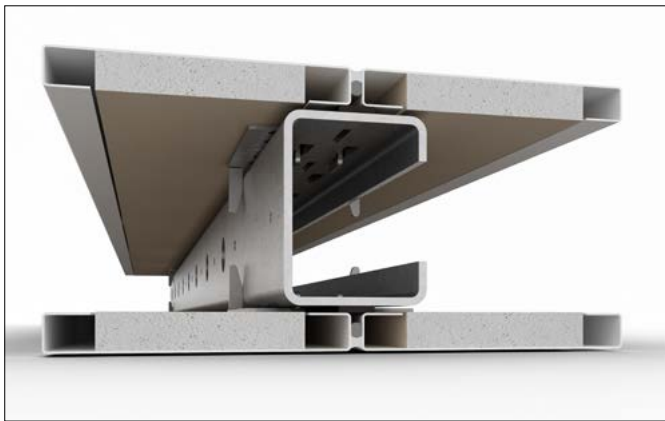
Multiclean CLVT

Vollwandsystem in Leichtbauweise

Nichttragendes Vollwandsystem in Leichtbauweise, das den unterschiedlichsten Anforderungen an Raumgestaltung und Technik gerecht wird.

Diese versetzbare Trennwand kann mit verschiedenen Verglasungen kombiniert und mit zahlreichem Zubehör ergänzt werden.

Das Wandsystem zeichnet sich aus durch hohe Dichtigkeit, sowie leichte Reinig- und Desinfizierbarkeit. GMP- sowie DIN EN ISO 14644-gerechte Ausführung. Die Oberfläche ist glatt, eben, ermöglicht bündigen Anbau und enthält keine ausgasenden oder partikelemittierenden Materialien. Die Wandfugen werden optional reinraumgerecht versiegelt.



Einsatzbereiche

Pharmazie und Medizintechnik

Labore und Forschungszentren

Oberflächentechnik

Zusatzausstattung

Verglasungssystem Multiclean CLVT 437

Jalousien/Rollos

Revisionsklappen

Schrammschutz



Technische Daten

Unterkonstruktion	bestehend aus gekanteten bzw. rollverformten Stahlprofilen verzinkt
Bepankung	<p>Schalenbauweise mit Einhängesystem Metallschale: 13 mm</p> <ul style="list-style-type: none"> • Verzinktes Stahlblech • Edelstahl geschliffen und gebürstet (Duplo-Schliff) • Coil-Coating Beschichtung (Farbe: RAL 9010) • Pulverbeschichtung nach RAL oder NCS
Fugen und Anschlüsse	Die Elementfugen werden mit reinraumgerechten Dichtstoff versiegelt. Boden-, Decken- und Wandanschlüsse werden je nach Anforderung ausgeführt.
Elementstärke (Wandstärke)	100 mm
Standardbreite (Achismaß)	1.200 mm
Wandhöhen	bis max. 6.000 mm (je nach EB ¹⁾)
Gewicht	35 - 45 kg/m ²
Fugenbreite zwischen den Elementen	4 mm (Standard)

Akustik

bis 52 dB $R_{w,P}$ nach DIN EN ISO 140-03 (je nach Ausführung)

Brandschutz

F0

Normen und Vorschriften

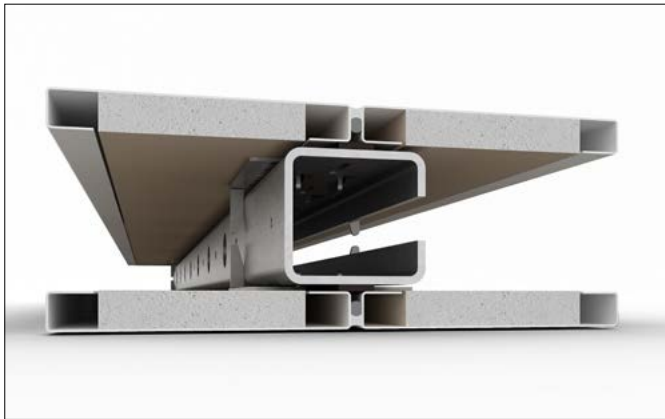
DIN 18202 Toleranzen im Hochbau – Bauwerke

1) Einbaubereich nach Statik (EB 1 oder EB 2); nicht tragende Trennwand nach DIN 4103

Multiclean CPH

Vollwandsystem in Schalenbauweise

Das Reinraumwandsystem Multiclean CPH, das den unterschiedlichsten Anforderungen an Raumgestaltung und Technik gerecht wird, besticht durch seine schlanke Wandstärke von 80 mm und erfüllt dabei alle Anforderungen, welche im Hinblick auf GMP-Design und Hygiene an ein modernes Reinraumwandsystem gestellt werden.



Einsatzbereiche

Pharmaproduktion und Medizintechnik

Mikrosystem-, Feinwerktechnik und Optik

Oberflächentechnik

Labore und Forschungszentren

Zusatzausstattung

Verglasungssystem Multiclean CPH 448

Jalousien/Rollos

Revisionsklappen

Schrammschutz

Strahlenschutz



Technische Daten

Unterkonstruktion	Bestehend aus gekanteten bzw. rollverformten Stahlprofilen verzinkt
Beplankung	Schalenbauweise mit Einhängesystem Metallschale: 13 mm - Edelstahl geschliffen und gebürstet (Duplo-Schliff) - Coil-Coating Beschichtung, Farbe RAL 9010 - Pulverbeschichtung nach RAL oder NCS
Fugen und Anschlüsse	Die Elementfugen werden reinraumgerecht versiegelt. Boden-, Decken- und Wandanschlüsse werden je nach Anforderung ausgeführt.
Elementstärke (Wandstärke)	80 mm (bei einer Beplankung von 13 mm)
Standardbreite (Achismaß)	1.200 mm
Wandhöhen	bis max. 4.000 mm (je nach EB1) bis max. 5.600 mm (Sonderausführung)
Gewicht	38 - 42 kg/m ²
Fugenbreite zwischen den Elementen	4 mm (Standard)

Akustik

bis 52 dB $R_{w,p}$ nach DIN EN ISO 140-03 (je nach Ausführung)

Brandschutz

F0

Normen und Vorschriften

GMP-konformes Design

DIN EN ISO 14644 - gerechte Ausführung

Nachweise zur Luftdurchlässigkeit nach EN 12114:2000-03

DIN 4103 nichttragende innere Trennwände

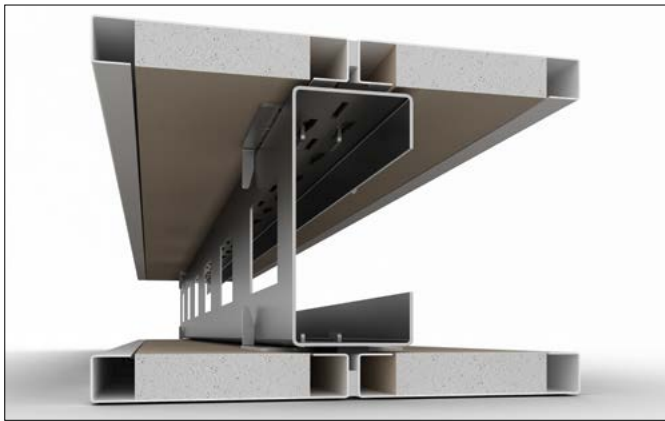
DIN 18202 Toleranzen im Hochbau – Bauwerke

1) Einbaubereich I und II, nichttragende Trennwand nach DIN 4103

Multiclean COP

Vollwandsystem in Schalenbauweise

Das Wandsystem Multiclean COP wurde speziell für den Einbau in Operationsälen konzipiert. Die Wandpaneele können aus verschiedenen Materialien, wie z. B. Edelstahl, Glas oder HPL hergestellt werden. Sämtliche Oberflächen, Fugen und Anschlüsse an angrenzende Bauteile werden grundsätzlich konstruktiv so erstellt, dass eine einwandfreie Reinigung und Desinfektion ermöglicht wird.



Einsatzbereiche

OP-Technik

Krankenhäuser

Zusatzausstattung

Verglasungssystem Multiclean COP 137

Jalousien/Rollos

Revisionsklappen

Strahlenschutz



Technische Daten

Unterkonstruktion	Bestehend aus gekanteten Stahlprofilen, verzinkt oder lackiert
Bepankung	Schalenbauweise mit Einhängesystem: Metallschale: 19mm - Edelstahl geschliffen und gebürstet (Duplo-Schliff) - Pulverbeschichtung nach RAL oder NCS - HPL-Schichtstoff - Glas
Fugen und Anschlüsse	Die Elementfugen werden reinraumgerecht versiegelt oder mit einem Kederprofil abgedichtet. Boden-, Decken- und Wandanschlüsse werden je nach Anforderung ausgeführt.
Elementstärke (Wandstärke)	ab 150 mm
Standardbreite (Achismaß)	1.200 mm
Wandhöhen	bis max. 4.000 mm (je nach Wandstärke)
Gewicht	38 - 60 kg/m ²
Fugenbreite zwischen den Elementen	4 mm (Standard)

Akustik

bis 52 dB $R_{w,p}$ nach DIN EN ISO 140-03

Strahlenschutz

Je nach Anforderung und Ausführung ist ein äquivalenter Bleigleichwert von 0,2 bis 0,4 möglich. Optional kann eine weitere Erhöhung des Bleigleichwertes realisiert werden.

Brandschutz

F0

Normen und Vorschriften

DIN 18202 Toleranzen im Hochbau – Bauwerke

DIN 4103 nichttragende innere Trennwände

Multiclean LVT 437

Verglasung für Wandsystem Multiclean LVT

Die Verglasung besteht aus zwei geteilten Aluminiumrahmen mit aufgeklebten Scheiben. Diese Rahmen werden in die Systemständer pro Seite eingehängt. Die Verglasung mit flächenbündiger Verklebung und seitlich eingehängten, umlaufenden Aluminiumrahmen rückt die Transparenz und Offenheit der Räumlichkeiten in den Vordergrund.

Die einzigartige Klebtechnologie aus dem Hause Dow Corning® erfordert keine Randbedruckung und ist Garant für höchste Zuverlässigkeit und Langlebigkeit. Verschiedenste Ausführungsvarianten, von der Vollverglasung, Teilverglasung über eine Oberlichtverglasung, wahlweise mit vertikaler oder auch horizontaler Glasteilung, ist jederzeit ausführbar.



Einsatzbereiche

Pharmaproduktion und Medizintechnik

OP-Technik

Oberflächentechnik

Labore und Forschungszentren



Technische Daten

Unterkonstruktion	Bestehend aus gekanteten bzw. rollverformten Stahlprofilen, verzinkt oder lackiert
Verglasung	Bestehend aus zwei Aluminiumrahmen auf denen jeweils eine Scheibe aufgeklebt wird. Bei dieser flächenbündigen Konstruktion ist die Ansichtsbreite der Klebefläche 20 mm, wobei die Ansichtsbreite im Deckenanschluss bei notwendigen Toleranzausgleichen auch 32 mm betragen kann. Die beiden Rahmen werden in die Ständerkonstruktion eingehängt. Standardverglasungen sind 6 mm ESG oder 8 mm VSG.
Fugen und Anschlüsse	Die Elementfugen werden reinraumgerecht versiegelt oder mit einem Kederprofil abgedichtet. Boden-, Decken- und Wandanschlüsse werden je nach Anforderung ausgeführt.
Ausführungsvarianten	Raumhohe Verglasung, Brüstungsverglasung, Oberlichtverglasung, mit Jalousie und Rollos ausführbar
Standardbreite (Achismaß)	1.200 mm ¹⁾
Elementstärke (Wandstärke)	100 mm
Verglasungshöhen	bis max. 3.500 mm ¹⁾
Gewicht	35 - 40 kg/m ² (als raumhohe Verglasung)
Fugenbreite zwischen den Elementen	4 mm (Standard)
Scheibenstärke/-art	6 mm oder 8 mm ESG ³⁾ , 8 mm VSG ⁴⁾
Verklebung	Art: in Anlehnung an ETAG 002, im Structural-Glazing-Verfahren Material: 2K Silikon; Farbe: ähnlich lichtgrau, weiß, schwarz Temperaturbeständigkeit: -50° C bis +150° C

Strahlenschutz

Abhängig von den Anforderungen und Ausführung ist es möglich die Verglasung mit Strahlenschutz auszuführen

Akustik

bis 46 dB R_{w,p} nach DIN EN ISO 140-3 (als raumhohe Verglasung)

Brandschutz

F0, F30 nach DIN 4102 ²⁾, EI30, EI60 nach EN 1364-1 ²⁾

Normen und Vorschriften

DIN 18202 Toleranzen im Hochbau – Bauwerke

DIN 1249 Flachglas im Bauwesen; Glaskanten; Begriff, Kantenformen und Ausführungen

DIN EN ISO 12543 Glas im Bauwesen – Verbundglas und Verbundsicherheitsglas

DIN 4103 nichttragende innere Trennwände

1) Einbaubereich nach Statik (EB 1 oder EB 2); nicht tragende Trennwand nach DIN 4103

2) mit Dreifachverglasung

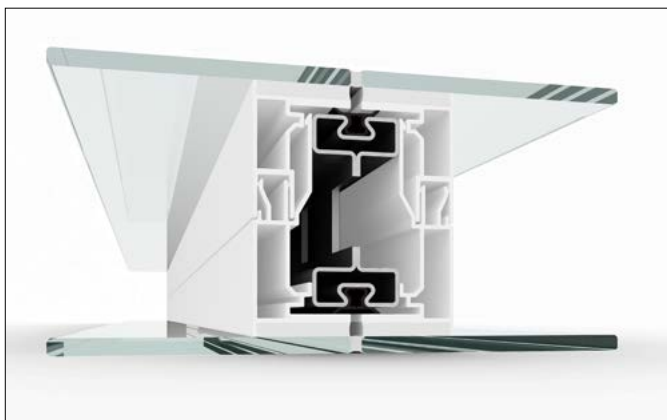
3) ESG Einscheibensicherheitsglas

4) VSG Verbundsicherheitsglas

Multiclean LVT 439

Verglasung für Wandsystem Multiclean LVT

Reinraumverglasung bestehend aus miteinander verklippten Aluminiumrahmenprofilen und aufgeklebten Scheiben. Durch die Verklebung der Scheiben mit der Klebetechnologie aus dem Hause Dow Corning®, entsteht umlaufend ein ca. 34 mm breiter sichtbarer Rahmen. Die Elemente werden durch Verschraubung am Systemständer befestigt. Als Glasscheiben kommen standardmäßig Einscheibensicherheitsgläser (ESG) mit 6 mm oder 8 mm Stärke oder Verbundsicherheitsgläser (VSG) mit 8 mm zur Ausführung. Diese Verglasung kann vorzugsweise als raumhohe Verglasung, Brüstungsoder Oberlichtverglasung ausgeführt werden. Die Elementfugen werden reinraumgerecht versiegelt oder mit einem Kederprofil abgedichtet. Diese Verglasung ist mit dem Vollwandsystem Logic Multiclean LVT kombinierbar.



Einsatzbereiche

Pharmaproduktion und Medizintechnik

OP-Technik

Oberflächentechnik

Labore und Forschungszentren



Technische Daten

Unterkonstruktion	Bestehend aus gekanteten bzw. rollverformten Stahlprofilen, verzinkt oder lackiert
Verglasung	Bestehend aus zwei Aluminiumrahmen auf denen jeweils eine Scheibe aufgeklebt wird. Bei dieser flächenbündigen Konstruktion ist die Ansichtsbreite der Klebefläche ca. 34 mm umlaufend. Die Rahmen werden einseitig in die Ständerkonstruktion geschraubt und der zweite Rahmen wird von der anderen Seite dagegen geklippt. Standardverglasungen sind 6 mm ESG
Fugen und Anschlüsse	Die Elementfugen werden reinraumgerecht versiegelt oder mit einem Kederprofil abgedichtet. Boden-, Decken- und Wandanschlüsse werden je nach Anforderung ausgeführt.
Ausführungsvarianten	raumhohe Verglasung, Brüstungsverglasung, Oberlichtverglasung, mit Jalousie und Rollos ausführbar
Standardbreite (Achismaß)	1.200 mm ¹⁾
Elementstärke (Wandstärke)	100 mm
Verglasungshöhen	bis max. 3.500 mm ¹⁾
Gewicht	35 - 40 kg/m ² (als raumhohe Verglasung)
Fugenbreite zwischen den Elementen	4 mm (Standard)
Scheibenstärke/-art	6 mm oder 8 mm ESG ²⁾ , 8 mm VSG ³⁾ optional möglich
Verklebung	Art: In Anlehnung an ETAG 002, im Structural-Glazing-Verfahren Material: 2K Silikon; Farbe: ähnlich lichtgrau, weiß, schwarz Temperaturbeständigkeit: -50° C bis +150° C

Strahlenschutz

Abhängig von den Anforderungen und Ausführung ist es möglich die Verglasung mit Strahlenschutz auszuführen

Akustik

bis 41 dB $R_{w,P}$ nach DIN EN ISO 140-3 (als raumhohe Verglasung)

Brandschutz

F0

Normen und Vorschriften

DIN 18202 Toleranzen im Hochbau – Bauwerke

DIN 1249 Flachglas im Bauwesen; Glaskanten; Begriff, Kantenformen und Ausführungen

DIN EN ISO 12543 Glas im Bauwesen – Verbundglas und Verbundsicherheitsglas

DIN 4103 nichttragende innere Trennwände

1) Einbaubereich nach Statik (EB 1 oder EB 2); nicht tragende Trennwand nach DIN 4103

2) ESG Einscheibensicherheitsglas

3) VSG Verbundsicherheitsglas

Multiclean CLVT 437

Verglasung für Wandsystem Multiclean CLVT

Reinraumverglasung bestehend aus zwei Aluminiumrahmen mit aufgeklebten Scheiben. Die Scheiben schließen mit dem Alu-Rahmen bündig ab, so dass nur die dahinterliegende Klebefläche sichtbar ist. Die Elemente werden in die Systemständer eingehängt. Diese Verglasung ist mit dem Vollwandsystem Multiclean CLVT kombinierbar.

Das Verglasungssystem zeichnet sich aus durch hohe Dichtigkeit, sowie leichte Reinig- und Desinfizierbarkeit. GMP- sowie DIN EN ISO 14644-gerechte Ausführung. Die Oberfläche ist glatt, eben, ermöglicht bündigen Anbau und enthält keine ausgasenden oder partikelemittierenden Materialien. Die Wandfugen werden optional reinraumgerecht versiegelt.



Einsatzbereiche

Pharmazie und Medizintechnik

Labore und Forschungszentren

Oberflächentechnik



Technische Daten

Unterkonstruktion	bestehend aus gekanteten bzw. rollverformten Stahlprofilen, verzinkt oder lackiert
Verglasung	Bestehend aus zwei Aluminium-Verglasungsrahmen auf denen jeweils eine Scheibe aufgeklebt wird. Bei dieser flächenbündigen Konstruktion ist die Ansichtsbreite der Klebefläche umlaufend 35 mm bzw. optional oben 55 mm. Die beiden Rahmen werden in die Ständerkonstruktion eingehängt.
Fugen und Anschlüsse	Die Elementfugen werden reinraumgerecht versiegelt oder mit einem Kederprofil abgedichtet. Boden-, Decken- und Wandanschlüsse werden je nach Anforderung ausgeführt.
Ausführungsvarianten	<ul style="list-style-type: none"> • Raumhohe Verglasung • Brüstungsverglasung • Oberlichtverglasung • mit Jalousie und Rollos ausführbar
Standardbreite (Achismaß)	1.200 mm
Elementstärke (Wandstärke)	100 mm
Verglasungshöhen	bis max. 3.500 mm (ungeteilt 3.000 mm) ¹⁾
Gewicht	40 - 55 kg/m ² (als raumhohe Verglasung)
Fugenbreite zwischen den Elementen	4 mm (Standard)
Scheibenstärke/-art	6 mm oder 8 mm ESG ³⁾ , 8 mm VSG ⁴⁾
Verklebung	Art: Structural-Glazing-Verfahren (Anlehnung an ETAG 002) Material: 2K Silikon Farbe: weiß, optional lichtgrau und schwarz Temperaturbeständigkeit: -50° C bis +150° C

Akustik

R_w bis 46 dB nach DIN EN ISO 140-3 (je nach Ausführung)

Normen und Vorschriften

DIN 18202 Toleranzen im Hochbau – Bauwerke

DIN 1249 Flachglas im Bauwesen; Glaskanten; Begriff, Kantenformen und Ausführungen

DIN EN ISO 12543 Glas im Bauwesen - Verbundglas und Verbundsicherheitsglas

1) Einbaubereich nach Statik (EB 1 oder EB 2); nicht tragende Trennwand nach DIN 4103

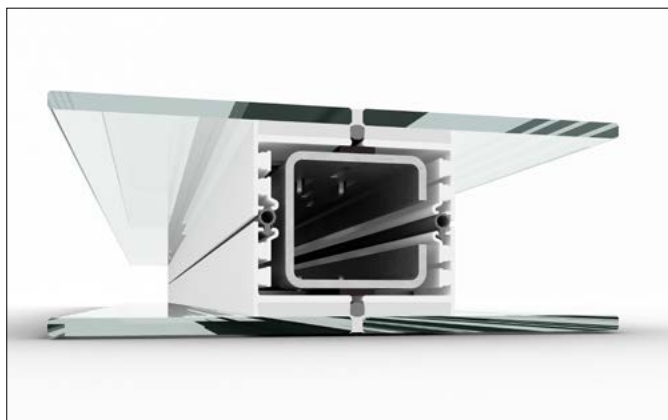
2) ESG Einscheibensicherheitsglas

3) VSG Verbundsicherheitsglas

Multiclean CPH 448

Verglasung für Wandsystem Multiclean CPH

Reinraumverglasung bestehend aus zwei Aluminiumrahmen mit aufgeklebten Scheiben. Die Scheiben schließen mit dem Alu-Rahmen bündig ab, so dass nur die dahinter liegende Klebefläche sichtbar ist. Die Elemente werden in die Systemständer eingehängt und die Elementfugen werden reinraumgerecht versiegelt. Diese Verglasung ist mit dem Vollwandsystem Multiclean CPH kombinierbar.



Einsatzbereiche

Pharmaproduktion und Medizintechnik

OP-Technik

Oberflächentechnik

Labore und Forschungszentren



Technische Daten

Unterkonstruktion	Bestehend aus gekanteten bzw. rollverformten Stahlprofilen, verzinkt oder lackiert
Verglasung	Bestehend aus zwei Aluminiumrahmen auf denen jeweils eine Scheibe aufgeklebt wird. Bei dieser flächenbündigen Konstruktion ist die Ansichtsbreite der Klebefläche umlaufend 35 mm bzw. optional oben 55 mm. Die beiden Rahmen werden in die Ständerkonstruktion eingehängt. Standard-Glasscheiben sind 6 mm ESG.
Fugen und Anschlüsse	Die Elementfugen werden reinraumgerecht versiegelt oder mit einem Kederprofil abgedichtet. Boden-, Decken- und Wandanschlüsse werden je nach Anforderung ausgeführt.
Ausführungsvarianten	Raumhohe Verglasung, Brüstungsverglasung, Oberlichtverglasung, mit Jalousie ausführbar
Standardbreite (Achismaß)	1.200 mm
Elementstärke (Wandstärke)	80 mm
Verglasungshöhen	bis max. 3.500 mm (ungeteilt 3.000 mm) ¹⁾
Gewicht	35 - 40 kg/m ² (als raumhohe Verglasung)
Fugenbreite zwischen den Elementen	4 mm (Standard)
Scheibenstärke/-art	6 mm ESG ²⁾ oder 8 mm ESG oder 8 mm VSG
Verklebung	Art: In Anlehnung an ETAG 002, im Structural-Glazing-Verfahren Material: 2K Silikon; Farbe: ähnlich lichtgrau, weiß, schwarz Temperaturbeständigkeit: -50° C bis +150° C

Strahlenschutz

Abhängig von den Anforderungen und Ausführung ist es möglich die Verglasung mit Strahlenschutz auszuführen

Akustik

bis 44 dB $R_{w,p}$ nach DIN EN ISO 140-3 (als raumhohe Verglasung)

Brandschutz

F0

Normen und Vorschriften

DIN 18202 Toleranzen im Hochbau – Bauwerke

DIN 1249 Flachglas im Bauwesen; Glaskanten; Begriff, Kantenformen und Ausführungen

DIN EN ISO 12543 Glas im Bauwesen – Verbundglas und Verbundsicherheitsglas

DIN 4103 nichttragende innere Trennwände

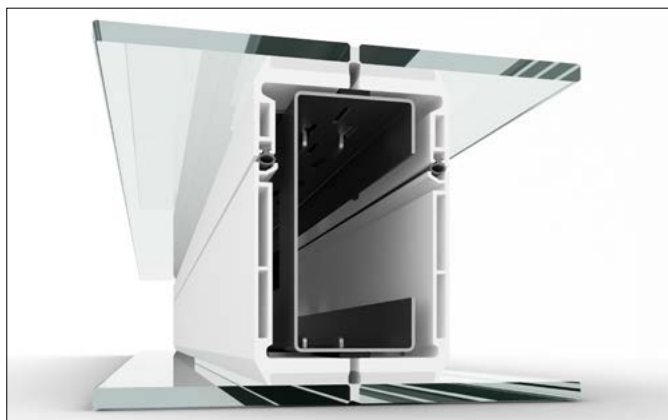
1) Einbaubereich nach Statik (EB 1 oder EB 2); nicht tragende Trennwand nach DIN 4103

2) ESG Einscheibensicherheitsglas

Multiclean COP 137

Verglasung für Wandsystem Multiclean COP

Die Verglasung besteht aus zwei geteilten Aluminiumrahmen mit aufgeklebten Scheiben. Diese Rahmen werden in die Systemständer pro Seite eingehängt. Die Verglasung mit flächenbündiger Verklebung und seitlich eingehängten, umlaufenden Aluminiumrahmen rückt die Transparenz und Offenheit der Räumlichkeiten in den Vordergrund. Die einzigartige Klebetechnologie erfordert keine Randbedruckung und ist Garant für höchste Zuverlässigkeit und Langlebigkeit. Verschiedenste Ausführungsvarianten, von der Vollverglasung, Teilverglasung über eine Oberlichtverglasung wahlweise mit vertikaler oder auch horizontaler Glasteilung ist jederzeit ausführbar. Auch die Integration von elektrischen Jalousien, Rollos, sowie Strahlenschutzgläsern ist möglich.



Einsatzbereiche

OP-Technik

Krankenhäuser



Technische Daten

Unterkonstruktion	Bestehend aus gekanteten Stahlprofilen, verzinkt (Standard) oder lackiert
Verglasung	Bestehend aus zwei Aluminiumrahmen auf denen jeweils eine Scheibe aufgeklebt wird. Die Ansichtsbreite der Klebefläche beträgt umlaufend 32 mm. Die beiden Rahmen werden in die Ständerkonstruktion eingehängt. Standard-Glasscheiben sind 6 mm ESG.
Fugen und Anschlüsse	Die Elementfugen werden reinraumgerecht versiegelt oder mit einem Kederprofil abgedichtet. Boden-, Decken- und Wandanschlüsse werden je nach Anforderung ausgeführt.
Ausführungsvarianten	Raumhohe Verglasung, Brüstungsverglasung, Oberlichtverglasung, mit Jalousie und Rollos ausführbar
Standardbreite (Achismaß)	1.200 mm ¹⁾
Elementstärke (Wandstärke)	150 mm
Verglasungshöhen	bis max. 3.500 mm (ungeteilt 3.000 mm) ¹⁾
Gewicht	35 - 40 kg/m ² (als raumhohe Verglasung)
Fugenbreite zwischen den Elementen	4 mm (Standard)
Scheibenstärke/-art	6 mm oder 8 mm ESG ³⁾ , 8 mm VSG ⁴⁾
Verklebung	Art: In Anlehnung an ETAG 002, im Structural-Glazing-Verfahren Farbe: hellgrau, weiß, schwarz Temperaturbeständigkeit: -50° C bis +150° C

Strahlenschutz

Abhängig von den Anforderungen und Ausführung ist es möglich die Verglasung mit Strahlenschutz auszuführen

Brandschutz

F0

Normen und Vorschriften

DIN 18202 Toleranzen im Hochbau – Bauwerke

DIN 1249 Flachglas im Bauwesen; Glaskanten; Begriff, Kantenformen und Ausführungen

DIN EN ISO 12543 Glas im Bauwesen – Verbundglas und Verbundsicherheitsglas

DIN 4103 nichttragende innere Trennwände

1) Einbaubereich nach Statik (EB 1 oder EB 2); nicht tragende Trennwand nach DIN 4103

2) mit Dreifachverglasung

3) ESG Einscheibensicherheitsglas

4) VSG Verbundsicherheitsglas

Cleanlife 618

Ganzglaswand

Die durchlaufende, pfostenfreie Verglasung Cleanlife 618 lässt Ihre Räumlichkeiten offen und transparent wirken. Für den horizontalen und vertikalen Anschluss an das Gebäude ist der Einsatz mehrteiliger Aluminiumprofile, je nach Wunsch pulverbeschichtet oder auch eloxiert, geeignet.



Einsatzbereiche

Pharmaproduktion und Medizintechnik

OP-Technik

Oberflächentechnik

Labore und Forschungszentren



Technische Daten

Unterkonstruktion	Aluminiumprofil
Verglasung	Einscheibensicherheitsglas 12 mm
Fugen und Anschlüsse	Fugen: senkrechte Fugen mit transparentem Acrylatklebeband und Silikonabdichtung. Die Elementfugen werden reinraumgerecht versiegelt. Anschluss: mit Aluminiumprofil oder mit Silikon. Boden-, Decken- und Wandanschlüsse werden je nach Anforderung ausgeführt.
Ausführungsvarianten	Raumhohe Verglasung mit Edelstahl-Bodenblende
Standardbreite (Achismaß)	bis 1.500 mm ¹⁾
Elementstärke (Wandstärke)	80 mm oder 100 mm
Verglasungshöhen	Standard bis 3.500 mm ¹⁾
Gewicht	ca. 25 - 50 kg/m ² (Ganzglaswand) ± 10 mm in Höhe und Breite
Fugenbreite zwischen den Elementen	2 mm
Scheibenstärke/-art	12 mm
Oberflächen Glas	Folien, Siebdruck, Emaille

Strahlenschutz

Abhängig von den Anforderungen und Ausführung ist es möglich die Verglasung mit Strahlenschutz auszuführen

Akustik

ISO 140-3/ISO 10140-2 bis 34 dB R_w

Brandschutz

F0

Normen und Vorschriften

DIN 18202 Toleranzen im Hochbau – Bauwerke

DIN 1249 Flachglas im Bauwesen; Glaskanten; Begriff, Kantenformen und Ausführungen

DIN EN ISO 12543 Glas im Bauwesen – Verbundglas und Verbundsicherheitsglas

DIN 4103 nichttragende innere Trennwände

¹⁾ Einbaubereich nach Statik (EB 1 oder EB 2); nicht tragende Trennwand nach DIN 4103

Cleanlife 619

Ganzglaswand

Die durchlaufende, pfostenfreie Verglasung Cleanlife 619 lässt Ihre Räumlichkeiten offen und transparent wirken. Für den horizontalen und vertikalen Anschluss an das Gebäude ist der Einsatz mehrteiliger Aluminiumprofile, je nach Wunsch pulverbeschichtet oder auch eloxiert, geeignet. Medienführungen sind durch den Edelstahl-Bodensockel möglich.



Einsatzbereiche

Pharmaproduktion und Medizintechnik

Oberflächentechnik

Labore und Forschungszentren



Technische Daten

Unterkonstruktion	Aluminiumprofil
Verglasung	Einscheibensicherheitsglas ≥ 12 mm
Fugen und Anschlüsse	Fugen: senkrechte Fugen mit transparentem Acrylatklebeband und Silikonabdichtung. Die Elementfugen werden reinraumgerecht versiegelt. Anschluss: mit Aluminiumprofil oder mit Silikon. Boden-, Decken- und Wandanschlüsse werden je nach Anforderung ausgeführt.
Ausführungsvarianten	Raumhohe Verglasung mit Edelstahl-Bodenblende
Standardbreite (Achismaß)	bis 1.500 mm ¹⁾
Elementstärke (Wandstärke)	100 mm
Verglasungshöhen	bis 3.500 mm ¹⁾
Gewicht	ca. 25 - 50 kg/m ² (Ganzglaswand) ± 10 mm in Höhe und Breite
Fugenbreite zwischen den Elementen	2 mm
Scheibenstärke/-art	≥ 12 mm
Oberflächen Glas	Folien, Siebdruck, Emaille

Strahlenschutz

Abhängig von den Anforderungen und Ausführung ist es möglich die Verglasung mit Strahlenschutz auszuführen

Akustik

ISO 140-3/ISO 10140-2 bis 40 dB R_w

Brandschutz

F0

Normen und Vorschriften

DIN 18202 Toleranzen im Hochbau – Bauwerke

DIN 1249 Flachglas im Bauwesen; Glaskanten; Begriff, Kantenformen und Ausführungen

DIN EN ISO 12543 Glas im Bauwesen – Verbundglas und Verbundsicherheitsglas

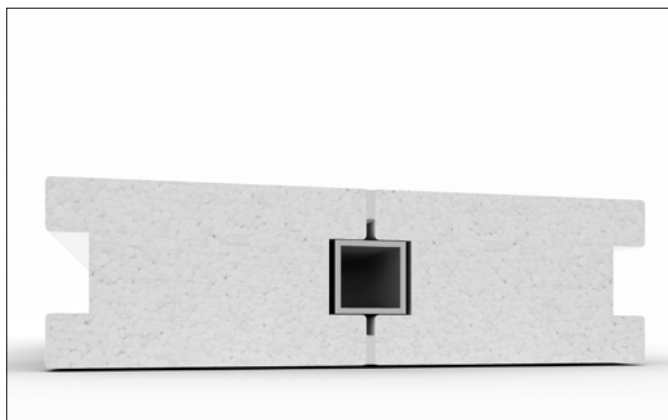
DIN 4103 nichttragende innere Trennwände

¹⁾ Einbaubereich nach Statik (EB 1 oder EB 2); nicht tragende Trennwand nach DIN 4103

Sandwich P

Vollwandsystem in Sandwichbauweise

Das Reinraumwandsystem Sandwich P eignet sich perfekt für die Anwendung in Reinräumen. Es handelt sich bei diesen Wandpaneelen um Sandwichelemente, bestehend aus verschiedenen Blechverkleidungen mit unterschiedlichen Füllungen.



Einsatzbereiche

Pharmaproduktion und Medizintechnik

Elektronik und Halbleitertechnik

Mikrosystem-, Feinwerktechnik und Optik

Labore und Forschungszentren

Oberflächentechnik

EDV-Räume und Schaltzentren



Technische Daten

Verglasung	Brüstungsverglasungen ESG, VSG Scheiben, Dicke: 6 mm
Standardbreite (Achismaß)	1.200 mm
Elementstärke (Wandstärke)	60 mm
Wandhöhen	bis 3.200 mm (je nach EB) ¹⁾
Gewicht	15 - 22 kg/m ²
Fugenbreite zwischen den Elementen	3 mm
Ein-Anbauteile	Überströmgitter integrierbar Leerrohre für Elektroinstallation Integrierbare Kabelkanäle
Füllmaterial	<ul style="list-style-type: none"> Polystyrol (Baustoffklasse B1) Dichte: 25 kg/m³ Wärmeleitgruppe WLG 035 - 040 Verleimte Steinwolle (Baustoffklasse A2) Dichte: 60 - 100 kg/m³ Wärmeleitgruppe WLG 043
Blechverkleidung	<ul style="list-style-type: none"> Stahlblech (Standard) Pulverbeschichtung nach RAL oder NCS Coil-Coating Beschichtung Farbe RAL 9010 Edelstahl Edelstahl geschliffen und gebürstet (Duplo-Schliff)

Akustik

ISO 140-3/ISO 10140-2 bis 34 dB R_w

Brandschutz

F0

Normen und Vorschriften

DIN 18202 Toleranzen im Hochbau – Bauwerke

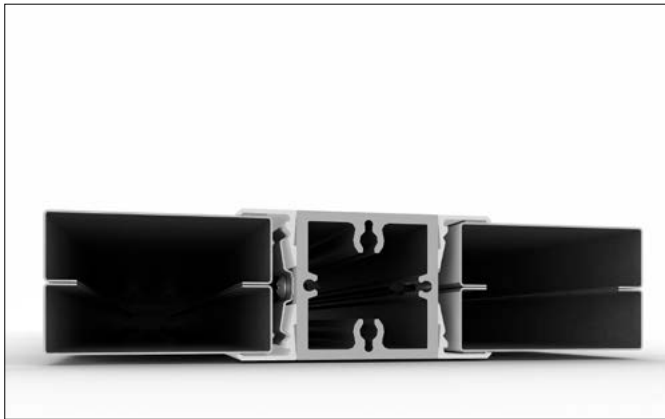
DIN 4103 nichttragende innere Trennwände

¹⁾ Einbaubereich nach Statik (EB 1 oder EB 2); nicht tragende Trennwand nach DIN 4103

Variodata

Vollwandsystem in Ständer-Riegel-Bauweise

Das Reinraumwandsystem Typ Variodata ist speziell für die Anwendung im Bereich der Mikroelektronik sowie Halbleiterelektronik entwickelt worden. Die Ständer-Riegelkonstruktion mit geklippten Füllelementen ist bei der Montage und Demontage äußerst flexibel und für die unterschiedlichsten Anforderungen an die Technik geeignet.



Einsatzbereiche

Elektronik und Halbleitertechnik

Mikrosystem-, Feinwerktechnik und Optik



Technische Daten

Verglasung	Brüstungsverglasungen Float, ESG ¹⁾ , VSG ²⁾ Scheiben, Dicke: 6 - 9 mm
Standardbreite (Achismaß)	1.200 mm
Elementstärke (Wandstärke)	50 mm
Wandhöhen	bis max. 4.200 mm (je nach EB) ³⁾
Ein-Anbauteile	<ul style="list-style-type: none"> • Ein- oder zweiflügelige Drehflügeltüren bzw. Schiebetüren, Schnellauftore, usw. • Überströmgitter integrierbar • Material- oder Dokumentenschleusen
Füllmaterial	<ul style="list-style-type: none"> • Polystyrol (Baustoffklasse B1) Dichte: 25 kg/m³ Wärmeleitgruppe WLG 035 - 040 • Verleimte Steinwolle (Baustoffklasse A2) Dichte: 60 - 100 kg/m³ Wärmeleitgruppe WLG 043
Materialien und Oberflächen	<ul style="list-style-type: none"> • Aluminium Pulverbeschichtung nach RAL oder NCS eloxiert • Stahlblech (Standard) Pulverbeschichtung nach RAL oder NCS Coil-Coating Beschichtung Farbe RAL 9010

Brandschutz

F0

Normen und Vorschriften

DIN 18202 Toleranzen im Hochbau – Bauwerke

DIN 4103 nichttragende innere Trennwände

1) ESG Einscheibensicherheitsglas

2) VSG Verbundsicherheitsglas

3) Einbaubereich nach Statik (EB 1 oder EB 2); nichttragende Trennwand nach DIN 4103





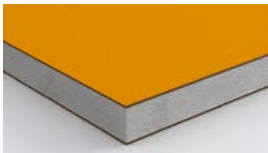
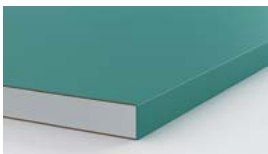
Pharmaunternehmen für Cannabis, Marslev, Dänemark

Dieses Biopharmaunternehmen produziert in seiner dänischen Niederlassung Cannabis für den medizinischen Gebrauch. Neben dem Anbau der Pflanzen in modernen Hybridgewächshäusern findet vor Ort auch die Forschung an verschiedenen Cannabissorten statt. Nach Plänen des Architekturbüros Koppenhöfer + Partner realisierte Lindner zusammen mit einem dänischen Generalunternehmer Reinraumbereiche der Klasse ISO 9/GMP D.




Für den Innenausbau kam das begehbare Deckensystem Line 80S mit einer Ansichtsbreite von 80 mm zum Einsatz. Die in die Decke integrierten Lindner LED-Einbauleuchten sorgen für die leistungsstarke Laborbeleuchtung und sind umlaufend reinraumgerecht versiegelt. An das Deckensystem schließt sich das Lindner Wandsystem Pharma 80S mit Wandschalen aus hochwertigem Edelstahl an. Dieses wurde zum Teil mit Duploschliff, zum Teil mit weißer RAL 9003-Pulverbeschichtung ausgeführt. Direkt im Anschluss an den Reinraumbereich liegen Nassräume mit Waschstationen

für die Säuberung der Cannabispflanzen, die ebenfalls in Edelstahl gehalten sind. Flächenbündig in die Wandsysteme der unterschiedlichen Räume integriert, lässt das Türsystem Swing Pharma 80 – teilweise mit automatischem Antrieb und Schleusensteuerung – durch seinen Glaseinsatz den Eindruck von Transparenz entstehen. Das integrierte Verriegelungssystem Inline 2 verriegelt die Türsysteme in den Personenschleusen gegeneinander, um Kreuzkontaminationen zu vermeiden. Die Lindner Türsysteme werden von Schnelllaufotoren des Herstellers Assa Abloy ergänzt, die ebenfalls eine gegenseitige Verriegelung besitzen. Die verwendeten Reinraummöbel stammen vom Spezialisten Kemmlit und wurden, wie auch die gesamte Personenschleusenmöblierung, von Lindner geliefert und montiert. An der begehbaren Decke frei schwebend installierte Mediensäulen aus Edelstahl, eine nachträgliche Sonderlösung von Lindner, stellen die Strom- und Medienversorgung sicher.

Wandpaneele HPL

		Gesamtstärke
	<p>HPL CF Board</p> <p>Zementgebundene Trägerplatte mit beidseitig applizierten HPL-Schichtstoff (High Pressure Laminate) oder alternativ CPL-Schichtstoff (Continuous Pressure Laminate).</p>	ca. 12 mm (abhängig vom Schichtstoff)
	<p>HPL GF Board</p> <p>Gipsfasergebundene Trägerplatte mit beidseitig applizierten HPL-Schichtstoff (High Pressure Laminate) oder alternativ CPL-Schichtstoff (Continuous Pressure Laminate) und 4-seitig aufgebracht ABS-Kunststoffkante (Acrylnitril-Butadien-Styrol).</p>	ca. 13 mm oder ca. 19 mm (abhängig vom Schichtstoff)

Wandpaneele Metall

		Gesamtstärke
	<p>Metall A 13</p> <p>Metallwandschale mit Aluminiumwabenkern und Rückschale</p>	13 mm
	<p>Metall C 13</p> <p>Metallwandschale mit C-Aussteifungsprofilen</p>	13 mm
	<p>Metall G13/G19</p> <p>Metallwandschale mit Gipskartoneinlage</p>	13 mm oder 19 mm



- 1) während des Transportes, Lagerung, Einbau und späteren Raumklima
- 2) in Abhängigkeit des gewählten Schichtstoffes
- 3) Sonderformate auf Anfrage möglich
- 4) Sonderblechstärken auf Anfrage möglich



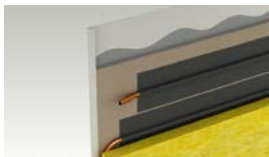
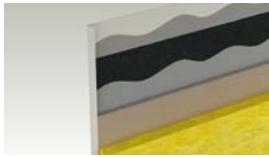

Technische Daten				Klimatechnik
Schichtstoff	Verklebung	Restfeuchte- gehalt Trägerplatte	Abmessungen	
beidseitig beschichtet mit HPL- oder CPL-Schichtstoff nach DIN EN 438; Standardstärken 0,6 mm, 0,8 mm, andere Dicken auf Anfrage; Sichtseite: Farben entsprechend Kollektion des Herstellers; Gegenzug: ohne Farbanspruch	2k-Verklebung HPL Verbund Plus	max. 15 %	max. 1.230 mm x 2.980 mm ²⁾	Temperatur: +5 °C bis +40 °C Relative Luftfeuchtigkeit: 40 % bis 70 % ¹⁾
beidseitig beschichtet mit HPL- oder CPL-Schichtstoff nach DIN EN 438, Standardstärken 0,6 mm, 0,8 mm, andere Dicken auf Anfrage; Sichtseite: Farben entsprechend Kollektion des Herstellers; Gegenzug: ohne Farbanspruch	D4 wasserfest	–	max. 1.230 mm x 2.980 mm ²⁾	Temperatur: +5 °C bis +40 °C Relative Luftfeuchtigkeit: 40 % bis 70 % ¹⁾

Technische Daten			Oberflächen
Material	Blechstärken	Abmessungen	
eloverzinktes Stahlblech Edelstahl Aluminium	0,75 mm bis 1,0 mm ⁴⁾	max. 1.264 mm x 3.782 mm ³⁾	Pulverbeschichtung nach RAL oder NCS Coil-Coating Beschichtung Farbe RAL 9010 Edelstahl geschliffen und gebürstet (Duplo-Schliff)
eloverzinktes Stahlblech Edelstahl Aluminium	1,0 mm ⁴⁾	max. 1.264 mm x 3.782 mm ³⁾	Pulverbeschichtung nach RAL oder NCS Coil-Coating Beschichtung Farbe RAL 9010 Edelstahl geschliffen und gebürstet (Duplo-Schliff)
eloverzinktes Stahlblech Edelstahl Aluminium	0,75 mm bis 1,0 mm ⁴⁾	max. 1.252 mm x 3.782 mm ³⁾	Pulverbeschichtung nach RAL oder NCS Coil-Coating Beschichtung Farbe RAL 9010 Edelstahl geschliffen und gebürstet (Duplo-Schliff)

Wandpaneele Glas

		Gesamtstärke
	Multiclean COP 191 Graphics Aluminiumprofil mit einseitig applizierter Glasscheibe und Digitaldruck	ca. 19 mm
	Multiclean COP 191 Aluminiumprofil mit einseitig applizierter Glasscheibe	ca. 19 mm

Thermowall

		Standardbreite (Achismaß)	Wandhöhen
	Lindner Thermowall Typ 1 Heiz- und Kühlwandssystem Die Lindner Thermowall wurde speziell für den Einsatz in Operations- und Reinräumen entwickelt. Zum Heizen oder Kühlen sind auf der Rückseite der Beplankung Wärmeleitprofile aus Aluminium und Kupferrohrmäander aufgebracht, durch die Heiz- oder Kühlwasser geführt werden kann. Dadurch wird eine nahezu verlustfreie Übertragung der Wärmeenergie gewährleistet. Der Vorteil dieses Systems ist, dass Heiz- oder Kühlflächen in Räumen flexibel integriert werden können. Durch die durchgehend glatte und geschlossene Oberfläche ist das System aus hygienischer Sicht einem Heizkörper vorzuziehen.	1.200 mm	bis 3.500 mm
	Lindner Thermowall Typ 2 Heizwandssystem 45 V/AC Die Lindner Thermowall wurde speziell für den Einsatz in Operations- und Reinräumen entwickelt. Zum Heizen sind zwischen raumseitiger Metallschale und rückseitigem Aussteifungselement Heizvliese laminiert. Dadurch wird eine nahezu verlustfreie Übertragung der Wärmeenergie gewährleistet. Der Vorteil dieses Systems besteht darin, dass Heizflächen in Räumen flexibel integriert werden können. Durch die durchgehend glatte und geschlossene Oberfläche ist das System aus hygienischer Sicht einem Heizkörper vorzuziehen.	1.200 mm	bis 3.500 mm
	Lindner Thermowall Typ 3 – HPL Heiz- und Kühlwandssystem Die Lindner Thermowall wurde speziell für den Einsatz in Operations- und Reinräumen entwickelt. Zum Heizen oder kühlen sind auf der Rückseite der Beplankung Heiz- bzw. Kühlregister aufgebracht. Der Vorteil dieses Systems ist, dass Heiz- oder Kühlflächen in Räumen flexibel integriert werden können. Durch die durchgehend glatte und geschlossene Oberfläche ist das System aus hygienischer Sicht optimaler als ein Heizkörper.	1.200 mm	bis 3.500 mm

1) während des Transportes, Lagerung, Einbau und späteren Raumklima
 2) in Abhängigkeit des gewählten Schichtstoffes


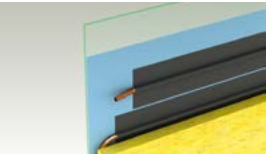
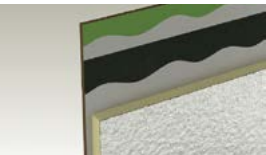
3) Sonderformate auf Anfrage möglich
 4) Sonderblechstärken auf Anfrage möglich



Technische Daten			Klimatechnik
Grafik – Druckverfahren	Verklebung	Abmessungen	
Fotorealistic keramischer Motivdruck Seitenverhältnis: max. 1:20 Verarbeitbare Dateiformate: JPEG, TIFF, PDF Auflösung für optimalen Motivdruck: 150 - 300 dpi bei 1:1	10 mm Einscheiben- sicherheitsglas (ESG-H)	max. 1.260 mm x 3.010 mm ²⁾	Temperatur: +5 °C bis +40 °C Relative Luftfeuchtigkeit: 40 % bis 70 % ¹⁾
–	10 mm Einscheiben- sicherheitsglas (ESG-H)	max. 1.300 mm x 3.500 mm	Temperatur: +5 °C bis +40 °C Relative Luftfeuchtigkeit: 40 % bis 70 % ¹⁾

Technische Daten			Brandschutz	Klimatechnik
Anschluss der Heiz- und Kühltechnik	Abmessungen	Fugenbreite zwischen den Elementen		
Die jeweiligen aktiven Wandpaneele können parallel oder in Reihe bis zu einem Druckverlust von ca. 30 kPa aneinander gekoppelt werden. Der Anschluss an die Verteilerleitung erfolgt mittels Kunststoffrohrleitung.	objekt- bezogene Produktion	4 bis 8 mm (4 mm Standard)	Metallwandschale Baustoffklasse A2 nach DIN EN 13501-1	LVT Wandschale Stahlblech, gepulvert mit GKF-Einlage: Nenn-Heizleistung (15 K) ca. 73 W/m ² Nenn-Heizleistung (29,5 K) ca. 144 W/m ² Nennkühlleistung nach DIN EN 14240 (10K) ca. 40,0 - 60,0 W/m ² ¹⁾
Die jeweiligen aktiven Wandpaneele werden parallel angeschlossen und auf einen Anschluss mit 45 V/AC aufgelegt.	Objekt- bezogene Produktion auf Basis von vorkonfektio- nierten Heizvliesen; Breite: 600 mm; max. Länge: 2.500 mm	4 bis 8 mm (4 mm Standard)	–	Wandschale Stahlblech, gepulvert mit GKF-Einlage: Nenn-Heizleistung (18K) ca. 230 W/m ² ¹⁾
Die jeweiligen aktiven Wandpaneele können parallel oder in Reihe bis zu einem Druckverlust von ca. 30 kPa aneinander gekoppelt werden. Der Anschluss an die Verteilerleitung erfolgt mittels flexiblen Schläuchen.	objekt- bezogene Produktion		–	HPL Wandschale mit Aluminium- Wärmeleitprofil und Kupfer-Rohr: Nenn-Heizleistung (15K) ca. 100 W/m ² Nenn-Heizleistung (29,5K) ca. 216 W/m ² Nennkühlleistung nach DIN EN 14240 (10K) ca. 65 W/m ²

Thermowall

		Standard- breite (Achsmaß)	Wand- höhen
	<p>Lindner Thermowall Typ 4 – Glas Heizwandsystem 45 V/AC</p> <p>Die Lindner Thermowall wurde speziell für den Einsatz in Operations- und Reinräumen entwickelt. Zum Heizen sind auf der Hinterseite der Glasscheibe Heizvliese laminiert. Dadurch wird eine nahezu verlustfreie Übertragung der Wärmeenergie gewährleistet. Der Vorteil dieses Systems besteht darin, dass Heizflächen in Räumen flexibel integriert werden können. Durch die durchgehend glatte und geschlossene Oberfläche ist das System aus hygienischer Sicht einem Heizkörper vorzuziehen.</p>	1.200 mm	bis 3.500 mm
	<p>Lindner Thermowall Typ 5 – Glas Heiz- und Kühlwandsystem</p> <p>Die Lindner Thermowall wurde speziell für den Einsatz in Operations- und Reinräumen entwickelt. Zum Heizen oder Kühlen sind auf der Rückseite der Glasscheibe Wärmeleitprofile aus Aluminium und Kupferrohrmäander aufgebracht, durch die Heiz- oder Kühlwasser geführt werden kann. Dadurch wird eine nahezu verlustfreie Übertragung der Wärmeenergie gewährleistet. Der Vorteil dieses Systems ist, dass Heiz- oder Kühlflächen in Räumen flexibel integriert werden können. Durch die durchgehend glatte und geschlossene Oberfläche ist das System aus hygienischer Sicht einem Heizkörper vorzuziehen.</p>	1.200 mm	bis 3.500 mm
	<p>Lindner Thermowall Typ 6 – HPL Heizwandsystem 45 V/AC</p> <p>Die Lindner Thermowall wurde speziell für den Einsatz in Operations- und Reinräumen entwickelt. Zum Heizen sind auf der Hinterseite der HPL Platte Heizvliese laminiert. Dadurch wird eine nahezu verlustfreie Übertragung der Wärmeenergie gewährleistet. Der Vorteil dieses Systems besteht darin, dass Heizflächen in Räumen flexibel integriert werden können. Durch die durchgehend glatte und geschlossene Oberfläche ist das System aus hygienischer Sicht einem Heizkörper vorzuziehen.</p>	600 mm	bis 2.200 mm



Technische Daten			Brandschutz	Klimatechnik
Anschluss der Heiz- und Kühltechnik	Abmessungen	Fugenbreite zwischen den Elementen		
Die jeweiligen aktiven Wandpaneele werden parallel angeschlossen und auf einen Anschluss mit 45 V/AC aufgelegt.	objektbezogene Produktion auf Basis von vor-konfektionierten Heizvliesen; Breite: 600 mm; max. Länge: 2.500 mm	4 bis 8 mm (4 mm Standard)	–	Einscheibensicherheitsglas ESG 10 mm und Heizvlies: Nenn-Heizleistung (15K) ca. 135 W/m ² . Nenn-Heizleistung (45K) ca. 401 W/m ² Bei einer Netzspannung von 30 V/AC
Die jeweiligen aktiven Wandpaneele können parallel oder in Reihe bis zu einem Druckverlust von ca. 30 kPa aneinander gekoppelt werden. Der Anschluss an die Verteilerleitung erfolgt mittels Kunststoffrohrleitung.	objektbezogene Produktion	4 bis 8 mm (4 mm Standard)	–	Einscheibensicherheitsglas ESG 10 mm mit Aluminium-Wärmeleitprofile und Kupfer-Rohr: Nenn-Heizleistung (15K) ca. 100 W/m ² Nennkühlleistung nach DIN EN 14240 (10K) ca. 65,0 W/m ²
Die jeweiligen aktiven Wandpaneele werden parallel angeschlossen und auf einen Anschluss mit 45 V/AC aufgelegt.	objektbezogene Produktion	4 bis 8 mm (4 mm Standard)	–	HPL-Wandschale 13 mm und Heizvlies: Nenn-Heizleistung (20 K) 230 W/m ² bei einer Netzspannung von 45 V/AC

Reinraum- und OP-Türen

Ein sauberer Abschluss

Die spezifisch gefertigten sowie qualitativ hochwertigen Reinraumtüren von Lindner sorgen für hohe Dichtigkeit in Ihren Räumen. Sie werden komplett ohne organische Materialien hergestellt und mit reinraumgerechten Oberflächen ausgestattet. Natürlich werden hier die Anforderungen aller anwendbaren Reinraumnormen erfüllt. Wir liefern auch Türen mit Brand-, Rauch- und Schallschutzanforderungen nach gültigen EU-Richtlinien sowie DIN-Normen. Für ein Höchstmaß an Komfort – gepaart mit dem Optimum an Sicherheit.

- hohe Transparenz durch Glasausschnitte
- abgestimmt auf Lindner Wandsysteme
- integrierbarer Schrammschutz
- Sondereinbauten nach Kundenwunsch



Reinraum- und OP-Türen

	Türblattstärke	Zargenaußenmaß Breite
<p>Swing MPH Reinraumtür 1- und 2-flügelig</p> <p>Die Türeinheit ist als Gesamtpaket mit automatischem Antrieb, Schleusensteuerung, Haftmagnet oder anderen elektrischen Bauteilen ausführbar. Ob für den einfachen manuellen Gebrauch, automatisiert oder als komplexes System eingebunden in Schleusensteuerungen, die Optionen sind nahezu grenzenlos. Speziell ausgearbeitete Sonderlösungen können jederzeit projektspezifisch realisiert werden.</p>	40 mm	bis 1.200 mm
<p>Swing F MPH Reinraumtür 1- und 2-flügelig</p> <p>Die Türeinheit ist als Gesamtpaket mit automatischem Antrieb, Schleusensteuerung, Haftmagnet oder anderen elektrischen Bauteilen ausführbar. Ob für den einfachen, manuellen Gebrauch, automatisiert oder als komplexes System eingebunden in Schleusensteuerungen, die Optionen sind nahezu grenzenlos. Speziell ausgearbeitete Sonderlösungen können jederzeit projektspezifisch realisiert werden.</p>	77 mm	bis 1.200 mm
<p>Swing MOP Drehflügeltür 1- und 2-flügelig</p> <p>Die Lindner Swing MOP ist als Gesamtpaket mit automatischen Antrieb, Schleusensteuerung, Haftmagnet oder anderen elektrischen Bauteilen ausführbar. Ob für den einfachen manuellen Gebrauch, automatisiert oder als komplexes System eingebunden in Schleusensteuerungen – die Optionen sind nahezu grenzenlos. Das Türblatt hat eine Stärke von 40 mm und der Türspalt beträgt 3 - 4 mm. Speziell ausgearbeitete Sonderlösungen können jederzeit projektspezifisch realisiert werden.</p>	40 mm	bis 1.200 mm
<p>Swing HPL Drehflügeltür 1- und 2-flügelig</p> <p>Die Lindner Swing HPL ist als Gesamtpaket mit automatischen Antrieb, Schleusensteuerung, Haftmagnet oder anderen elektrischen Bauteilen ausführbar. Ob für den einfachen manuellen Gebrauch, automatisiert oder als komplexes System eingebunden in Schleusensteuerungen – die Optionen sind nahezu grenzenlos. Das Türblatt hat eine Stärke von 40 mm und der Türspalt beträgt 3 - 4 mm. Speziell ausgearbeitete Sonderlösungen können jederzeit projektspezifisch realisiert werden.</p>	40 mm	bis 1.200 mm
<p>Swing Variodata Drehflügeltür 1- und 2-flügelig</p> <p>Die Lindner Swing Variodata ist als Gesamtpaket mit automatischen Antrieb, Schleusensteuerung, Haftmagnet oder anderen elektrischen Bauteilen ausführbar. Ob für den einfachen manuellen Gebrauch, automatisiert oder als komplexes System eingebunden in Schleusensteuerungen – die Optionen sind nahezu grenzenlos. Das Türblatt hat eine Stärke von 50 mm. Speziell ausgearbeitete Sonderlösungen können jederzeit projektspezifisch realisiert werden.</p>	50 mm	bis 1.200 mm



Technische Daten		Akustik	Zusatzausstattung	Seite
Zargenaußenmaß Höhe	Zargenspiegel	Schallschutz		
ca. 2.200 mm	80/65 mm	$R_{w,p}$ = bis 35 dB nach DIN EN ISO 140-03	Beschläge, Sensoren und Einbaukomponenten, Jalousien/Rollos, Schleusenfunktion, Schrammschutz, Strahlen-, Laser- und Schallschutz	96
ca. 2.200 mm	80/65 mm	auf Anfrage	Beschläge, Sensoren und Einbaukomponenten, Jalousien/Rollos, Schleusenfunktion, Schrammschutz	98
ca. 2.200 mm	80/65 mm	R_w = bis 35 dB nach DIN EN 20140-3 (ISO 140-3: 1995)	Beschläge, Sensoren und Einbaukomponenten, Jalousien/Rollos, Schleusenfunktion, Schrammschutz, Strahlen-, Laser- und Schallschutz	100
ca. 2.200 mm	80/65 mm	R_w = bis 35 dB nach DIN EN 20140-3 (ISO 140-3: 1995)	Beschläge, Sensoren und Einbaukomponenten, Jalousien/Rollos, Schleusenfunktion, Schrammschutz, Strahlen-, Laser- und Schallschutz	102
ca. 2.200 mm	80/65 mm	auf Anfrage	Beschläge, Sensoren und Einbaukomponenten, Jalousien/Rollos, Schleusenfunktion, Schrammschutz, Strahlen-, Laser- und Schallschutz	104

Reinraum- und OP-Türen

	Türblatt- stärke	Zargenaußen- maß Breite
<p>Slide MPH Schiebetür 1- und 2-flügelig</p> <p>Lindner Reinraum- und OP-Schiebetüren sind speziell für den Einsatz in Reinräumen und Krankenhäusern konzipiert und exakt auf die Anforderungen in den unterschiedlichen Bereichen abgestimmt. Das Türsystem kann optional ein- oder zweiflügelig, in oder vor der Wand laufend und in Raumhöhe ausgeführt werden.</p>	40 - 50 mm	bis 1.400 mm (1-flg.)
<p>Slide MOP Schiebetür 1- und 2-flügelig</p> <p>Das Türsystem kann optional ein- oder zweiflügelig, in oder vor der Wand laufend und in Raumhöhe ausgeführt werden. Die Lindner Slide MOP besteht aus einem Türblatt 40 - 50 mm Stärke und einer Stahlzarge. Als Antriebsvarianten stehen manuelle als auch Automatantriebe zur Auswahl. Speziell ausgearbeitete Sonderlösungen können jederzeit projektspezifisch realisiert werden.</p>	40 - 50 mm	bis 1.400 mm (1-flg.)
<p>Slide-In GLS Schiebetür 1- und 2-flügelig</p> <p>Die technische sowie architektonische Besonderheit des Slide-In GLS Türsystems besteht darin, dass diese Schiebetür innerhalb des angrenzenden Trennwandsystems läuft.</p>	30 - 40 mm	bis 1.400 mm (1-flg.)
<p>Slide GLS Schiebetür 1- und 2-flügelig</p> <p>Das Schiebetürsystem Slide GLS bietet durch den sehr hohen Glasanteil mit filigranem Edelstahlrahmen ein Maximum an Transparenz.</p>	40 - 50 mm	bis 1.400 mm (1-flg.)
<p>Slide HPL Schiebetür 1- und 2-flügelig</p> <p>Das Türsystem kann optional ein- oder zweiflügelig, in oder vor der Wand laufend und in Raumhöhe ausgeführt werden. Die Lindner Slide HPL besteht aus einem Türblatt 40 - 50 mm Stärke und einer Stahlzarge. Als Antriebsvarianten stehen manuelle als auch Automatantriebe zur Auswahl. Speziell ausgearbeitete Sonderlösungen können jederzeit projektspezifisch realisiert werden.</p>	40 - 50 mm	bis 1.400 mm (1-flg.)



Technische Daten		Akustik	Zusatzausstattung	Seite
Zargenaußenmaß Höhe	Zargenspiegel	Schallschutz		
bis 2.200 mm	50/50 mm	auf Anfrage	Beschläge, Sensoren und Einbaukomponenten, Jalousien/Rollos, Schleusenfunktion, Strahlen-, Laser- und Schallschutz	106
bis 2.200 mm	50/50 mm	$R_w = 37$ dB nach DIN EN 10140-2	Beschläge, Sensoren und Einbaukomponenten, Jalousien/Rollos, Schleusenfunktion, Strahlen-, Laser- und Schallschutz	108
bis 2.200 mm	80/80 mm	auf Anfrage	Beschläge, Sensoren und Einbaukomponenten, Jalousien/Rollos, Schleusenfunktion, Schrammschutz	110
bis 2.200 mm	50/50 mm	auf Anfrage	Beschläge, Sensoren und Einbaukomponenten, Jalousien/Rollos, Schleusenfunktion, Schrammschutz	112
bis 2.200 mm	50/50 mm	$R_w = 37$ dB nach DIN EN 10140-2	Beschläge, Sensoren und Einbaukomponenten, Jalousien/Rollos, Schleusenfunktion, Schrammschutz	114

Swing MPH

Drehflügeltür 1-/2-flügelig

Drehflügeltüren von Lindner sind für verschiedene Anwendungen geeignet. Ursprünglich entwickelt für den Einsatz in GMP-Reinräumen, leisten sie auch in Bereichen mit höchsten Hygieneanforderungen einen hervorragenden Dienst und sind im Detail auf diese Anwendungsgebiete abgestimmt. Die flexible Konstruktion ermöglicht es ohne optische Änderungen eine Strahlenschutzvariante für Operationssäle oder Röntgenräume zu realisieren. Die Lindner Swing MPH ist als Gesamtpaket mit automatischen Antrieb, Schleusensteuerung, Haftmagnet oder anderen elektrischen Bauteilen ausführbar. Ob für den einfachen manuellen Gebrauch, automatisiert oder als komplexes System eingebunden in Schleusensteuerungen – die Optionen sind nahezu grenzenlos. Das Türblatt hat eine Stärke von ca. 40 mm und der Türspalt beträgt 3 - 4 mm. Speziell ausgearbeitete Sonderlösungen können jederzeit projektspezifisch realisiert werden.



Türblatt

Flügelanzahl		1-flügeliges Türblatt 2-flügeliges Türblatt
Material Außenschale		Stahlblech verzinkt, Materialstärke: 0,75 - 1,00 mm Edelstahl, Materialstärke: 0,75 - 1,00 mm
Oberfläche Außenschale		Pulverbeschichtet nach RAL Pulverbeschichtet nach NCS Edelstahl Duplo-Schliff (geschliffen k240 und gebürstet) HPL, Dekor nach RAL-HPL, Dekor nach NCS
Ein-/Aufbauten	Beschläge	Knauf/Knauf Drücker/Knauf Drücker/Drücker
	Bänder	VX-Band Verdeckt liegendes Band
	Hauptfallenschlösser	Einsteckschloss Klasse 4 Panik-Einsteckschloss
	Türdichtungen (optional)	mit Zargendichtung mit Absenkichtung
	Verglasung (optional)	ohne Jalousie/Rollo mit innenliegender elektrischer Jalousie mit innenliegender manueller Jalousie mit innenliegendem elektrischen Rollo
	Einbauvariante Verglasung	flächenbündiger Einbau
	Sonderanforderungen Verglasung (optional)	Strahlenschutz Laserschutz
	Zusätzliche Einbauvarianten	Zusatzfallen Reedkontakte E-Öffner Schließblech Schrammschutz



Zarge

Material Außenschale	Stahlblech verzinkt, Materialstärke: 0,75 - 1,00 mm Edelstahl, Materialstärke: 0,75 - 1,00 mm
Oberflächen Außenschale	Pulverbeschichtet nach RAL Pulverbeschichtet nach NCS Edelstahl Duplo-Schliff (geschliffen k240 und gebürstet) HPL, Dekor nach RAL-HPL, Dekor nach NCS
Bedienelemente	Bedienungstaster ¹⁾ Schlagleisten an der Zarge ¹⁾ Großflächentaster ¹⁾ berührungslose Bedienelemente ¹⁾
Bedienelemente/Signalisierung (optional)	Taster zur Bedienung der integrierten elektrischen Jalousien und Rollos Not-Taster Ampel LED-RGB
Sonderanforderungen Zarge (optional)	Strahlenschutz

Türantrieb/Türschließer

Türschließer	Innentürschließer Obentürschließer
Antriebsart	Automatikantrieb nach EN 16005/DIN 18650
Sonderanforderungen (optional)	Schleusenfunktion nach Anforderung

Sicherheitsvorkehrungen

Sensoren (optional)	Überwachung der Türbewegungen entsprechend DIN 18650 und DIN EN 16005
Laufwiderstandsüberwachung	elektronische Überwachung des Laufwiderstandes (dynamische Kraftbegrenzung) beim Öffnen und Schließen; Tür stoppt und bleibt stehen, sobald der vorgeschriebene Widerstand den Lauf der Türblätter behindert

Brandschutz

T0	
----	--

Akustik

Bis 35 dB R_w nach DIN EN 20140-3 (ISO 140-3: 1995)

Einsatzbereiche

Pharmabereiche

OP-Technik

Intensivbereiche

Labore

1) nur in Verbindung mit Automatikantrieben

Swing F MPH

Drehflügeltür 1-/2-flügelig

Drehflügeltüren von Lindner sind für verschiedene Anwendungen geeignet. Ursprünglich entwickelt für den Einsatz in GMP-Reinräumen, leisten sie auch in Bereichen mit höchsten Hygieneanforderungen einen hervorragenden Dienst und sind im Detail auf diese Anwendungsgebiete abgestimmt. Die flexible Konstruktion ermöglicht es ohne optische Änderungen eine Strahlenschutzvariante für Operationssäle oder Röntgenräume zu realisieren.

Die Lindner Swing F MPH ist als Gesamtpaket mit automatischen Antrieb, Schleusensteuerung, Haftmagnet oder anderen elektrischen Bauteilen ausführbar. Ob für den einfachen manuellen Gebrauch, automatisiert oder als komplexes System eingebunden in Schleusensteuerungen – die Optionen sind nahezu grenzenlos. Das Türblatt hat eine Stärke von 77 mm und der Türspalt beträgt 3 - 4 mm. Speziell ausgearbeitete Sonderlösungen können jederzeit projektspezifisch realisiert werden.



Türblatt

Flügelanzahl		1-flügeliges Türblatt 2-flügeliges Türblatt
Material Außenschale		Rahmen: Aluminiumprofil Verglasung: ESG, VSG Isoliergläser
Oberfläche Außenschale		Pulverbeschichtet RAL 9010 Pulverbeschichtet nach RAL Pulverbeschichtet nach NCS Glas mit Digitaldruck möglich
Ein-/Aufbauten	Beschläge	Knauf/Knauf Drücker/Knauf Drücker/Drücker
	Bänder	Verdeckt liegendes Band (Tectus)
	Hauptfallenschlösser	Einsteckschloss Klasse 4 Panik – Einsteckschloss Profilzylinder
	Türdichtungen (optional)	mit Zargendichtung mit Absenkichtung
	Verglasung (optional)	ohne Jalousie/Rollo mit innenliegender elektrischer Jalousie mit innenliegender manueller Jalousie
	Einbauvariante Verglasung	flächenbündiger Einbau ohne Abdeckrahmen
	Zusätzliche Einbauvarianten	Zusatzfallen Reedkontakte E-Öffner Schließblech Schrammschutz



Zarge

Material	Aluminiumprofil
Oberfläche	Pulverbeschichtet RAL 9010 Pulverbeschichtet nach RAL Pulverbeschichtet nach NCS
Bedienelemente	Bedienungstaster ¹⁾ (Dauer-Auf, Personen-, Bettendurchgang) Großflächentaster ¹⁾ (entfernt liegend) berührungslose Bedienelemente ¹⁾ (in der angrenzenden Wand integriert)
Bedienelemente/Signalisierung (optional)	Taster zur Bedienung der integrierten elektrischen Jalousien und Rollos Not-Taster (für Schleusenfunktion) Ampel LED-RGB (für Schleusenfunktion)

Türantrieb/Türschließer

Türschließer	Innentürschließer Obentürschließer
Antriebsart	Automatikantrieb nach EN 16005/DIN 18650
Sonderanforderungen (optional)	Schleusenfunktion nach Anforderung

Sicherheitsvorkehrungen

Sensoren (optional)	Überwachung der Türbewegungen entsprechend DIN 18650 und DIN EN 16005
Laufwiderstandsüberwachung	elektronische Überwachung des Laufwiderstandes (dynamische Kraftbegrenzung) beim Öffnen und Schließen; Tür stoppt und bleibt stehen, sobald der vorgeschriebene Widerstand den Lauf der Türblätter behindert

Brandschutz

T0	
----	--

Einsatzbereiche

Reinräume	
Labore	

1) nur in Verbindung mit Automatikantrieben

Swing MOP

Drehflügeltür 1-/2-flügelig

Drehflügeltüren von Lindner sind für verschiedene Anwendungen geeignet. Ursprünglich entwickelt für den Einsatz in GMP-Reinräumen, leisten sie auch in Bereichen mit höchsten Hygieneanforderungen einen hervorragenden Dienst und sind im Detail auf diese Anwendungsgebiete abgestimmt.

Die flexible Konstruktion ermöglicht es ohne optische Änderungen eine Strahlenschutzvariante für Operationssäle oder Röntgenräume zu realisieren. Die Lindner Swing MOP ist als Gesamtpaket mit automatischen Antrieb, Schleusensteuerung, Haftmagnet oder anderen elektrischen Bauteilen ausführbar. Ob für den einfachen manuellen Gebrauch, automatisiert oder als komplexes System eingebunden in Schleusensteuerungen – die Optionen sind nahezu grenzenlos. Das Türblatt hat eine Stärke von 40 mm und der Türspalt beträgt 3 - 4 mm. Speziell ausgearbeitete Sonderlösungen können jederzeit projektspezifisch realisiert werden.



Türblatt

Flügelanzahl		1-flügeliges Türblatt 2-flügeliges Türblatt
Material Außenschale		Stahlblech verzinkt, Materialstärke: 0,75 - 1,00 mm Edelstahl, Materialstärke: 0,75 - 1,00 mm
Oberfläche Außenschale		Pulverbeschichtet RAL 9010 Pulverbeschichtet nach RAL Pulverbeschichtet nach NCS Edelstahl Duplo-Schliff (geschliffen und gebürstet) Edelstahl geschliffen K240 HPL-Dekor nach Kundenwunsch Glas mit Digitaldruck möglich
Ein-/Aufbauten	Beschläge	Knauf/Knauf Drücker/Knauf Drücker/Drücker
	Bänder	VX-Band Verdeckt liegendes Band Aufschraubband
	Hauptfallenschlösser	Einsteckschloss Klasse 4 Panik-Einsteckschloss Profilzylinder
	Türdichtungen (optional)	mit Zargendichtung mit Absenkichtung
	Verglasung (optional)	ohne Jalousie/Rollo mit innenliegender elektrischer Jalousie mit innenliegender manueller Jalousie mit innenliegendem elektrischen Rollo
	Einbauvariante Verglasung	flächenbündiger Einbau mit aufgeschraubten Abdeckrahmen
	Sonderanforderungen Verglasung (optional)	Strahlenschutz Laserschutz
	Zusätzliche Einbauvarianten	Zusatzfallen Reedkontakte E-Öffner Schließblech Schrammschutz



Zarge

Material Außenschale	Stahlblech verzinkt, Materialstärke: 1,50 - 2,00 mm Edelstahl, Materialstärke: 2,00 mm
Oberflächen Außenschale	Pulverbeschichtet RAL 9010 Pulverbeschichtet nach RAL Pulverbeschichtet nach NCS Edelstahl Duplo-Schliff (geschliffen und gebürstet) Edelstahl geschliffen K240
Bedienelemente	Bedienungstaster ¹⁾ (Dauer-Auf, Personen-, Bettendurchgang) Schlagleisten an der Zarge ¹⁾ Großflächentaster ¹⁾ (entfernt liegend) berührungslose Bedienelemente ¹⁾ (in der angrenzenden Wand integriert)
Bedienelemente/Signalisierung (optional)	Taster zur Bedienung der integrierten elektrischen Jalousien und Rollos Not-Taster (für Schleusenfunktion) Ampel LED-RGB (für Schleusenfunktion)
Sonderanforderungen Zarge (optional)	Strahlenschutz

Türantrieb/Türschließer

Türschließer	Innentürschließer Obentürschließer
Antriebsart	Automatikantrieb nach EN 16005/DIN 18650
Sonderanforderungen (optional)	Schleusenfunktion nach Anforderung

Sicherheitsvorkehrungen

Sensoren (optional)	Überwachung der Türbewegungen entsprechend DIN 18650 und DIN EN 16005
Laufwiderstandsüberwachung	elektronische Überwachung des Laufwiderstandes (dynamische Kraftbegrenzung) beim Öffnen und Schließen; Tür stoppt und bleibt stehen, sobald der vorgeschriebene Widerstand den Lauf der Türblätter behindert

Brandschutz

T0	
----	--

Akustik

Bis 35 dB R _w nach DIN EN 20140-3 (ISO 140-3: 1995)	
--	--

Einsatzbereiche

OP-Technik	
Intensivbereiche	
Labore	

1) nur in Verbindung mit Automatikantrieben

Swing HPL

Drehflügeltür 1-/2-flügelig

Drehflügeltüren von Lindner sind für verschiedene Anwendungen geeignet. Ursprünglich entwickelt für den Einsatz in GMP-Reinräumen, leisten sie auch in Bereichen mit höchsten Hygieneanforderungen einen hervorragenden Dienst und sind im Detail auf diese Anwendungsgebiete abgestimmt. Die flexible Konstruktion ermöglicht es ohne optische Änderungen eine Strahlenschutzvariante für Operationssäle oder Röntgenräume zu realisieren. Die Lindner Swing HPL ist als Gesamtpaket mit automatischen Antrieb, Schleusensteuerung, Haftmagnet oder anderen elektrischen Bauteilen ausführbar. Ob für den einfachen manuellen Gebrauch, automatisiert oder als komplexes System eingebunden in Schleusensteuerungen – die Optionen sind nahezu grenzenlos. Das Türblatt hat eine Stärke von 40 mm und der Türspalt beträgt 3 - 4 mm. Speziell ausgearbeitete Sonderlösungen können jederzeit projektspezifisch realisiert werden.



Türblatt

Flügelanzahl		1-flügeliges Türblatt 2-flügeliges Türblatt
Material Außenschale		HPL (High Pressure Laminate)
Oberfläche Außenschale		HPL Dekor nach Kundenwunsch
Ein-/Aufbauten	Beschläge	Knauf/Knauf Drücker/Knauf Drücker/Drücker
	Bänder	VX-Band Verdeckt liegendes Band Aufschraubband
	Hauptfallenschlösser	Einsteckschloss Klasse 4 Panik-Einsteckschloss Profilzylinder
	Türdichtungen (optional)	mit Zargendichtung mit Absenkichtung
	Verglasung (optional)	ohne Jalousie/Rollo mit innenliegender elektrischer Jalousie mit innenliegender manueller Jalousie mit innenliegendem elektrischen Rollo
	Einbauvariante Verglasung	flächenbündiger Einbau mit aufgeschraubten Abdeckrahmen
	Sonderanforderungen Verglasung (optional)	Strahlenschutz Laserschutz
	Zusätzliche Einbauvarianten	Zusatzfallen Reedkontakte E-Öffner Schließblech Schrammschutz



Zarge

Material Außenschale	Stahlblech verzinkt, Materialstärke: 1,50 - 2,00 mm Edelstahl, Materialstärke: 2,00 mm
Oberflächen Außenschale	Pulverbeschichtet RAL 9010 Pulverbeschichtet nach RAL Pulverbeschichtet nach NCS Edelstahl Duplo-Schliff (geschliffen und gebürstet) Edelstahl geschliffen K240
Bedienelemente	Bedienungstaster ¹⁾ (Dauer-Auf, Personen-, Bettendurchgang) Schlagleisten an der Zarge ¹⁾ Großflächentaster ¹⁾ (entfernt liegend) berührungslose Bedienelemente ¹⁾ (in der angrenzenden Wand integriert)
Bedienelemente/Signalisierung (optional)	Taster zur Bedienung der integrierten elektrischen Jalousien und Rollos Not-Taster (für Schleusenfunktion) Ampel LED-RGB (für Schleusenfunktion)
Sonderanforderungen Zarge (optional)	Strahlenschutz

Türantrieb/Türschließer

Türschließer	Innentürschließer Obentürschließer
Antriebsart	Automatikantrieb nach EN 16005/DIN 18650
Sonderanforderungen (optional)	Schleusenfunktion nach Anforderung

Sicherheitsvorkehrungen

Sensoren (optional)	Überwachung der Türbewegungen entsprechend DIN 18650 und DIN EN 16005
Laufwiderstandsüberwachung	elektronische Überwachung des Laufwiderstandes (dynamische Kraftbegrenzung) beim Öffnen und Schließen; Tür stoppt und bleibt stehen, sobald der vorgeschriebene Widerstand den Lauf der Türblätter behindert

Brandschutz

T0	
----	--

Akustik

Bis 35 dB R _w nach DIN EN 20140-3 (ISO 140-3: 1995)	
--	--

Einsatzbereiche

OP-Technik	
Intensivbereiche	
Labore	

1) nur in Verbindung mit Automatikantrieben

Swing Variodata

Drehflügeltür 1-/2-flügelig

Drehflügeltüren von Lindner sind für verschiedene Anwendungen geeignet. Ursprünglich entwickelt für den Einsatz in Reinräumen, leisten sie auch in Bereichen mit höchsten Anforderungen einen hervorragenden Dienst und sind im Detail auf diese Anwendungsgebiete abgestimmt. Die Lindner Swing Variodata ist als Gesamtpaket mit automatischen Antrieb, Schleusensteuerung, Haftmagnet oder anderen elektrischen Bauteilen ausführbar. Ob für den einfachen manuellen Gebrauch, automatisiert oder als komplexes System eingebunden in Schleusensteuerungen – die Optionen sind nahezu grenzenlos. Das Türblatt hat eine Stärke von 50 mm. Speziell ausgearbeitete Sonderlösungen können jederzeit projektspezifisch realisiert werden.



Türblatt

Flügelanzahl		1-flügeliges Türblatt 2-flügeliges Türblatt
Material Rahmen		Aluminiumprofil, Materialstärke: 2,00 mm
Material Türfüllung		Stahlblech verzinkt (Stärke 0,75 mm) Aluminium (Stärke 1,00 mm) Verglasung: ESG, VSG Isoliergläser
Oberflächen Außenschale		Pulverbeschichtet RAL 9010 Pulverbeschichtet nach RAL Pulverbeschichtet nach NCS CoilCoating RAL 9010
Ein-/Aufbauten	Beschläge	Knauf/Knauf Drücker/Knauf Drücker/Drücker
	Bänder	Glastürband VX-Aufnahme Glastürblatt
	Hauptfallenschlösser	Einsteckschloss Klasse 3 Panik-Einsteckschloss Profilzylinder
	Türdichtungen (optional)	Zargendichtung Absenkichtung (optional)
	Verglasung (optional)	ohne Jalousie/Rollo mit innenliegender elektrischer Jalousie mit innenliegendem elektrischen Rollo
	Einbauvariante Verglasung	geclipste Variante mit Glasleisten
	Zusätzliche Einbauvarianten	Zusatzfallen Reedkontakte E-Öffner Schließblech



Zarge

Material Außenschale	Aluminiumprofil, Materialstärke: 2,00 mm
Oberflächen Außenschale	Pulverbeschichtet RAL 9010 Pulverbeschichtet nach RAL Pulverbeschichtet nach NCS
Bedienelemente	Bedienungstaster ¹⁾ Großflächentaster ¹⁾ (in der angrenzenden Wand integriert)
Bedienelemente/Signalisierung (optional)	Taster zur Bedienung der integrierten elektrischen Jalousien und Rollos Not-Taster (für Schleusenfunktion) Ampel LED-RGB (für Schleusenfunktion)

Türantrieb/Türschließer

Türschließer	Obentürschließer
Antriebsart	Automatikantrieb nach EN 16005/DIN 18650
Sonderfunktion (optional)	Schleusenfunktion nach Anforderung

Sicherheitsvorkehrungen

Sensoren (optional)	Überwachung der Türbewegungen entsprechend DIN 18650 und DIN EN 16005
Laufwiderstandsüberwachung	elektronische Überwachung des Laufwiderstandes (dynamische Kraftbegrenzung) beim Öffnen und Schließen; Tür stoppt und bleibt stehen, sobald der vorgeschriebene Widerstand den Lauf der Türblätter behindert

Brandschutz

T0	
----	--

Einsatzbereiche

OP-Technik	
Labore	

1) nur in Verbindung mit Automatikantrieben

Slide MPH

Schiebetür

Lindner Schiebetüren sind speziell für den Einsatz in Reinräumen konzipiert und exakt auf die Anforderungen in den unterschiedlichen Bereichen abgestimmt. Das Türsystem kann optional ein- oder zweiflügelig, in oder vor der Wand laufend und in Raumhöhe ausgeführt werden. Die Lindner Slide MPH besteht aus einem Türblatt 40 - 50 mm Stärke und einer Stahlzarge. Als Antriebsvarianten stehen manuelle als auch Automatantriebe zur Auswahl. Speziell gearbeitete Sonderlösungen können jederzeit projektspezifisch realisiert werden.



Einsatzbereiche

Pharmabereiche

OP-Technik

Intensivbereiche

Labore

Türblatt

Flügelanzahl		1-flügeliges Türblatt 2-flügeliges Türblatt
Material Außenschale		Stahlblech verzinkt, Materialstärke: 0,75 - 1,00 mm Edelstahl, Materialstärke: 0,75 - 1,00 mm
Oberflächen Außenschale		Pulverbeschichtet nach RAL Pulverbeschichtet nach NCS Edelstahl Duplo-Schliff (geschliffen k240 und gebürstet) HPL, Dekor nach RAL-HPL, Dekor nach NCS
Ein-/Aufbauten	Beschläge	Bügel-/Stangengriff (beidseitig oder einseitig) Muschelgriff (beidseitig oder einseitig)
	Einbauschloss (optional)	Stangenschloss (vorbereitet für Euronorm-Profilzylinder oder Bad-Ausführung)
	Türdichtungen (optional)	Anschlagdichtung (an der Hauptschließkante des Türblattes) vertikale Dichtung (an der Hinterkante des Türblattes) horizontale Dichtung (am Türblatt oben) horizontale Absenktdichtung (am Türblatt unten)
	Verglasung (optional)	mit innenliegender elektrischer Jalousie mit innenliegender manueller Jalousie mit innenliegendem elektrischen Rollo
	Einbauvariante Verglasung	flächenbündiger Einbau ohne Abdeckrahmen mit aufgeschraubten Abdeckrahmen
	Sonderanforderungen Verglasung (optional)	Strahlenschutz Laserschutz



Zarge

Material	Stahlblech verzinkt, Materialstärke: 1,50 - 2,00 mm Edelstahl, Materialstärke: 1,50 - 2,00 mm
Oberfläche	Pulverbeschichtet nach RAL Pulverbeschichtet nach NCS Edelstahl Duplo-Schliff (geschliffen k240 und gebürstet)
Bedienelemente	Standard (sichtbar mit nach oben aufklappbaren Laufwerkstendeckel) Raumhoch (in der Decke integrierter Laufwerkstendeckel mit nach unten abklappbaren Revisionsdeckel)
Bedienelemente/Signalisierung (optional)	Taster zur Bedienung der integrierten elektrischen Jalousien und Rollos Not-Taster Ampel LED-RGB
Sonderanforderungen Zarge (optional)	Strahlenschutz

Laufwerkstendenprofil

Material	Stahlblech verzinkt, Materialstärke: 1,50 - 2,00 mm Edelstahl, Materialstärke: 1,50 - 2,00 mm
Oberfläche	Pulverbeschichtet nach RAL Pulverbeschichtet nach NCS Edelstahl Duplo-Schliff (geschliffen k240 und gebürstet)
Bauart	Standard (sichtbar mit nach oben aufklappbaren Laufwerkstendeckel) Raumhoch (in der Decke integrierter Laufwerkstendenprofil mit nach unten abklappbaren Revisionsdeckel)
Anbauten (optional)	Bakterienrutsche

Türantrieb

Antriebsart	Automatikantrieb nach EN 16005/DIN 18650 Manueller Antrieb
Sonderfunktion	Schleusenfunktion nach Anforderung

Sicherheitsvorkehrungen

Sensoren (optional)	Überwachung der Türbewegungen entsprechend DIN 18650 und DIN EN 16005
---------------------	--

Brandschutz

T0

Akustik

bis 37 dB R_w nach ISO 10140-2

Leckage

EN 12207 – Klasse 3

1) nur in Verbindung mit Automatikantrieben

Slide MOP

Schiebetür

Lindner Schiebetüren sind speziell für den Einsatz in Reinräumen konzipiert und exakt auf die Anforderungen in den unterschiedlichen Bereichen abgestimmt. Das Türsystem kann optional ein- oder zweiflügelig, in oder vor der Wand laufend und in Raumhöhe ausgeführt werden. Die Lindner Slide MOP besteht aus einem Türblatt 40 - 50 mm Stärke und einer Stahlzarge. Als Antriebsvarianten stehen manuelle als auch Automatantriebe zur Auswahl. Speziell gearbeitete Sonderlösungen können jederzeit projektspezifisch realisiert werden.



Einsatzbereiche

OP-Technik

Intensivbereiche

Labore

Türblatt

Flügelanzahl		1-flügeliges Türblatt 2-flügeliges Türblatt
Material Außenschale		Stahlblech verzinkt, Materialstärke: 0,75 - 1,00 mm Edelstahl, Materialstärke: 0,75 - 1,00 mm
Oberflächen Außenschale		Pulverbeschichtet RAL 9010 Pulverbeschichtet nach RAL Pulverbeschichtet nach NCS Edelstahl Duplo-Schliff (geschliffen und gebürstet) Edelstahl geschliffen K240
Ein-/Aufbauten	Beschläge	Bügel-/Stangengriff (beidseitig oder einseitig) Muschelgriff (beidseitig oder einseitig)
	Einbauschloss (optional)	Stangenschloss (vorbereitet für Euronorm-Profilzylinder oder Bad-Ausführung)
	Türdichtungen (optional)	Anschlagdichtung (an der Hauptschließkante des Türblattes) vertikale Dichtung (an der Hinterkante des Türblattes) horizontale Dichtung (am Türblatt oben) horizontale Absenkungsdichtung (am Türblatt unten)
	Verglasung (optional)	mit innenliegender elektrischer Jalousie mit innenliegender manueller Jalousie mit innenliegendem elektrischem Rollo
	Einbauvariante Verglasung	flächenbündiger Einbau ohne Abdeckrahmen mit aufgeschraubten Abdeckrahmen
	Sonderanforderungen Verglasung (optional)	Strahlenschutz Laserschutz



Zarge

Material	Stahlblech verzinkt, Materialstärke: 1,50 - 2,00 mm Edelstahl, Materialstärke: 2,00 mm
Oberfläche	Pulverbeschichtet RAL 9010 Pulverbeschichtet nach RAL Pulverbeschichtet nach NCS Edelstahl Duplo-Schliff (geschliffen und gebürstet) Edelstahl geschliffen K240
Bedienelemente	Bedienungstaster ¹⁾ (Dauer-Auf, Personen-, Bettendurchgang) Schlagleisten an der Zarge ¹⁾ Großflächentaster ¹⁾ (entfernt liegend) berührungslose Bedienelemente ¹⁾ (in der angrenzenden Wand integriert)
Bedienelemente/Signalisierung (optional)	Taster zur Bedienung der integrierten elektrischen Jalousien und Rollos Not-Taster (für Schleusenfunktion) Ampel LED-RGB (für Schleusenfunktion)
Sonderanforderungen Zarge (optional)	Strahlenschutz

Laufwerkkastenprofil

Material	Stahlblech verzinkt, Materialstärke: 1,50 - 2,00 mm Edelstahl, Materialstärke: 2,00 mm
Oberfläche	Pulverbeschichtet RAL 9010 Pulverbeschichtet nach RAL Pulverbeschichtet nach NCS Edelstahl Duplo-Schliff (geschliffen und gebürstet) Edelstahl geschliffen K240
Bauart	Standard (sichtbar mit nach oben aufklappbaren Laufwerkstendeckel) Raumhoch (in der Decke integrierter Laufwerkstasten mit nach unten abklappbaren Revisionsdeckel)
Anbauten (optional)	Bakterienrutsche

Türantrieb

Antriebsart	Automatikantrieb nach EN 16005/DIN 18650 Manueller Antrieb
Sonderfunktion	Schleusenfunktion nach Anforderung

Sicherheitsvorkehrungen

Sensoren (optional)	Überwachung der Türbewegungen entsprechend DIN 18650 und DIN EN 16005
Laufwiderstandsüberwachung	elektronische Überwachung des Laufwiderstandes (dynamische Kraftbegrenzung) beim Öffnen und Schließen; Tür stoppt und bleibt stehen, sobald der vorgeschriebene Widerstand den Lauf der Türblätter behindert

Brandschutz

T0

Akustik

bis 37 dB R_w nach ISO 10140-2

Leckage

EN 12207 – Klasse 3

1) nur in Verbindung mit Automatikantrieben

Slide-in GLS

Schiebetür

Lindner Schiebetüren sind speziell für den Einsatz in Reinräumen konzipiert und exakt auf die Anforderungen in den unterschiedlichen Bereichen abgestimmt. Das Türsystem kann optional ein- oder zweiflügelig, in oder vor der Wand laufend und in Raumhöhe ausgeführt werden. Die Lindner Slide-In GLS besteht aus einem Türblatt ca. 30 mm Stärke und einer Aluminiumzarge. Als Antriebsvarianten stehen manuelle als auch Automatantriebe zur Auswahl. Speziell ausgearbeitete Sonderlösungen können jederzeit projektspezifisch realisiert werden.



Einsatzbereiche

Pharmabereich

Türblatt

Flügelanzahl		1-flügeliges Türblatt 2-flügeliges Türblatt
Material Außenschale		Stahlblech verzinkt, Materialstärke: 0,75 - 1,50 mm Edelstahl, Materialstärke: 0,80 mm - 1,50 mm
Oberflächen Außenschale		Pulverbeschichtet RAL 9010 Pulverbeschichtet nach RAL Pulverbeschichtet nach NCS Edelstahl Duplo-Schliff (geschliffen und gebürstet) Edelstahl geschliffen K240
Ein-/Aufbauten	Beschläge	Bügel-/Stangengriff (beidseitig oder einseitig) Muschelgriff (beidseitig oder einseitig)
	Einbauschloss (optional)	Stangenschloss (vorbereitet für Euronorm-Profilzylinder oder Bad-Ausführung)
	Türdichtungen (optional)	Anschlagdichtung (an der Hauptschließkante des Türblattes) vertikale Dichtung (an der Hinterkante des Türblattes) horizontale Dichtung (am Türblatt oben) horizontale Absenkichtung (am Türblatt unten)
	Einbauvariante Verglasung	flächenbündiger Einbau ohne Abdeckrahmen mit aufgeschraubten Abdeckrahmen



Zarge

Material	Aluminiumprofil
Oberfläche	Pulverbeschichtet RAL 9010 Pulverbeschichtet nach RAL Pulverbeschichtet nach NCS
Bedienelemente	Bedienungstaster ¹⁾ (Dauer-Auf, Personen-, Bettendurchgang) Schlagleisten an der Zarge ¹⁾ Großflächentaster ¹⁾ (entfernt liegend) berührungslose Bedienelemente ¹⁾ (in der angrenzenden Wand integriert)
Bedienelemente/Signalisierung (optional)	Taster zur Bedienung der integrierten elektrischen Jalousien und Rollos Not-Taster (für Schleusenfunktion) Ampel LED-RGB (für Schleusenfunktion)

Laufwerkkastenprofil

Material	Aluminiumprofil
Oberfläche	Pulverbeschichtet RAL 9010 Pulverbeschichtet nach RAL Pulverbeschichtet nach NCS
Bauart	Standard (mit nach vorne aufklappbaren Laufwerkstastendeckel)

Türantrieb

Antriebsart	Automatikantrieb nach EN 16005/DIN 18650 Manueller Antrieb nach DIN EN 16005 / DIN 18650
Sonderfunktion	Schleusenfunktion nach Anforderung

Sicherheitsvorkehrungen

Sensoren (optional)	Überwachung der Türbewegungen entsprechend DIN 18650 und DIN EN 16005
Laufwiderstandsüberwachung	elektronische Überwachung des Laufwiderstandes (dynamische Kraftbegrenzung) beim Öffnen und Schließen; Tür stoppt und bleibt stehen, sobald der vorgeschriebene Widerstand den Lauf der Türblätter behindert

Brandschutz

T0	
----	--

1) nur in Verbindung mit Automatikantrieben

Slide GLS

Schiebetür

Lindner Schiebetüren sind speziell für den Einsatz in Reinräumen konzipiert und exakt auf die Anforderungen in den unterschiedlichen Bereichen abgestimmt. Das Türsystem kann optional ein- oder zwei-flügelig, in oder vor der Wand laufend und in Raumhöhe ausgeführt werden. Die Lindner Slide GLS besteht aus einem Glas-Türblatt 40 - 50 mm Stärke und einer Stahlzarge. Als Antriebsvarianten stehen manuelle als auch Automatantriebe zur Auswahl. Speziell ausgearbeitete Sonderlösungen können jederzeit projektspezifisch realisiert werden.



Einsatzbereiche

OP-Technik

Intensivbereiche

Labore

Pharmabereich

Türblatt

Flügelanzahl	1-flügeliges Türblatt 2-flügeliges Türblatt	
Material Außenschale	Rahmen: Edelstahl, Stahlblech verzinkt Verglasung: ESG, VSG Isoliergläser	
Oberflächen Außenschale	Pulverbeschichtet RAL 9010 Pulverbeschichtet nach RAL Pulverbeschichtet nach NCS Edelstahl Duplo-Schliff (geschliffen und gebürstet) Edelstahl geschliffen K240	
Ein-/Aufbauten	Beschläge	Bügel-/Stangengriff (beidseitig oder einseitig) Muschelgriff (beidseitig oder einseitig)
	Einbauschloss (optional)	Stangenschloss (vorbereitet für Euronorm-Profilzylinder oder Bad-Ausführung)
	Türdichtungen (optional)	Anschlagdichtung (an der Hauptschließkante des Türblattes) vertikale Dichtung (an der Hinterkante des Türblattes) horizontale Dichtung (am Türblatt oben) horizontale Absenktdichtung (am Türblatt unten)
	Verglasung (optional)	mit innenliegender elektrischer Jalousie mit innenliegender manueller Jalousie mit innenliegendem elektrischen Rollo
	Einbauvariante Verglasung	flächenbündiger Einbau ohne Abdeckrahmen mit aufgeschraubten Abdeckrahmen
	Sonderanforderungen Verglasung (optional)	Strahlenschutz Laserschutz



Zarge

Material	Stahlblech verzinkt, Materialstärke: 1,50 - 2,00 mm Edelstahl, Materialstärke: 2,00 mm
Oberfläche	Pulverbeschichtet RAL 9010 Pulverbeschichtet nach RAL Pulverbeschichtet nach NCS Edelstahl Duplo-Schliff (geschliffen und gebürstet) Edelstahl geschliffen K240
Bedienelemente	Bedienungstaster ¹⁾ (Dauer-Auf, Personen-, Bettendurchgang) Schlagleisten an der Zarge ¹⁾ Großflächentaster ¹⁾ (entfernt liegend) berührungslose Bedienelemente ¹⁾ (in der angrenzenden Wand integriert)
Bedienelemente/Signalisierung (optional)	Taster zur Bedienung der integrierten elektrischen Jalousien und Rollos Not-Taster (für Schleusenfunktion) Ampel LED-RGB (für Schleusenfunktion)
Sonderanforderungen Zarge (optional)	Strahlenschutz

Laufwerkkastenprofil

Material	Stahlblech verzinkt, Materialstärke: 1,50 - 2,00 mm Edelstahl, Materialstärke: 2,00 mm
Oberfläche	Pulverbeschichtet RAL 9010 Pulverbeschichtet nach RAL Pulverbeschichtet nach NCS Edelstahl Duplo-Schliff (geschliffen und gebürstet) Edelstahl geschliffen K240
Bauart	Standard (sichtbar mit nach oben aufklappbaren Laufwerkstendeckel) Raumhoch (in der Decke integrierter Laufwerkstendeckel mit nach unten abklappbaren Revisionsdeckel)
Anbauten (optional)	Anbauten (optional)

Türantrieb

Antriebsart	Automatikantrieb nach EN 16005/DIN 18650 Manueller Antrieb nach DIN EN 16005/DIN 18650
Sonderfunktion	Schleusenfunktion nach Anforderung

Sicherheitsvorkehrungen

Sensoren (optional)	Überwachung der Türbewegungen entsprechend DIN 18650 und DIN EN 16005
Laufwiderstandsüberwachung	elektronische Überwachung des Laufwiderstandes (dynamische Kraftbegrenzung) beim Öffnen und Schließen; Tür stoppt und bleibt stehen, sobald der vorgeschriebene Widerstand den Lauf der Türblätter behindert

Brandschutz

T0	
----	--

Leckage

EN 12207 – Klasse 3	
---------------------	--

1) nur in Verbindung mit Automatikantrieben

Slide HPL

Schiebetür

Lindner Schiebetüren sind speziell für den Einsatz in Reinräumen konzipiert und exakt auf die Anforderungen in den unterschiedlichen Bereichen abgestimmt. Das Türsystem kann optional ein- oder zweiflügelig, in oder vor der Wand laufend und in Raumhöhe ausgeführt werden. Die Lindner Slide HPL besteht aus einem Türblatt 40 - 50 mm Stärke und einer Stahlzarge. Als Antriebsvarianten stehen manuelle als auch Automatantriebe zur Auswahl. Speziell ausgearbeitete Sonderlösungen können jederzeit projektspezifisch realisiert werden.



Einsatzbereiche

Pharmabereich

Intensivbereiche

Labore

Türblatt

Flügelanzahl		1-flügeliges Türblatt 2-flügeliges Türblatt
Material Außenschale		HPL (High Pressure Laminate)
Oberflächen Außenschale		HPL Dekor nach Kundenwunsch
Ein-/Aufbauten	Beschläge	Bügel-/Stangengriff (beidseitig oder einseitig) Muschelgriff (beidseitig oder einseitig)
	Einbaus Schloss (optional)	Stangenschloss (vorbereitet für Euronorm-Profilzylinder oder Bad-Ausführung)
	Türdichtungen (optional)	Anschlagdichtung (an der Hauptschließkante des Türblattes) vertikale Dichtung (an der Hinterkante des Türblattes) horizontale Dichtung (am Türblatt oben) horizontale Absenkungsdichtung (am Türblatt unten)
	Verglasung (optional)	mit innenliegender elektrischer Jalousie mit innenliegender manueller Jalousie mit innenliegendem elektrischen Rollo
	Einbauvariante Verglasung	flächenbündiger Einbau ohne Abdeckrahmen mit aufgeschraubten Abdeckrahmen
	Sonderanforderungen Verglasung (optional)	Strahlenschutz Laserschutz



Zarge

Material	Stahlblech verzinkt, Materialstärke: 1,50 - 2,00 mm Edelstahl, Materialstärke: 2,00 mm
Oberfläche	Pulverbeschichtet RAL 9010 Pulverbeschichtet nach RAL Pulverbeschichtet nach NCS Edelstahl Duplo-Schliff (geschliffen und gebürstet) Edelstahl geschliffen K240
Bedienelemente	Bedienungstaster ¹⁾ (Dauer-Auf, Personen-, Bettendurchgang) Schlagleisten an der Zarge ¹⁾ Großflächentaster ¹⁾ (entfernt liegend) berührungslose Bedienelemente ¹⁾ (in der angrenzenden Wand integriert)
Bedienelemente/Signalisierung (optional)	Taster zur Bedienung der integrierten elektrischen Jalousien und Rollos Not-Taster (für Schleusenfunktion) Ampel LED-RGB (für Schleusenfunktion)
Sonderanforderungen Zarge (optional)	Strahlenschutz

Laufwerkkastenprofil

Material	Stahlblech verzinkt, Materialstärke: 1,50 - 2,00 mm Edelstahl, Materialstärke: 2,00 mm
Oberfläche	Pulverbeschichtet RAL 9010 Pulverbeschichtet nach RAL Pulverbeschichtet nach NCS Edelstahl Duplo-Schliff (geschliffen und gebürstet) Edelstahl geschliffen K240
Bauart	Standard (sichtbar mit nach oben aufklappbaren Laufwerkstendeckel) Raumhoch (in der Decke integrierter Laufwerkstasten mit nach unten abklappbaren Revisionsdeckel)
Anbauten (optional)	Bakterienrutsche

Türantrieb

Antriebsart	Automatikantrieb nach EN 16005/DIN 18650 Manueller Antrieb nach DIN EN 16005/DIN 18650
Sonderfunktion	Schleusenfunktion nach Anforderung

Sicherheitsvorkehrungen

Sensoren (optional)	Überwachung der Türbewegungen entsprechend DIN 18650 und DIN EN 16005
Laufwiderstandsüberwachung	elektronische Überwachung des Laufwiderstandes (dynamische Kraftbegrenzung) beim Öffnen und Schließen; Tür stoppt und bleibt stehen, sobald der vorgeschriebene Widerstand den Lauf der Türblätter behindert

Brandschutz

T0

Akustik

37 dB R_w nach ISO 10140-2

Leckage

EN 12207 – Klasse 3

1) nur in Verbindung mit Automatikantrieben





Krankenhaus Dornbirn, Erweiterung OP-Bereich, Dornbirn, Österreich

Das Krankenhaus in Dornbirn investierte rund 22,5 Mio. EUR in die Erweiterung seines OP-Zentrums. Zu den bestehenden sechs Operationsräumen kamen sieben neue Räume hinzu, die zwischen 44 und 52 m² groß sind. Um eine möglichst hohe Flexibilität zu gewährleisten wurden die neuen OPs mit einem gleichermaßen hochwertigen Baustandard eingerichtet.

Lindner Reinraumtechnik hat zum Ausbau der sieben neuen OP-Säle mit Wandsystemen und Schiebetüren beigetragen. Bei den Wänden handelt es sich um ein System in Schalenbauweise, welches durch seine Konstruktion diverse Teile der Gebäudetechnik aufnimmt und durch entsprechende

Einbauten für das Personal nutzbar macht. Beispiele hierfür sind die Lüftungskanäle und deren Auslässe im Raum sowie die Medienkanäle mit integrierten Arbeitsstationen. An ausgewählten Stellen wurden großflächige Durchblickfenster mit Strahlenschutzanforderung und innenliegender Verdunkelung in das Wandbild eingearbeitet. Auch die Reinraum-Schiebetüren wurden entsprechend des geforderten Strahlenschutzes ausgeprägt, wozu auch eine flächenbündig integrierte Bleiverglasung konstruktiv umgesetzt wurde. Die Türen unterstützen darüber hinaus die Prozesse im Krankenhaus über einen Automatikbetrieb und die Integration von Steuerelementen für verschiedene Funktionen.

Reinraumschleusen

Alles unter Kontrolle

Für eine Zoneneinteilung im Reinraum sind Schleusen unabdingbar. Schleusen sind geschlossene Bereiche, die sich zwischen zwei oder mehreren Räumen, z. B. unterschiedlicher Reinheitsklasse, befinden. Dies hat zum Zweck, dass der Luftstrom zwischen den Räumen unter Kontrolle gehalten wird, wenn ein Raum betreten oder Material transportiert werden muss.

Dafür bietet Lindner verschiedene Varianten an Schleusen und Steuerungssystemen an – ganz nach Ihren individuellen Wünschen.

- Schleusenfunktion für alle Lindner Reinraumtüren erhältlich
- Größe der Durchreichen und Schleusen projektbezogen möglich



Reinraumschleusen

	Seite
<p>Dokumentendurchreiche Doclock</p> <p>Die Dokumentendurchreiche dient in erster Linie dazu, auf schnellstem Wege Dokumente aus bzw. in die Herstellungsbereiche zu schleusen. Gleichfalls eignet sie sich dazu, Musterzüge oder Stichproben zur Qualitätskontrolle auszubringen, ohne dabei aufwendig Personen ein- und auszuschleusen. Ab einer Wandstärke von 100 mm kann die Dokumentendurchreiche beidseitig flächenbündig in die Wand integriert werden. Standardhöhe- und breite: 492 x 492 mm für DIN A4</p>	121
<p>Materialdurchreiche Matlock</p> <p>Die Materialdurchreiche dient in erster Linie dazu, auf schnellstem Wege Material aus einem Bereich in einen anderen zu schleusen, ohne dass eine Person ebenfalls den Bereich wechseln müsste. Sie besitzt zwei Türen (gegenüberliegend oder über Eck), die gegenseitig elektrisch verriegelt sind. Der Verriegelungszustand wird über Ampeln angezeigt. Optional kann eine Verriegelungszeit eingestellt werden. Standardhöhe- und breite: projektbezogen</p>	122/123
<p>Anblassechleuse</p> <p>Bei besonders sensiblen Bereichen kann die Schleuse als Anblassechleuse ausgeführt werden. Mit 30 m/s Luftgeschwindigkeit werden anhaftende Partikel von der Kleidung abgereinigt. Standardhöhe- und breite: projektbezogen</p>	-

Verriegelungssysteme



Verriegelungssystem inline 2

Türsteuerungssysteme dieses Typs werden benötigt, wenn zwei oder mehrere Türen gegeneinander verriegelt werden sollen. Mit diesem dezentral organisierten System können standardmäßig bis zu 16 Türen miteinander verschaltet werden.



Doclock

Dokumentendurchreiche

Die Dokumentenschleuse dient in erster Linie dazu auf schnellstem Wege Dokumente aus bzw. in die Herstellungsbereiche zu schleusen. Gleichfalls eignet sie sich dazu Musterzüge oder Stichproben zur Qualitätskontrolle auszubringen, ohne dabei aufwändig Personen ein- und auszuschleusen.

Sie besitzt zwei Glastüren, die gegenseitig elektrisch verriegelt sind. Es handelt sich dabei um eine „bevorzugt offene“ Verriegelung, bei der die jeweilige Gegenseite erst verriegelt wird, sobald eine der beiden Türen geöffnet wird.

Ab einer Wandstärke von 100 mm kann die Dokumentenschleuse beidseitig flächenbündig in die Wand integriert werden.



Technische Daten

Gehäuse	Stahlblech verzinkt und pulverbeschichtet
Türen	Einscheibensicherheitsglas ESG
Verriegelung	Elektrisch mittels 24 VDC verriegelt, steckerfertig für 230 VAC in der Wand/Decke
Zubehör	Edelstahl-Halterung für Schriftstücke
Höhe x Breite (Einheit)	492 mm x 492 mm
Tiefe	100 mm (+ 2 x 45 mm Griffe)
Höhe x Breite x Tiefe (innen)	325 mm x 384 mm x 88 mm
Gewicht	7 kg
Spannung (Eingang)	200 - 277V AC
Frequenz (Eingang)	50/60 Hz
Spannung (intern)	24V DC
Leistungsaufnahme	250 mA/6 W

Optionen

Gehäuse	in Edelstahl
Verriegelung	Rot-Grün-Ampel Not-Aus-Taster
Lüftung	Anschluss für bauseitige Lüftung ab 150 mm Bautiefe oben und unten integrierbar, bei Bautiefen < 150 mm nur seitlich

Matlock

Materialdurchreiche REG

Die Materialdurchreiche dient in erster Linie dazu auf schnellstem Wege Material aus einem Bereich in einen anderen zu schleusen, ohne dass eine Person ebenfalls den Bereich wechseln müsste. Da die Grundfläche der Durchreiche sehr klein ist und die Decke nahezu vollständig mit einer Umlufteinheit belegt ist, beträgt der Luftwechsel mehrere hundert Male pro Stunde. Die Verweilzeit gemäß GMP-Vorgaben beträgt damit nur wenige Sekunden. Sie besitzt zwei Türen (gegenüberliegend oder über Eck), die gegenseitig elektrisch verriegelt sind. Es handelt sich im Standard dabei um eine „bevorzugt offene“ Verriegelung, bei der die jeweilige Gegenseite erst verriegelt wird, sobald eine der beiden Türen geöffnet wird. Optional kann die Durchreiche als „bevorzugt geschlossen“ oder mit einer einstellbaren Verriegelungszeit versehen werden.



Technische Daten

Gehäuse/Innenraum	Edelstahl
Türen	Ganzglastürblatt 6 mm ESG
Verriegelung	Elektrisch mittels 24 VDC verriegelt Steckerfertig für 230 VAC in der Wand/Decke Ampelsignal rot – grün Not-Aus-Taster Verriegelungszeiten 0 - 3.600 Sekunden (türindividuell) Potentialfreie Kontakte zur Türöffnungsabfrage für GLT Kontakt zur Verriegelung durch externes Signal Kontakt zur Freigabe durch externes Signal
Tiefe x Breite	600 mm x 600 mm (Standard), bis 1.200 mm
Höhe	600 mm (Standard), ab 300 mm bis 1.600 mm
Spannung (Eingang)	230 VAC
Frequenz (Eingang)	50 Hz
Leistungsaufnahme	0,35 A/12 W

Optionen

Türen	Edelstahltürblatt 24 mm mit Glasausschnitt Anordnung der Türen über Eck Verbundsicherheitsglas VSG (auch erhältlich als Gelb-, Rot- oder Strahlenschutzverglasung) vertikale Schiebetür nach unten öffnend
Verriegelung	Bevorzugt geschlossen (mit Freigabetaster oder externes Signal)
Beleuchtung	Beleuchtung mittels LED-Lampen Desinfektion über UVC-Lampen
Lüftung	Zuluft mit Filterzelle H14 Umluftventilator mit Filterzelle H14 Anschluss an externe Lüftung zur Druckhaltung Abluftfilterzelle G4 im Boden Abluftfilterzelle H14 im Boden (nicht bei reinem Umluftbetrieb) Drucksensor oder Druckschalter zur Filterüberwachung Analoge Druckanzeige am Gehäuse Aerosol-Aufgabestutzen



Matlock

Materialdurchreiche WND

Die Materialdurchreiche dient in erster Linie dazu auf schnellstem Wege Materialien aus bzw. in die Herstellungsbereiche zu schleusen. Gleichfalls eignet sie sich dazu Musterzüge oder Stichproben zur Qualitätskontrolle auszubringen, ohne dabei aufwändig Personen ein- und auszuschleusen. Sie besitzt zwei Türen mit Glasausschnitt, die gegenseitig elektrisch verriegelt sind. Es handelt sich dabei um eine „bevorzugt offene“ Verriegelung, bei der die jeweilige Gegenseite erst verriegelt wird, sobald eine der beiden Türen geöffnet wird.

Die Materialdurchreiche wird aus dem bereits projektierten Wandsystem und standardisierten Einbauten erstellt. Optional kann die Materialdurchreiche auch mit einem Umluftgebläse ausgestattet werden, was sie zu einer aktiven Einheit macht. Zusätzlich ist auch eine Anbindung an bauseitige Lüftungsanlagen möglich.



Technische Daten

Gehäuse	Wandsystem, gemäß Kundenvorgaben
Türen	Türen, gemäß Kundenvorgaben
Lüftung	Anschluss an bauseitige Lüftung integrierbar
Umluft	Standard-FFU 6/6er Baugröße, Ansteuerung über Datenbus oder 0-10 V-Signal Filterung über H14- Filter, Vorfilter optional
Verriegelung	Elektrisch mittels 24 VDC verriegelt Steckerfertig für 230 VAC in der Wand/Decke Not-Aus-Taster Ampelsignal Potentialfreier Kontakt für GLT
Beleuchtung	Beleuchtung mittels LED-Lampen Desinfektion über UVC-Lampen
Breite x Höhe	300 - 1.200 mm x 300 - 2.000 mm
Tiefe	300 - 2.000 mm
Spannung (Eingang)	230 VAC
Frequenz (Eingang)	50 Hz
Leistungsaufnahme Verriegelung	24 VDC/0,8 A/20 W
Leistungsaufnahme Umluft	0,1 - 0,28 A/25 - 65 W

Optionen

Innenraum	Edelstahl
Türen	Verbundsicherheitsglas VSG Gelbverglasung (Photolithografie) Rotverglasung (Tierhaltung) Strahlenschutzverglasung
Lüftung	Öffnungen zur teilaktiven Überströmung Umlufteinheit Anschluss an Klimaanlage

Reinraum- lüftungstechnik

Reine Qualität

Lindner Lüftungskomponenten erfüllen alle Kriterien, um ihren Reinraum partikelarm und keimfrei zu halten. Wir statten alle Bereiche der Reinraumtechnik mit den nötigen Lüftungskomponenten aus: von verstellbaren Deckenluftauslässen für Zuluft bzw. Abluft bis hin zu softwaregesteuerten Filter Fan Units und Überströmgittern für die Wandinstallation.

- Lüftungskomponenten aufeinander abgestimmt
- zahlreiche Optionen
- innovative Konzepte



Zuluft

Filter Fan Unit

Filter Fan Units (FFUs) werden in vielen Anwendungsbereichen eingesetzt, um die Partikelkonzentration in reinraumtechnischen Anlagen oder Teilbereichen einer Gesamtanlage zu reduzieren. Die FFU ist eine anschlussfertige Einheit für den Einsatz in Reinräumen mit turbulenter Mischlüftung oder laminarer Verdrängungsströmung bis zur Klasse 3 gemäß DIN EN ISO 14644-1. Die Integration in alle Reinraumdeckentypen der Lindner Reinraumtechnik ist standardisiert.

Filter Fan Upside Down (FFUSD)

Diese Umlufteinheit wurde speziell für den Einsatz in Reinräumen mit geringer Rohbauhöhe und Grundfläche entwickelt, wie es bei Revitalisierungsprojekten häufig der Fall ist.

Abluft

Zur Abführung von Luftströmen aus einem Reinraum werden Lüftungsgitter und Abluftkanäle in die Wandelemente integriert. Die Lüftungsgitter sind mit der Reinraumwand flächenbündig ausgeführt.

Als Abluftgitter stehen verschiedene Bauformen zur Verfügung. Dies deckt einstellbare Gitter ab, so wie Gitter für Strahlenschutzanforderungen oder Flusensiebe. Die Gitter können, sofern benötigt, werkzeuglos demontiert werden.

In Bereichen mit hohem Staubanfall können Filterkassetten integriert werden, die raumseitig zu wechseln sind.

Über der Reinraumdecke kann eine Schnittstelle für das nächste Gewerk geschaffen werden.



Technische Daten			Klimatechnik (optional)		Seite
Breite x Länge	Höhe	Luftmenge	Kühlleistung	Heizleistung	
Standard: 1200 x 1200 mm 1200 x 600 mm 600 x 600 mm	ab 290 mm inkl. Filter	Standard 0,45 m/s	bis 6 K Differenz	–	130
Breite x Höhe x Tiefe	Luftmenge Umluft	Luftmenge Zuluft	Kühlleistung	Heizleistung	
1.000 x 2.500 x 400 mm	1.500 m ³ /h	bis 500 m ³ /h	max. 2,5 kW	max. 5 kW	130

Standard	Optionen	Seite
verzinkt oder Edelstahl; flächenbündig in Wandsystem integriert; alle eigenen Lüftungsgitter integrierbar; Gitter auch werkzeuglos wechselbar; Breite von 200 bis 1100 mm; Tiefe von 50 bis 500 mm	Revisionstür Filter (G4 - H14); in Zwischenwand integriert; in Wandfarbe gepulvert	132

Zuluft

Turbulenzen erwünscht

Luftumwälzung ist die zentrale Funktionalität eines Reinraums. Sie hält den Raum durch kontinuierliche Partikelreduzierung und über die Klimatisierung innerhalb der prozessbedingten Parameter rein. Besonders effizient ist dies über dezentrale Einheiten möglich. Unsere Umlufteinheiten sind somit ein energiesparender Beitrag zu jedem Reinraumbetrieb. Egal, ob in die Decke eingebaut oder nachträglich in den Raum hineingestellt.

- alle Einsatzbereiche
- platzsparend
- energieeffizient



Zuluft

Filter Fan Unit

Filter Fan Units (FFUs) werden in vielen Anwendungsbereichen eingesetzt, um die Partikelkonzentration in reinraumtechnischen Anlagen oder Teilbereichen einer Gesamtanlage zu reduzieren. Die FFU ist eine anschlussfertige Einheit für den Einsatz in Reinräumen mit turbulenter

Mischlüftung oder laminarer Verdrängungsströmung bis zur Klasse 3 gemäß DIN EN ISO 14644-1. Die Integration in alle Reinraumdeckentypen der Lindner Reinraumtechnik ist standardisiert.

Produkteigenschaften

Ansteuerung über 0-10-V-Signal, modbus, ebm-bus oder g-bus möglich

Filterwechsel wahlweise von oben oder von unten

Kombination mit Wärmetauscher möglich

steckerfertige Lösung

Filter Fan Upside Down (FFUSD)

Diese Umlufteinheit wurde speziell für den Einsatz in Reinräumen mit geringer Rohbauhöhe und Grundfläche entwickelt, wie es bei Revitalisierungsprojekten häufig der Fall ist.

Produkteigenschaften

Einbringung von Zuluft ohne zusätzliche Auslässe

Umsetzung der Raumklasse GMP B (ISO 14644-1 6.0)

sehr geringer Platzbedarf

innovatives Lüftungskonzept

steckerfertige Lösung

nachträglicher Einbau, ohne raumbildende Hülle zu demontieren

Technische Daten

Breite x Höhe x Tiefe: 1.000 x 2.500 x 400 mm

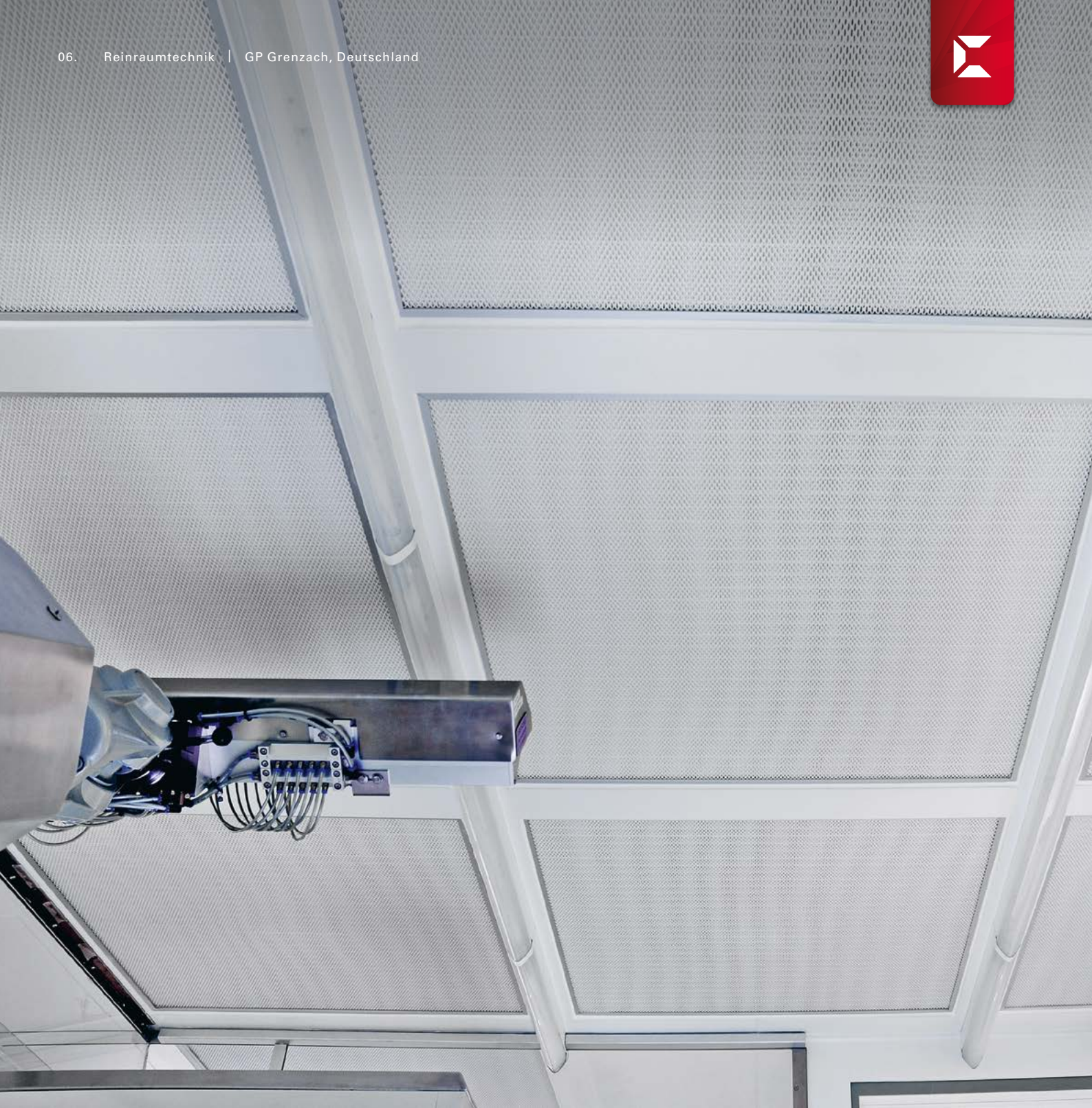
Luftmenge Umluft: 1.500 m³/h

Luftmenge Zuluft: bis 500 m³/h

Klimatechnik (optional)

Kühlleistung: max. 2,5 kW

Heizleistung: max. 5 kW



GP Grenzach, Fertigspritzenanlage FS4, Grenzach-Wyhlen, Deutschland

Die GP Grenzach Produktions GmbH ist ein eigenständiges Tochterunternehmen der Bayer HealthCare. Sie produziert, verpackt und verteilt hochwertige Arzneimittel und Medizinprodukte für den Pharma Healthcare Markt. Die Lindner

Reinraumtechnik realisierte bei GP Grenzach Schleusen, Decken, Wände, verglaste Rückluftschächte, Leuchten in den Reinraumklassen A bis C, Filter Fan Units, Materialdurchreichen, Sonderlösungen und Reinraum-Vorhänge.

Abluft






Sauber gelöst

Passend zu unseren Wandsystemen bieten wir Produkte, die die Schnittstelle zu anderen Gewerken bilden. Eine systemübergreifende Integration von Funktionalität und Design ist damit über die ganze Produktpalette gewährleistet.

- revisionierbare, flächenbündige Filter-Abluftsysteme
- Einsatz in allen Steril- und Reinraumbereichen möglich
- innovative Abluftkonzepte
- aufeinander abgestimmte Systeme



Lüftungsgitter

	<p>antisept</p> <p>Dieses einfache Lüftungsgitter kann in Zu- und in Abluftanlagen eingesetzt werden. Zwischen zwei Räumen dient es in der Wand oder in Türen beidseitig flächenbündig als Überströmöffnung. Die Luftdurchtrittsfläche besitzt einen freien Querschnitt von 5 - 80 %.</p>
	<p>fibresept</p> <p>Das Flusensieb kann sowohl in Abluftanlagen als auch in Überströmungen zwischen zwei Räumen und in Türen beidseitig flächenbündig eingesetzt werden. Die Bauform ist speziell für Operationssäle nach VDI 6022 und DIN 1946 konstruiert worden und ist autoklavierbar.</p>
	<p>lamelle</p> <p>Das Lamellengitter kann in Zu- und in Abluftanlagen eingesetzt werden. Zwischen zwei Räumen dient es in der Wand oder in Türen beidseitig flächenbündig als Überströmöffnung. Die Luftdurchtrittsfläche wird durch ihre Lamellen mit einem freien Querschnitt von 67 % gebildet. Es lässt sich besonders leicht reinigen.</p>
	<p>radiasorb</p> <p>Das strahlenabsorbierende Lüftungsgitter kann sowohl in Abluftanlagen als auch in Überströmungen zwischen zwei Räumen und in Türen eingesetzt werden. Die Konstruktion gewährleistet eine lückenlose Überdeckung der beiden Elemente mit bis zu 2 mm Bleigleichwert. Die Bauform ist speziell für Operationssäle nach VDI 6022, DIN 1946 und Berücksichtigung der DIN 6812 konstruiert worden.</p>
	<p>variovent</p> <p>Das verstellbare Lüftungsgitter kann sowohl in Abluftanlagen als auch in Überströmungen zwischen zwei Räumen und in Türen eingesetzt werden. Das Lüftungsgitter ist mit einem Verstellblech zur Luftmengenregulierung ausgestattet. Es gibt drei lagerhaltige Baugrößen für Luftmengen zwischen 30 und 1.200 m³/h.</p>



Technische Daten				Seite
Ausschnittbreite	Ausschnitthöhe	Luftmengen	freier Querschnitt	
max. 1.200 mm	max. 1.200 mm	Anströmgeschwindigkeit auf gelochte Fläche: max. 2 m/s	max. 80 %	136
max. 0,5 m ²		Anströmgeschwindigkeit auf Siebfläche: max. 3 m/s	max. 38 %	137
max. 1.200 mm	max. 1.500 mm	Anströmgeschwindigkeit auf Lamellenfläche: max. 2 m/s	67 %	138
max. 1.000 mm	max. 600 mm	Anströmgeschwindigkeit auf Lamellenfläche: max. 1 m/s	ca. 25 %	139
variovent 2: 600 mm variovent 3: 450 mm variovent 4: 300 mm	variovent 2: 450 mm variovent 3: 300 mm variovent 4: 200 mm	variovent 2: 150 - 1.200 m ³ /h variovent 3: 50 - 500 m ³ /h variovent 4: 30 - 200 m ³ /h	variovent 2: ca. 35 % variovent 3: ca. 35 % variovent 4: ca. 35 %	140

Typ Antisept

Lüftungsgitter/Überströmigitter

Das Lüftungsgitter kann sowohl in Zu-, in Abluftanlagen als auch in Überströmungen zwischen zwei Räumen und in Türen eingesetzt werden. Die Bauform ist speziell für Reinraumanlagen normgerecht konstruiert. Wegen der geringen Bautiefe kann das Lüftungsgitter unabhängig von der Wandstärke beidseitig flächenbündig integriert werden.



Einbau Lüftungsgitter Typ „antisept“
Einbaufall „Zapfen“ nur beispielhaft

Die Luftdurchtritts-fläche wird durch eine wählbare Perforierung mit einem freien Querschnitt von 5 - 80 % gebildet. Die kompakte Bauform verleiht dem Gitter außerdem eine sehr große Stabilität und Verwindungssteifigkeit. Durch die Rahmenform ist das Überströmigitter selbsttragend und unabhängig von der Wandkonstruktion.



Eingebautes Lüftungsgitter Typ „antisept“
Einbaufall „Zapfen“ nur beispielhaft

Mögliche Materialien

Edelstahl gebürstet

Duploschliff

Stahl beschichtet

Aluminium eloxiert

Einbaufälle

ingesiegelt – dabei wird ein umlaufender Spalt von 4 mm mittels reinraumtauglichen Dichtstoff verfugt (Werkzeug benötigt)

geklemmt – dabei wird das Gitter mittels in der Einbauleibung fixierter Klemmfedern gehalten (Hakenwerkzeug benötigt)

Zapfen – hierbei befinden sich in der Leibung auf das Gitter abgestimmte Drehteile (werkzeuglose Demontage)

Magnete – hier werden im Gitter Magnete fixiert, die das Gitter an einem in die Leibung montierten Gegenrahmen halten (werkzeuglose Demontage)

Technische Daten

Ausschnittsbreite	max. 1.200 mm
Ausschnittshöhe	max. 1.500 mm
Luftdurchsatz	max. 4 m/s
Freier Querschnitt	max. 80 %

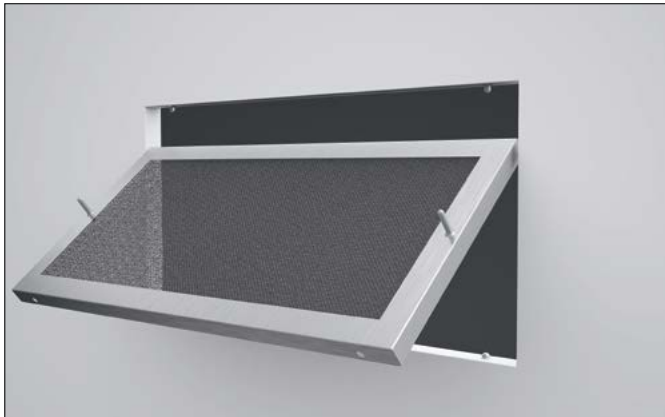


Typ Fibresept

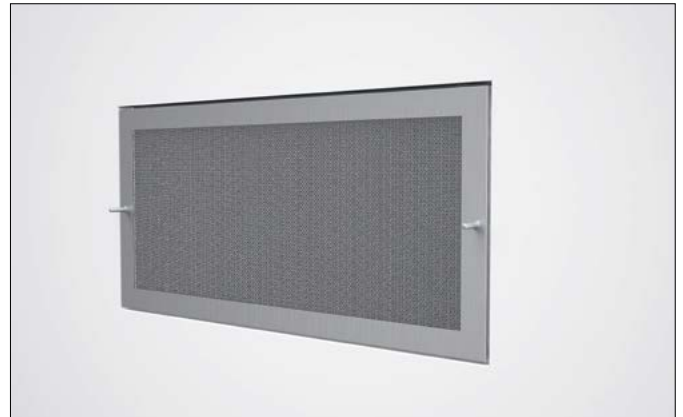
Lüftungsgitter/Überströmigitter

Das Flusensieb kann sowohl in Abluftanlagen als auch in Überströmungen zwischen zwei Räumen und in Türen eingesetzt werden. Die Bauform ist speziell für Operationssäle nach VDI 6022 und DIN 1946 konstruiert worden. Wegen der geringen Bautiefe kann das Flusensieb unabhängig von der Wandstärke beidseitig flächenbündig integriert werden. Die

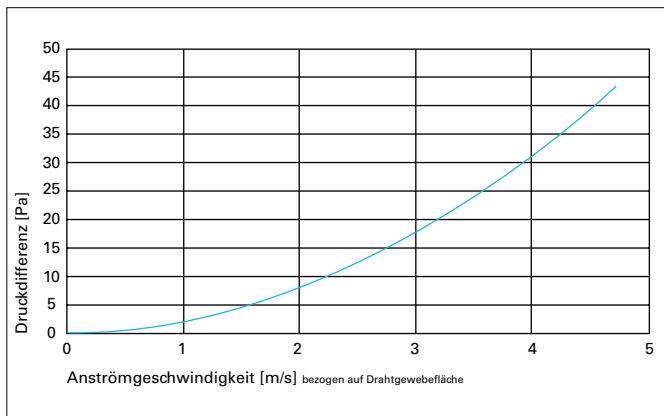
Luftdurchtrittsfläche wird durch das Drahtgewebe gleichmäßig beaufschlagt. Die kompakte Bauform verleiht dem Sieb außerdem eine große Stabilität und Verwindungssteifigkeit. Durch die Rahmenform ist das Flusensieb selbsttragend und unabhängig von der Wandkonstruktion.



Einbau Lüftungsgitter Typ „fibresept“



Eingebautes Lüftungsgitter Typ „fibresept“



Druckverluste Flusensieb Typ „fibresept“

Mögliche Materialien

Edelstahl gebürstet

Duploschliff

Technische Daten

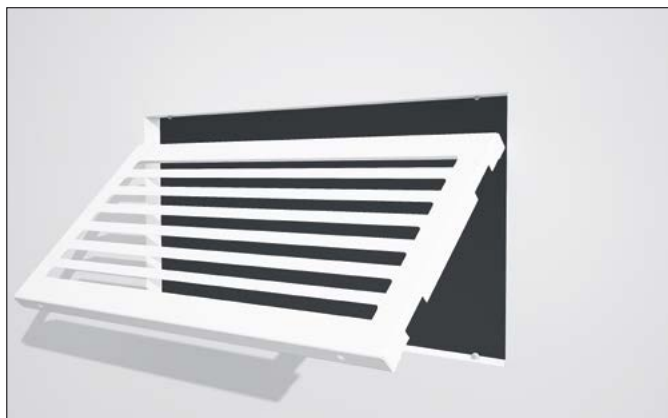
Ausschnittsbreite x -höhe	max. 0,5 m ²
Luftdurchsatz	max. 4 m/s Anströmgeschwindigkeit auf Siebfläche
Freier Querschnitt	max. 38 %

Typ Lamelle

Lüftungsgitter/Überströmgitter

Das Lüftungsgitter kann sowohl in Zu-, in Abluftanlagen als auch in Überströmungen zwischen zwei Räumen und in Türen eingesetzt werden. Die Bauform ist speziell für Reinraumanlagen normgerecht konstruiert. Wegen der geringen Bautiefe kann das Lüftungsgitter unabhängig von

der Wandstärke beidseitig flächenbündig integriert werden. Die kompakte Bauform verleiht dem Gitter außerdem eine sehr große Stabilität und Verwindungssteifigkeit. Durch die Rahmenform ist das Überströmgitter selbsttragend und unabhängig von der Wandkonstruktion.



Einbau Lüftungsgitter Typ „lamelle“



Eingebautes Lüftungsgitter Typ „lamelle“

Mögliche Materialien

Edelstahl gebürstet

Duploschliff

Stahl beschichtet

Aluminium eloxiert

Technische Daten

Ausschnittsbreite	max. 1.200 mm
Ausschnittshöhe	max. 1.500 mm
Luftdurchsatz	max. 5 m/s
Freier Querschnitt	67 %



Typ Radiasorb

Lüftungsgitter/Überströmigitter

Das Lüftungsgitter kann sowohl in Abluftanlagen als auch in Überströmungen zwischen zwei Räumen und in Türen eingesetzt werden. Es ist auf beiden Seiten des Wand- oder Türelements flächenbündig integriert. Für unterschiedliche Bauteildicken werden die Spaltmaße angepasst, um eine lückenlose Überdeckung der beiden Elemente zu gewährleisten. Die Bauform ist speziell für Operationssäle nach VDI 6022, DIN 1946 und Berücksichtigung der DIN 6812

konstruiert worden. Je nach Anwendungsfall kann mit unterschiedlichen rückseitig aufgetragenen Funktionsschichten gearbeitet werden:

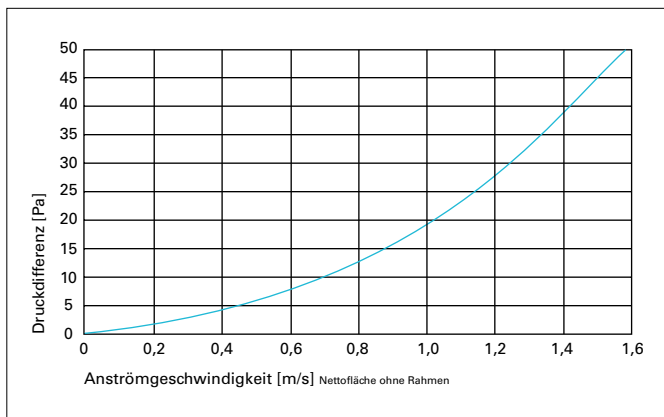
- Bleifolie \Rightarrow Bleigleichwert bis 2 mm
- mattschwarz \Rightarrow weitgehend lichtdicht
- schallabsorbierend \Rightarrow telefonieschalldämpfend



Einbau Lüftungsgitter Typ „radiasorb“



Eingebautes Lüftungsgitter Typ „radiasorb“



Druckverluste Flusensieb Typ „radiasorb“

Mögliche Materialien

Edelstahl gebürstet

Duploschliff

Stahl beschichtet

Technische Daten

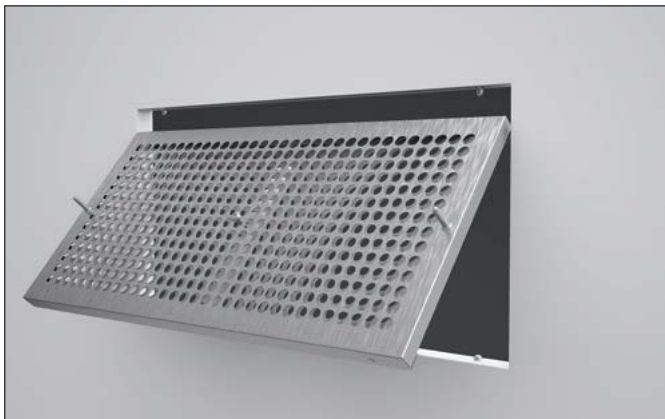
Ausschnittsbreite	max. 1.000 mm
Ausschnittshöhe	max. 600 mm
Luftdurchsatz	max. 4 m/s Anströmgeschwindigkeit 1 m/s
Freier Querschnitt	ca. 25 %

Typ Variovent

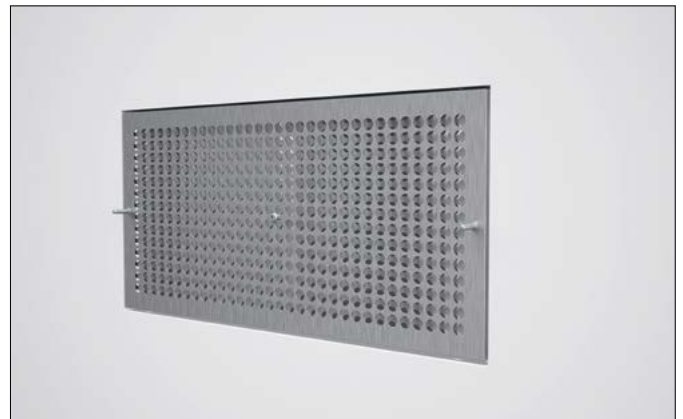
Lüftungsgitter/Überströmgitter

Das Lüftungsgitter kann sowohl in Zu-, in Abluftanlagen als auch in Überströmungen zwischen zwei Räumen und in Türen eingesetzt werden. Die Bauform ist speziell für Reinraumanlagen normgerecht konstruiert. Das Lüftungsgitter ist mit einem Verstellblech zur Luftmengenregulierung ausgestattet. Es gibt drei festgelegte, lagerhaltige Bau-Größen für Luftmengen zwischen 30 und 1200 m³/h. Entsprechend der benötigten Einbautiefe wird die Einbautiefe des Lüftungsgitters angepasst und flächenbündig aus-

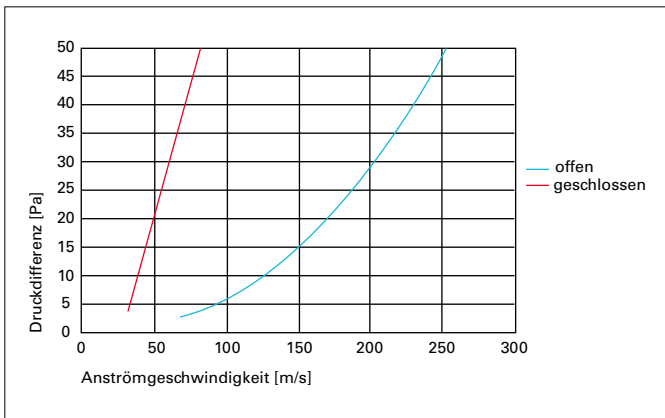
geführt. Die Luftdurchtrittsfläche wird durch eine festgelegte Perforierung mit 35 % freiem Querschnitt gebildet. Auf diese Art wird die Luftleistung des Lüftungsgitters im Vergleich zu Gittern mit Luftdrosselplatten erhöht. Die kompakte Bauform verleiht dem Gitter außerdem eine sehr große Stabilität und Verwindungssteifigkeit. Durch die Rahmenform ist das Überströmgitter selbsttragend und unabhängig von der Wandkonstruktion.



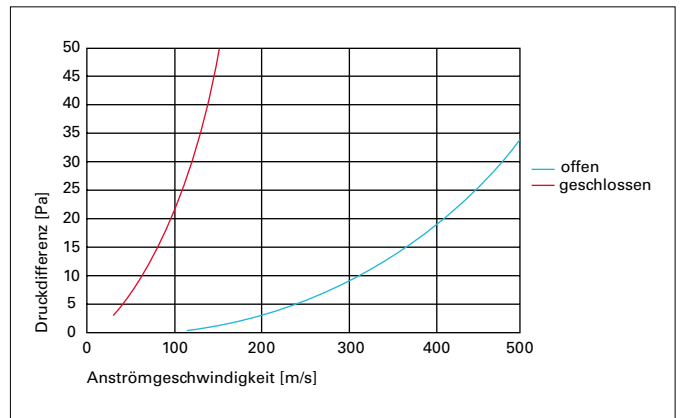
Einbau Lüftungsgitter Typ „variovent“



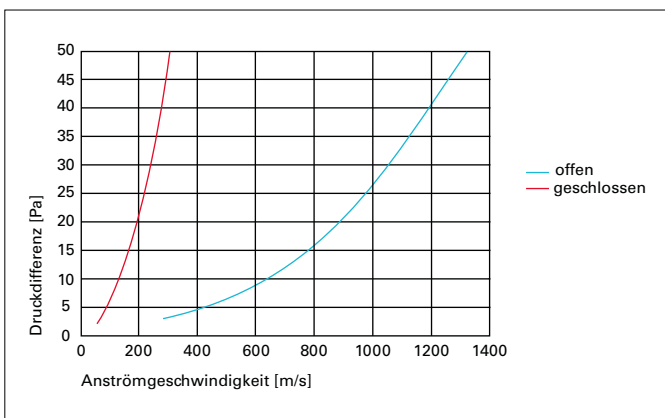
Eingebautes Lüftungsgitter Typ „variovent“



Einstellbereiche Lüftungsgitter Typ „variovent 4“



Einstellbereiche Lüftungsgitter Typ „variovent 3“



Einstellbereiche Lüftungsgitter Typ „variovent 2“

**Technische Daten**

	„variovent 2“	„variovent 3“	„variovent 4“
Ausschnittsbreite	600 mm	450 mm	300 mm
Ausschnittshöhe	450 mm	300 mm	200 mm
Luftdurchsatz	150 - 1.200 m ³ /h	50 - 500 m ³ /h	30 - 200 m ³ /h
Freier Querschnitt	ca. 35 %	ca. 35 %	ca. 35 %



Raumedic, Helmbrechts, Deutschland

Reinraumböden

Ordentlich gründlich

Tragfähigkeit, Luftführung und Elektrostatik eines Bodens sind entscheidend für den Einsatz in Reinräumen. Unsere Doppelböden erfüllen alle Anforderungen an eine technisch hochwertige Reinraumlösung. Wir fertigen Ihr Bodensystem mit höchster Präzision und Passgenauigkeit.

Sie bekommen unsere Lösungen als Voll- und als Lüftungsplatten mit bis zu 54 % freiem Querschnitt, die wir gerne auch nachträglich aus bestehenden Vollplatten produzieren.

- höchste Präzision
- lufttechnisch abriebfest
- korrosionsbeständig
- antimagnetisch
- hervorragende elektrostatische Ableitung
- hohe Belastbarkeit



Reinraumböden

	Technische Daten
<p>PRODATA Doppelboden für Schwerlastbereiche Aluminiumdruckgussplatte in orthotroper Bauweise; im System geprüfte, höhenverstellbare, verzinkte Doppelbodenstützen, Rasterstäbe und Schaltwartenprofile; Belagseignung: elastische Bodenbeläge, HPL</p>	<p>Plattendicke: 43,7 - 60 mm Systemgewicht: 27 - 42 kg/m²</p>
<p>ALUVENT Doppelboden für Schwerlastbereiche mit Belüftungsfunktion; perforierte Aluminiumdruckgussplatte in orthotroper Bauweise; im System geprüfte, höhenverstellbare, verzinkte Doppelbodenstützen, Rasterstäbe und Schaltwartenprofile; Belagseignung: elastische Bodenbeläge</p>	<p>Plattendicke: 43,7 - 60 mm Systemgewicht: 27 - 42 kg/m²</p>
<p>OCTOGRATE Doppelboden für Schwerlastbereiche mit Belüftungsfunktion; Perforierte Aluminiumdruckgussplatte in orthotroper Bauweise; im System geprüfte, höhenverstellbare, verzinkte Doppelbodenstützen, Rasterstäbe und Schaltwartenprofile; mit Pulverbeschichtung, optional leitfähig</p>	<p>Plattendicke: 62 mm Systemgewicht: 31 kg/m²</p>

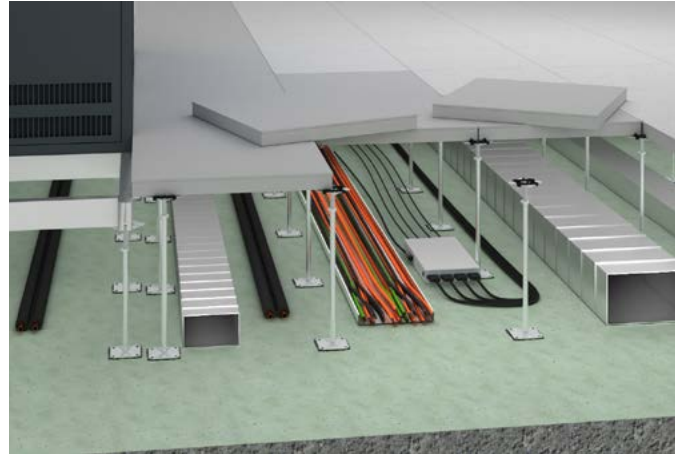


Brandschutz	Klimatechnik (optional)		Statik	Seite
Baustoffklasse	Heizen und Kühlen	Lüftung	Last- und Verschiebungsklasse	
nichtbrennbar nach DIN 4102 und EN 13501	-	-	6B (6 -10 kN) nach EN 12825	146
nichtbrennbar nach DIN 4102 und EN 13501	-	freier Querschnitt: 8,4 - 42,2 %	5B (5 kN) - 6B (6 -10 kN) nach EN 12825	168
nichtbrennbar nach DIN 4102 und EN 13501	-	freier Querschnitt: 53,3 %	6B (7 kN) nach EN 12825	150

Prodata

Doppelbodensystem

Das Doppelbodensystem PRODATA basiert auf einer hochwertigen Aluminium-Druckgussplatte in orthotroper Bauweise. Diese wird mit größter Präzision und Passgenauigkeit gefertigt. Ihre sehr hohe Tragfähigkeit und die lufttechnische Abriebfestigkeit prädestinieren die PRODATA für den Einsatz in allen Reinräumen und anderen Einsatzbereichen mit hohen technischen Anforderungen. Optional können die Platten mit einem Bodenbelag oder einer Beschichtung bestellt werden. Die Beschichtung kann bei Bedarf leitfähig ausgeführt werden. Die Unterkonstruktion, die den nötigen Hohlraum für Installationen schafft, besteht aus höhenverstellbaren, verzinkten Stahlstützen aus eigener Produktion und Auflageplättchen zur Schallentkopplung.



Produktvorteile

höchste Präzision

lufttechnisch abriebfest

korrosionsbeständig

anti-magnetisch

hervorragende elektrostatische Ableitung

hohe Belastbarkeit



Einsatzbereiche

Elektronik und Halbleitertechnik

Mikrosystem-, Feinwerktechnik und Optik

EDV-Räume und Schaltzentralen

Pharmazie und Medizintechnik

Technische Daten

Plattendicke	43,7 - 60 mm
Systemgewicht	ca. 27 - 42 kg/m ²
Stützhöhe	30 - 2.000 mm
Stützfußraster	600 x 600 mm
Erdableitwiderstand	$\geq 1 \times 10^4 \Omega$

Statik

Sicherheitsfaktor	2
Bruchlast/Punktlast	12 - 20 kN/6 - 10 kN
Last- und Verschiebungsklasse	6B nach EN 12825

Oberflächen

Elastische Beläge

Textile Beläge (nur außerhalb von Reinräumen)

Selbstliegende Fliesen

HPL

Brandschutz

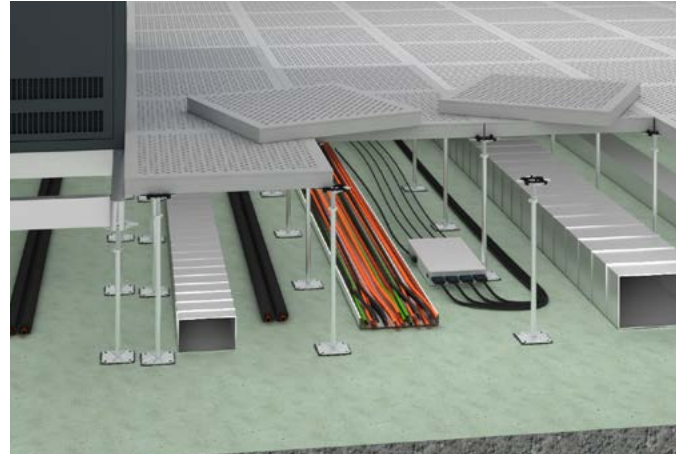
Trägerplatte (DIN 4102-1)

A1 (nicht brennbar)

Aluvent

Doppelbodensystem

Das Doppelbodensystem ALUVENT basiert auf einer hochwertigen perforierten Aluminium-Druckgussplatte in orthotroper Bauweise. Diese wird mit größter Präzision und Passgenauigkeit gefertigt. Ihre sehr hohe Tragfähigkeit und die lufttechnische Abriebfestigkeit prädestinieren die ALUVENT für den Einsatz in allen Reinräumen und anderen Einsatzbereichen mit hohen technischen Anforderungen. Optional können die Platten mit einem Bodenbelag oder einer Beschichtung bestellt werden. Die Beschichtung kann bei Bedarf leitfähig ausgeführt werden. Die Unterkonstruktion, die den nötigen Hohlraum für Installationen schafft, besteht aus höhenverstellbaren, verzinkten Stahlstützen aus eigener Produktion und Auflageplättchen zur Schallentkopplung.



Produktvorteile

höchste Präzision

lufttechnisch abriebfest

korrosionsbeständig

anti-magnetisch

hervorragende elektrostatische Ableitung

hohe Belastbarkeit



Einsatzbereiche

Elektronik und Halbleitertechnik

Mikrosystem-, Feinwerktechnik und Optik

EDV-Räume und Schaltzentralen

Pharmazie und Medizintechnik

Technische Daten

Plattendicke	43,7 - 60 mm
Systemgewicht	ca. 27 - 42 kg/m ²
Stützhöhe	30 - 2.000 mm
Stützfußraster	600 x 600 mm
Erdableitwiderstand	$\geq 1 \times 10^4 \Omega$

Statik

Sicherheitsfaktor	2
Bruchlast/Punktlast	10 - 20 kN/5 - 10 kN
Last- und Verschiebungsklasse	5B - 6B nach EN 12825

Oberflächen

Elastische Beläge

Textile Beläge (nur außerhalb von Reinräumen)

Selbstliegende Fliesen

Brandschutz

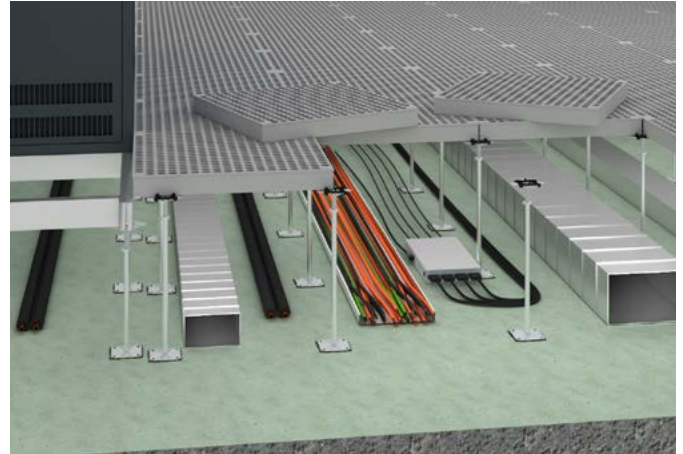
Trägerplatte (DIN 4102-1)

A1 (nicht brennbar)

Octograte

Doppelbodensystem

Das Doppelbodensystem OCTOGRATE basiert auf einer hochwertigen Aluminium-Druckgussplatte in orthotroper Bauweise. Diese wird mit größter Präzision und Passgenauigkeit gefertigt und im Regelfall leitfähig beschichtet. Mit einem freien Querschnitt von über 53 % wurde die OCTOGRATE für Reinraumkonzeptionen entwickelt, in denen mit extrem hohen Luftmengen bei gleichzeitig geringem Druckverlust gearbeitet wird. Diese Eigenschaften prädestinieren die OCTOGRATE für den Einsatz in Reinräumen bis einschließlich Klasse ISO 3 (DIN EN ISO 14644-1). Die Unterkonstruktion, die den nötigen Hohlraum für Installationen schafft, besteht aus höhenverstellbaren, verzinkten Stahlstützen aus eigener Produktion und Auflageplättchen zur Schallentkopplung.



Produktvorteile

höchste Präzision

lufttechnisch abriebfest

korrosionsbeständig

anti-magnetisch

hervorragende elektrostatische Ableitung



Einsatzbereiche

Elektronik und Halbleitertechnik

Mikrosystem-, Feinwerktechnik und Optik

EDV-Räume und Schaltzentralen

Pharmazie und Medizintechnik

Technische Daten

Plattendicke	62 mm
Systemgewicht	ca. 31 kg/m ²
Stützenhöhe	30 - 2.000 mm
Stützfußraster	600 x 600 mm
Erdableitwiderstand	≥ 1 x 10 ⁴ Ω

Statik

Sicherheitsfaktor	2
Bruchlast/Punktlast	14 kN/7 kN
Last- und Verschiebungsklasse	6B nach EN 12825

Oberflächen

Elastische Beläge

Textile Beläge (nur außerhalb von Reinräumen)

Selbstliegende Fliesen

HPL

Brandschutz

Trägerplatte (DIN 4102-1)

A1 (nicht brennbar)





Raumedic, Helmbrechts

Die Raumedic AG ist ein weltweit tätiger Entwicklungspartner und Hersteller für die medizintechnische und pharmazeutische Industrie, mit einer Produktpalette, die Schläuche, Präzisionsformteile und Katheter sowie Baugruppen und Systeme umgreift. Vom Hauptsitz im oberfränkischen Helmbrechts aus koordiniert das Unternehmen seine Geschäfte in aller Welt. Der Hauptsitz ist auch einer von drei Produktionsstandorten, welche allesamt in Deutschland angesiedelt sind. Nach stetigem Wachstum in den letzten Jahren beschäftigt Raumedic über 600 Mitarbeiter.

Dieses stetige Wachstum veranlasste das Unternehmen, die vorhandenen Kapazitäten am Hauptsitz auszubauen. Man erreichte die bedarfsorientierte Erweiterung durch einen Neubau mit 9.000 m² Nutzfläche, der 200 Mitarbeitern Platz bietet. Das Gebäude verfügt über moderne Flächen für die Produktion unter Reinraumbedingungen, Labore, Logistik und Verwaltung - ein Stützfeiler für zukünftiges Wachstum, sowohl für den Standort Helmbrechts als auch der gesamten Unternehmens. Als Spezialist für Reinraumumgebungen erhielt die Lindner Reinraumtechnik GmbH den Auftrag für zahlreiche Ausbauleistungen in den ISO 7 klassifizierten Produktionsräumen.



Lindner SE | Reinraumtechnik

Bahnhofstraße 29 | 94424 Arnstorf | Deutschland

Tel. +49 8723 20-3671 | Reinraumtechnik@Lindner-Group.com

www.Lindner-Group.com

TB_RR/D/2.3